

Ristinupit pallopäisellä ruuvilla • kuten DIN 6335, ruostumaton teräs A4 EH 24731.



Tuotekuvaus

Nämä ristinupit pallopäisellä ruuvilla valmistetaan DIN 6335 mukaisesti, mutta ne ovat versio ilman likaantuvia reunoja. Tämä tekee näistä ristinupeista sopivia kaikkiin käyttökohteisiin, joissa on korkeat hygieniavaatimukset.
Ruostumatonta terästä A4 oleva versio varmistaa parhaan korroosionkeston.

Materiaali

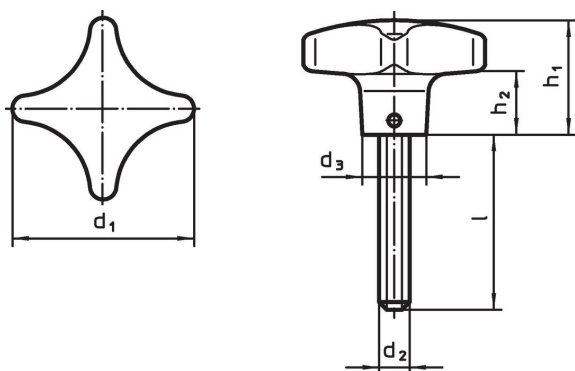
Kahva

- Ruostumaton teräs A4, kiillotettu

Ruuvi

- Ruostumaton teräs A4

Piirustus



Tilaustiedot

d ₁	d ₂	Ulkomitat				[g]	Til.nro
		l	d ₃	h ₁	h ₂		
		[mm]					
40	M 8	20	14	25	13	73	24731.0105
40	M 8	25	14	25	13	75	24731.0110
40	M 8	30	14	25	13	76	24731.0115
40	M 8	40	14	25	13	80	24731.0120
50	M10	20	18	32	18	132	24731.0125
50	M10	25	18	32	18	136	24731.0130
50	M10	30	18	32	18	137	24731.0135
50	M10	45	18	32	18	144	24731.0140
50	M10	55	18	32	18	152	24731.0145
63	M12	30	20	40	23	248	24731.0150
63	M12	40	20	40	23	256	24731.0155
63	M12	50	20	40	23	263	24731.0160

Vaatimuksenmukaisuus

RoHS-yhteensopiva

Täyttävät direktiivin 2011/65/EU ja direktiivin 2015/863 vaatimukset.

Ei sisällä SVHC-aineita

Ei sisällä yli 0,1 % w/w SVHC-aineita - SVHC-luettelo 27.06.2024.

Ei sisällä Prop 65 aineita

Ei sisällä Proposition 65 -aineita.

<https://www.P65Warnings.ca.gov/>

Ei sisällä konfliktimineraaleja

Tämä tuote ei sisällä "konfliktimineraaleiksi" luokiteltuja aineita, kuten tantaalia, tinaa, kultaa tai volframia Kongon demokraattisesta tasavallasta tai sen naapurimaista."