

## Ristinupit pallopäisellä ruuvilla • samankaltainen kuin DIN 6335, ruostumaton teräs EH 24731.



### Tuotekuvaus

Nämä ristinupit pallopäisellä ruuvilla valmistetaan DIN 6335 mukaisesti, mutta ne ovat versio ilman likaantuvia reunoja. Tämä tekee näistä ristinupeista sopivia kaikkiin käyttökohteisiin, joissa on korkeat hygieniavaatimukset.

### Materiaali

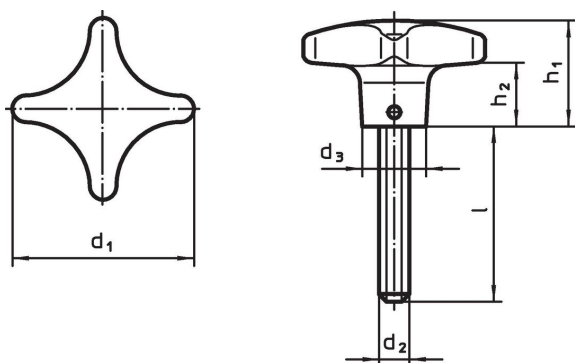
#### Kahva

- ruostumaton teräs, himmeä

#### Ruuvi

- Ruostumaton teräs 1.4305

### Piirustus



### Tilaustiedot

d <sub>1</sub>	d <sub>2</sub>	Ulkomitat				[g]	Til.nro
		l ~ [mm]	d <sub>3</sub>	h <sub>1</sub>	h <sub>2</sub>		
40	M 8	20	14	25	13	76	<a href="#">24731.0005</a>
40	M 8	25	14	25	13	70	<a href="#">24731.0010</a>
40	M 8	30	14	25	13	70	<a href="#">24731.0015</a>
40	M 8	40	14	25	13	82	<a href="#">24731.0020</a>
50	M10	20	18	32	18	135	<a href="#">24731.0025</a>
50	M10	25	18	32	18	138	<a href="#">24731.0030</a>
50	M10	30	18	32	18	138	<a href="#">24731.0035</a>
50	M10	45	18	32	18	160	<a href="#">24731.0040</a>
50	M10	55	18	32	18	149	<a href="#">24731.0045</a>
63	M12	30	20	40	23	249	<a href="#">24731.0050</a>
63	M12	40	20	40	23	240	<a href="#">24731.0055</a>
63	M12	50	20	40	23	250	<a href="#">24731.0060</a>

## Vaatimuksenmukaisuus

### RoHS-yhteensopiva

Täyttävät direktiivin 2011/65/EU ja direktiivin 2015/863 vaatimukset.

### Ei sisällä SVHC-aineita

Ei sisällä yli 0,1 % w/w SVHC-aineita - SVHC-luettelo 27.06.2024.

### Ei sisällä Prop 65 aineita

Ei sisällä Proposition 65 -aineita.  
<https://www.P65Warnings.ca.gov/>

### Ei sisällä konfliktimineraaleja

Tämä tuote ei sisällä "konfliktimineraaleiksi" luokiteltuja aineita, kuten tantaalia, tinaa, kultaa tai volframia Kongon demokraattisesta tasavallasta tai sen naapurimaista."