

Ristinupit • aksiaalilaakerilla EH 24700.



Tuotekuvaus

Aksiaalilaakeroinnin edut:

- Pienemmän pintakitkan ansiosta kaksinkertainen lukitusvoima saman kokoisella nupilla.
- Suojaa rakenneosaa paikallaan pysyvän kosketuspinnan ansiosta.
- Vähäinen säädön tarve korkeamman esikristisvoiman ansiosta esim. kierteessä.

Materiaali

Kahva

- Kestomuovi (PA)

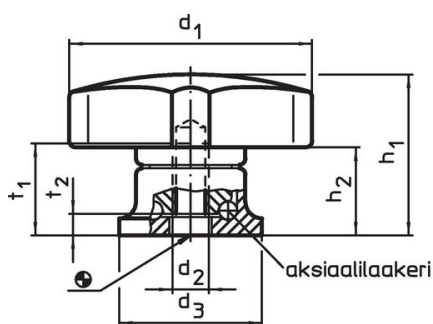
Sisäosa

- Teräs, nitrattu, mustattu

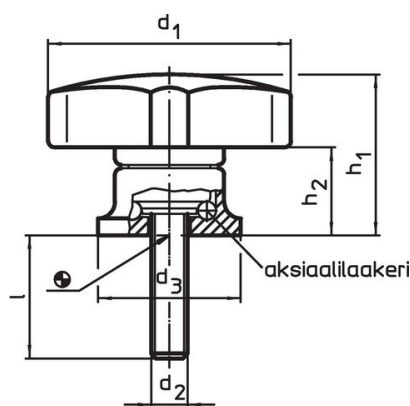
Ruuvi

- Teräs, lujuusluokka 8.8, mustattu

Piirustus



kuva 1



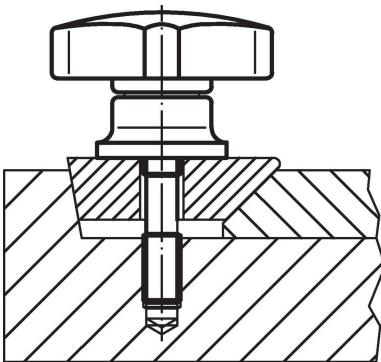
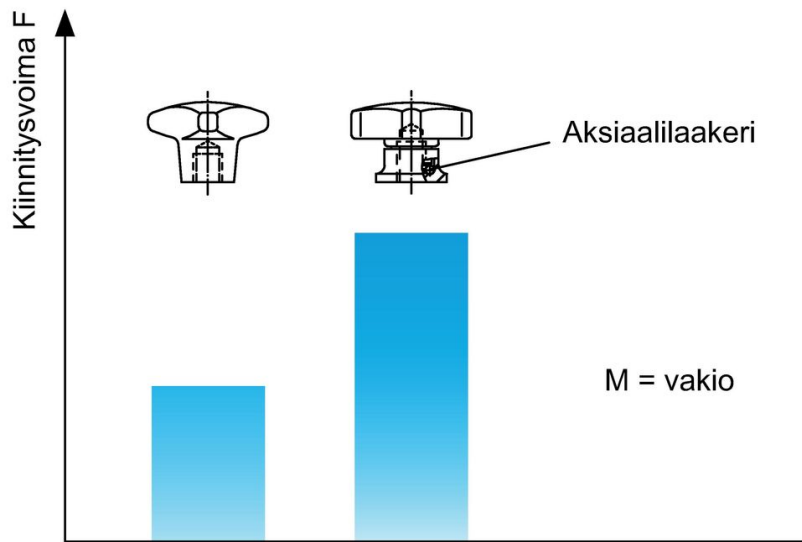
kuva 2

Tilaustiedot

d ₁	d ₂	l +2	d ₃	Ulkomitot				max. [°C]	[g]	Til.nro
				h ₁ ~ [mm]	h ₂ ~	t ₁ min.	t ₂			
Sisäkierteellä – Kuva 1										
40	M 6	–	24	27	15,0	12,5	5,0	80	45	24700.0040
50	M 8	–	25	34	22,5	14,0	4,2	80	68	24700.0050
63	M10	–	30	41	26,5	18,0	5,4	80	109	24700.0063
80	M12	–	35	54	34,0	26,5	6,6	80	213	24700.0080
Ruuvilla – Kuva 2										
40	M 6	15	24	27	15,0	–	–	80	51	24700.0042
40	M 6	25	24	27	15,0	–	–	80	52	24700.0044
50	M 8	20	25	34	22,5	–	–	80	81	24700.0053
50	M 8	35	25	34	22,5	–	–	80	86	24700.0056
63	M10	30	30	41	26,5	–	–	80	136	24700.0066
63	M10	40	30	41	26,5	–	–	80	141	24700.0068
80	M12	30	35	54	34,0	–	–	80	259	24700.0083
80	M12	50	35	54	34,0	–	–	80	273	24700.0087

Sovellusesimerkki

Suurempi kiinnitysvoima aksiaalilaakerilla
(sama voima)



Vaatimuksenmukaisuus

RoHS-yhteensopiva

Sisältää lyijyä - yhteensopiva poikkeusten 6a / 6b / 6c mukaisesti

Sisältää SVHC-aineita > 0,1 % w/w

Sisältää lyijyä - SVHC-luettelo 27.06.2024.

Sisältää Prop 65 aineita



Lyijylle altistuminen voi aiheuttaa syöpää ja lisääntymiselle haitallisia vaikutuksia.

<https://www.P65Warnings.ca.gov/>

Ei sisällä konfliktimineraaleja

Tämä tuote ei sisällä "konfliktimineraaleiksi" luokiteltuja aineita, kuten tantaalia, tinaa, kultaa tai volframia Kongon demokraattisesta tasavallasta tai sen naapurimaista."