

Tähtinupit • kuten DIN 6336, ruostumaton teräs A4 EH 24691.



Tuotekuvaus

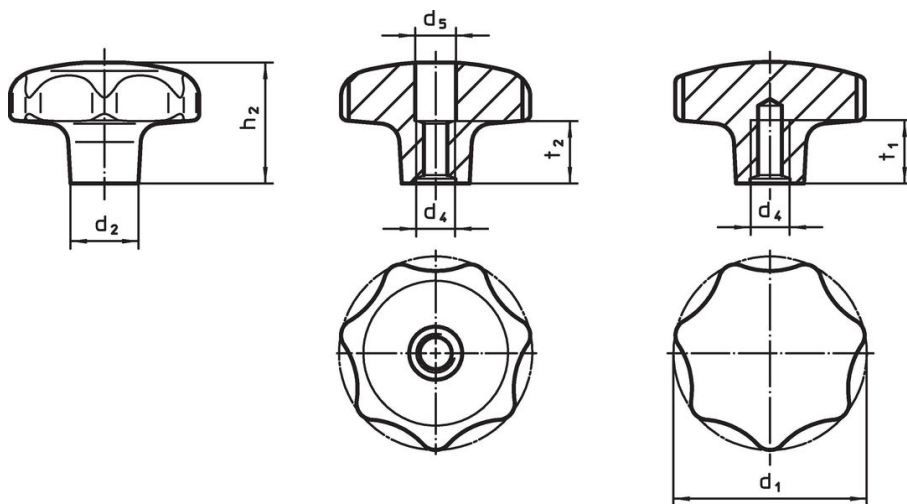
Rakenne ilman likareunusta. Soveltuu kaikille sellaisille käyttöalueille, joissa hygieniavaatimukset ovat tiukat (esim. elintarviketeollisuus).
Ruostumatonta terästä A4 oleva versio varmistaa parhaan korroosionkeston.

Materiaali

Kahva

- Ruostumaton teräs 1.4408, tarkkuusvalu, kiillotettu


Piirustus



kuva 1

kuva 2

Tilaustiedot

d ₁	d ₂	d ₄	Ulkomitat d ₅ [mm]	h ₂	t ₁ min.	t ₂	 [g]	Til.nro
kierteellä, väljennetty – Kuva 1								
32	12	M 6	6,4	20	–	10	57	24691.1332
40	14	M 8	8,4	25	–	13	103	24691.1340
50	18	M10	10,0	32	–	16	209	24691.1350
63	20	M12	13,0	40	–	20	384	24691.1363
Sisäkierteellä – Kuva 2								
32	12	M 6	–	20	12	–	59	24691.1432
40	14	M 8	–	25	15	–	107	24691.1440
50	18	M10	–	32	18	–	221	24691.1450
63	20	M12	–	40	22	–	389	24691.1463

Vaatimuksenmukaisuus

RoHS-yhteensopiva

Täyttävät direktiivin 2011/65/EU ja direktiivin 2015/863 vaatimukset.

Ei sisällä SVHC-aineita

Ei sisällä yli 0,1 % w/w SVHC-aineita - SVHC-luettelo 27.06.2024.

Ei sisällä Prop 65 aineita

Ei sisällä Proposition 65 -aineita.
<https://www.P65Warnings.ca.gov/>

Ei sisällä konfliktimineraaleja

Tämä tuote ei sisällä "konfliktimineraaleiksi" luokiteltuja aineita, kuten tantaalia, tinaa, kultaa tai volframia Kongon demokraattisesta tasavallasta tai sen naapurimaista."