

Tähtinupit pallopäisellä ruuvilla · Ruostumaton teräs EH 24690.



Tuotekuvaus

Materiaali

Kahva

- Ruostumaton teräs 1.4301, himmeäksi puhallettu

Ruuvi

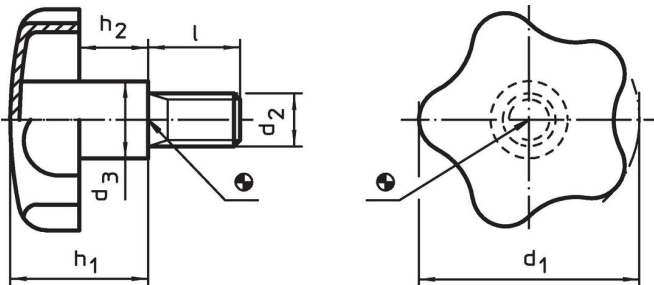
- Ruostumaton teräs 1.4301

Lisätietoja

Huomioi

Nuppi: vedetty **Napa:** alaosa hitsattu

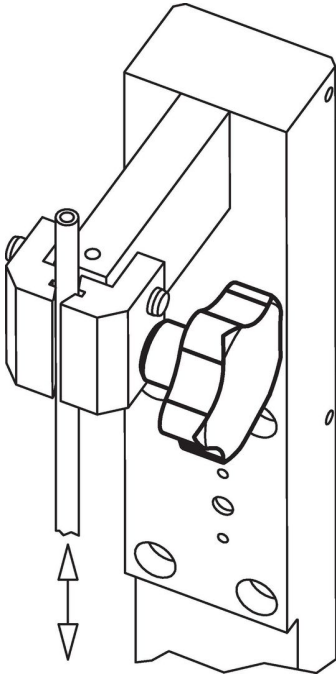
Piirustus



Tilaustiedot

d ₁	d ₂	l	Ulkomitat			[g]	Til.nro
			d ₃	h ₁ ~	h ₂ ~		
			[mm]				
40	M 8	20	14	24,0	12,0	50	24690.0140
40	M 8	30	14	24,0	12,0	55	24690.0142
40	M 8	40	14	24,0	12,0	57	24690.0144
50	M10	20	18	30,0	16,5	95	24690.0150
50	M10	30	18	30,0	16,5	97	24690.0152
50	M10	40	18	30,0	16,5	102	24690.0154
60	M12	30	20	37,5	20,0	155	24690.0160
60	M12	40	20	37,5	20,0	162	24690.0162
60	M12	50	20	37,5	20,0	169	24690.0164

Sovellusesimerkki



Vaatimuksenmukaisuus

RoHS-yhteensopiva

Täyttävät direktiivin 2011/65/EU ja direktiivin 2015/863 vaatimukset

Ei sisällä SVHC-aineita

Ei sisällä yli 0,1 % w/w SVHC-aineita - SVHC-luettelo 23.01.2024.

Ei sisällä Prop 65 aineita

Ei sisällä Prop 65 -aineita
<https://www.P65Warnings.ca.gov/>

Ei sisällä konfliktimineraaleja

Tämä tuote ei sisällä "konfliktimineraaleiksi" luokiteltuja aineita, kuten tantaalia, tinaa, kultaa tai volframia Kongon demokraattisesta tasavallasta tai sen naapurimaista."