

Tähtinupit • Ruostumaton teräs  
EH 24690.



Tuotekuvaus

Materiaali

Kahva

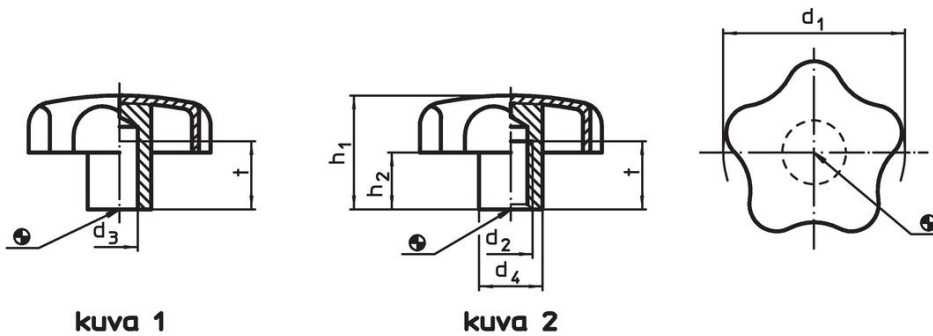
- Ruostumaton teräs 1.4301, himmeäksi puhallettu

Lisätietoja


Huomioi

Nuppi: vedetty Napa: alaosa hitsattu

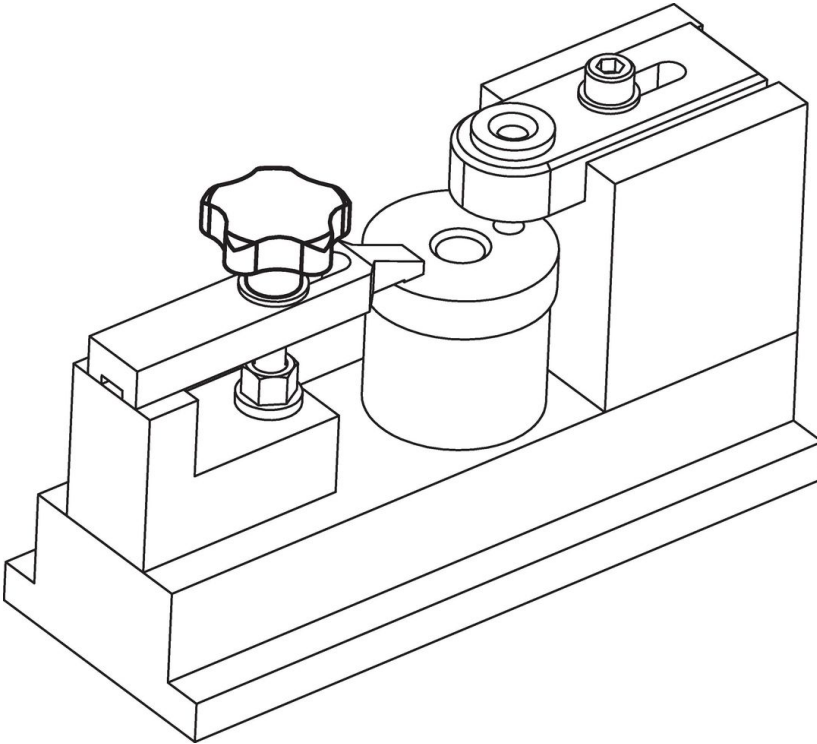
Piirustus



Tilaustiedot

d <sub>1</sub>	d <sub>2</sub>	d <sub>3</sub> H7	Ulkomitat d <sub>4</sub> [mm]	h <sub>1</sub> ~	h <sub>2</sub> ~	t min.	 [g]	Til.nro
<b>Sileällä pohjareillä – Kuva 1</b>								
40	–	8	14	25	12,5	15	37	<a href="#">24690.0240</a>
50	–	10	18	32	17,5	18	68	<a href="#">24690.0250</a>
60	–	12	20	40	21,0	22	110	<a href="#">24690.0260</a>
<b>Sisäkierteellä – Kuva 2</b>								
40	M 8	–	14	25	12,5	15	37	<a href="#">24690.0440</a>
50	M10	–	18	32	17,5	18	69	<a href="#">24690.0450</a>
60	M12	–	20	40	21,0	22	112	<a href="#">24690.0460</a>

## Sovellusesimerkki



## Vaatimuksenmukaisuus

### RoHS-yhteensopiva

Täyttävät direktiivin 2011/65/EU ja direktiivin 2015/863 vaatimukset.

### Ei sisällä SVHC-aineita

Ei sisällä yli 0,1 % w/w SVHC-aineita - SVHC-luettelo 27.06.2024.

### Ei sisällä Prop 65 aineita

Ei sisällä Proposition 65 -aineita.  
<https://www.P65Warnings.ca.gov/>

### Ei sisällä konfliktimineraaleja

Tämä tuote ei sisällä "konfliktimineraaleiksi" luokiteltuja aineita, kuten tantaalia, tinaa, kultaa tai volframia Kongon demokraattisesta tasavallasta tai sen naapurimaista."