

Ristinupit • DIN 6335 muovia
EH 24640.



Tuotekuvaus

Materiaali

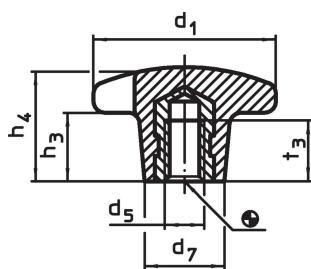
Holkki

- Messinki
- Teräs, galvanoitu
- Ruostumaton teräs A2

Kahva

- Kestomuovi PF 31, musta (RAL 9005)

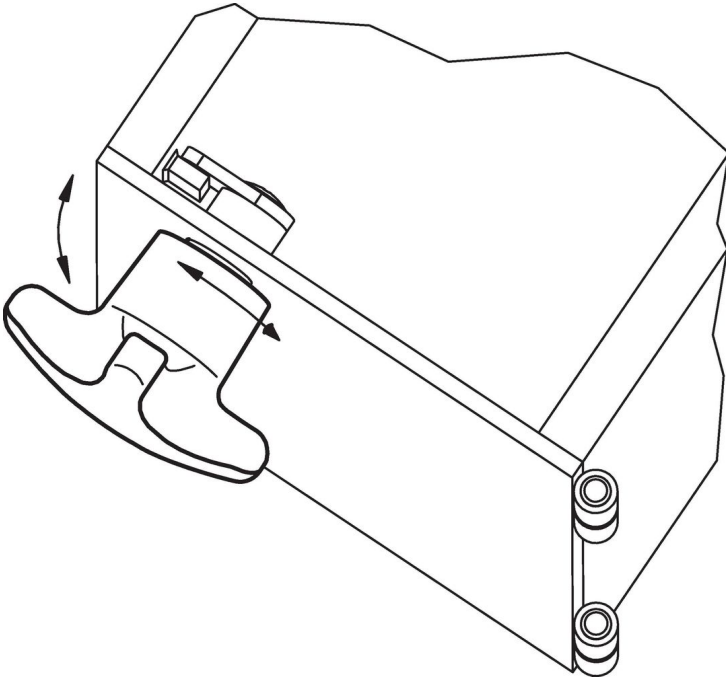
Piirustus



Tilaustiedot

Ulkomitat						max. [°C]	[g]	Til.nro
d ₁	d ₅	d ₇ ~	h ₃ ~	h ₄ ~	t ₃			
kierreholkilla, muoto K, Messinki								
20	M 4	10	6	13	6,5	110	3,3	24640.0220
kierreholkilla, muoto K, Teräs								
25	M 5	12	8	16	9,5	110	7,0	24640.0225
32	M 6	14	10	20	12,0	110	11,0	24640.0232
40	M 8	18	13	25	14,0	110	16,0	24640.0240
50	M10	22	20	32	18,0	110	34,0	24640.0250
63	M12	26	25	40	22,0	110	66,0	24640.0263
80	M16	35	30	50	30,0	110	137,0	24640.0280
kierreholkilla, muoto K, Ruostumaton teräs								
25	M 5	12	8	16	9,5	110	7,0	24640.1225
32	M 6	14	10	20	12,0	110	11,0	24640.1232
40	M 8	18	13	25	14,0	110	16,0	24640.1240
50	M10	22	20	32	18,0	110	34,0	24640.1250
63	M12	26	25	40	22,0	110	66,0	24640.1263
80	M16	35	30	50	30,0	110	137,0	24640.1280

Sovellusesimerkki



Vaatimuksenmukaisuus

RoHS-yhteensopiva

Täyttävät direktiivin 2011/65/EU ja direktiivin 2015/863 vaatimukset.

Ei sisällä SVHC-aineita

Ei sisällä yli 0,1 % w/w SVHC-aineita - SVHC-luettelo 27.06.2024.

Ei sisällä Prop 65 aineita

Ei sisällä Proposition 65 -aineita.
<https://www.P65Warnings.ca.gov/>

Ei sisällä konfliktimineraaleja

Tämä tuote ei sisällä "konfliktimineraaleiksi" luokiteltuja aineita, kuten tantaalia, tinaa, kultaa tai volframia Kongon demokraattisesta tasavallasta tai sen naapurimaista."