

Ristinupit • kuten DIN 6335, ruostumaton teräs A4
EH 24631.



Tuotekuvaus

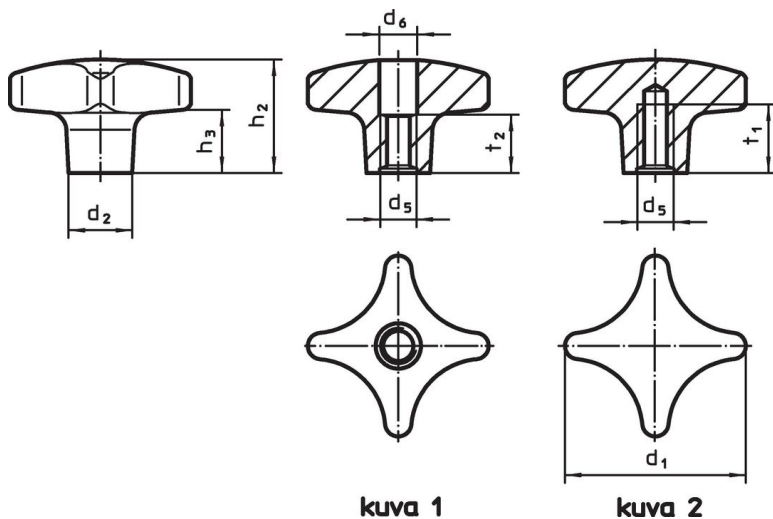
Rakenne ilman likareunusta. Soveltuu kaikille sellaisille käyttöalueille, joissa hygieniavaatimukset ovat tiukat (esim. elintarviketeollisuus).
Ruostumatonta terästä A4 oleva versio varmistaa parhaan korroosionkeston.

Materiaali

Kahva

- Ruostumaton teräs A4, kiillotettu

Piirustus



kuva 1

kuva 2

Tilaustiedot

d ₁	d ₂	d ₅	Ulkomitat				t ₁ min.	t ₂	[g]	Til.nro
			d ₆	h ₂	h ₃	[mm]				
kierteellä, väljennetty – Kuva 1										
32	12	M 6	6,4	20	9	–	10	37	24631.1332	
40	14	M 8	8,4	25	13	–	13	60	24631.1340	
50	18	M10	10,5	32	18	–	16	110	24631.1350	
63	20	M12	13,0	40	23	–	20	200	24631.1363	
Sisäkierteellä – Kuva 2										
32	12	M 6	–	20	9	12	–	39	24631.1432	
40	14	M 8	–	25	13	15	–	62	24631.1440	
50	18	M10	–	32	18	18	–	117	24631.1450	
63	20	M12	–	40	23	22	–	213	24631.1463	

Vaatimuksenmukaisuus

RoHS-yhteensopiva

Täyttävät direktiivin 2011/65/EU ja direktiivin 2015/863 vaatimukset.

Ei sisällä SVHC-aineita

Ei sisällä yli 0,1 % w/w SVHC-aineita - SVHC-luettelo 27.06.2024.

Ei sisällä Prop 65 aineita

Ei sisällä Proposition 65 -aineita.
<https://www.P65Warnings.ca.gov/>

Ei sisällä konfliktimineraaleja

Tämä tuote ei sisällä "konfliktimineraaleiksi" luokiteltuja aineita, kuten tantaalia, tinaa, kultaa tai volframia Kongon demokraattisesta tasavallasta tai sen naapurimaista."