

Käsipyörät • kuten DIN 950, ruostumaton teräs EH 24591.



Tuotekuvaus

Napa koneistettu, kehä sorvattu, reunus kiillotettu joka puolelta, koneistamattomat pinnat puhallettu puhtaaksi.

Materiaali

Käsipyörä

- Ruostumaton teräs A4

Kahva

- Ruostumaton teräs A4

Asennus

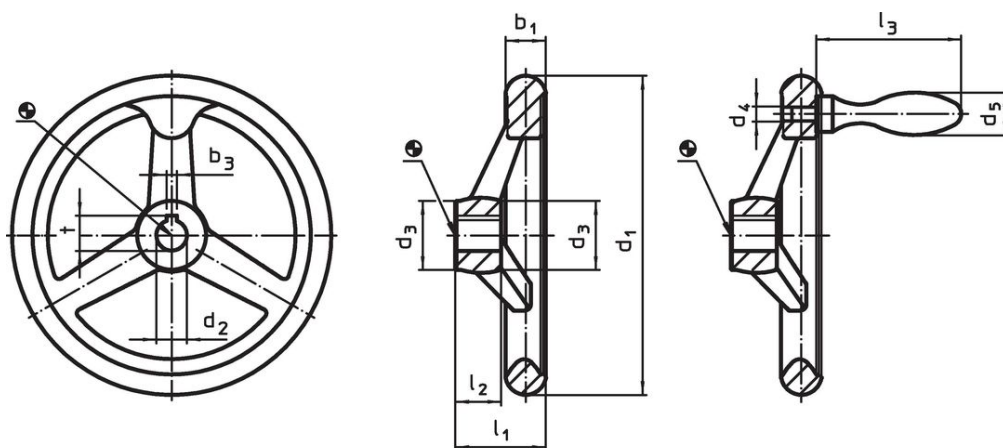
Kiinnitysaluslevy EH 22270. aksiaalista kiinnitystä varten.

Lisätietoja

Lisää tuotteita

- Kiinnitysaluslevyt

Piirustus




kuva 1

kuva 2

Napamutteri voi poiketa piirustuksen esittämästä.

Tilastiedot

Ulkomitat								Navan kiilaura, DIN 6885 sivu 1		Varsien- lukumäärä	Sopiva kahva DIN 39	[g]	Til.nro
d ₁	d ₂ H9	d ₃	d ₄	d ₅	l ₁	l ₂	l ₃	b ₃	t				
[mm]								[mm]					
Ilman kiilauraa, ilman kahvaa, muoto B-F/A (vanha: A 4) – Kuva 1													
100	10	25,5	–	–	33,0	17	–	–	–	3	–	431	24591.0005
125	12	27,0	–	–	35,5	18	–	–	–	3	–	633	24591.0010
140	14	29,0	–	–	38,5	19	–	–	–	3	–	851	24591.0015
160	14	31,0	–	–	39,5	20	–	–	–	3	–	1112	24591.0020
200	18	37,0	–	–	44,5	24	–	–	–	3	–	1877	24591.0030
kiilauralla, ilman kahvaa, muoto N-F/A (vanha: A 3) – Kuva 1													
100	10	25,5	–	–	33,0	17	–	3	11,4	3	–	434	24591.0105
125	12	27,0	–	–	35,5	18	–	4	13,8	3	–	659	24591.0110
140	14	29,0	–	–	38,5	19	–	5	16,3	3	–	854	24591.0115
160	14	31,0	–	–	39,5	20	–	5	16,3	3	–	1115	24591.0120
200	18	37,0	–	–	44,5	24	–	6	20,8	3	–	1882	24591.0130
Ilman kiilauraa, kiinteällä kahvalla EH 24450., asennettu, muoto B-F/G (vanha: F 4) – Kuva 2													
100	10	25,5	M 6	16	33,0	17	50	–	–	3	16	472	24591.0405
125	12	27,0	M 8	20	35,5	18	64	–	–	3	20	748	24591.0410
140	14	29,0	M 8	20	38,5	19	64	–	–	3	20	939	24591.0415
160	14	31,0	M10	25	39,5	20	80	–	–	3	25	1273	24591.0420
200	18	37,0	M10	25	44,5	24	80	–	–	3	25	2000	24591.0430

Ulkomitat								Navan kiilaura, DIN 6885 sivu 1		Varsien- lukumäärä	Sopiva kahva DIN 39		Til.nro
d ₁	d ₂ H9	d ₃	d ₄	d ₅	l ₁	l ₂	l ₃ ~	b ₃	t				
[mm]								[mm]					
Uralla, kiinteällä kahvalla EH 24450., asennettuna, muoto N-F/G (vanha: F 3) – Kuva 2													
100	10	25,5	M 6	16	33,0	17	50	3	11,4	3	16	473	24591.0505
125	12	27,0	M 8	20	35,5	18	64	4	13,8	3	20	753	24591.0510
140	14	29,0	M 8	20	38,5	19	64	5	16,3	3	20	939	24591.0515
160	14	31,0	M10	25	39,5	20	80	5	16,3	3	25	1282	24591.0520
200	18	37,0	M10	25	44,5	24	80	6	20,8	3	25	2000	24591.0530

Vaatimuksenmukaisuus

RoHS-yhteensopiva

Täyttävät direktiivin 2011/65/EU ja direktiivin 2015/863 vaatimukset

Ei sisällä SVHC-aineita

Ei sisällä yli 0,1 % w/w SVHC-aineita - SVHC-luettelo 23.01.2024.

Ei sisällä Prop 65 aineita

Ei sisällä Prop 65 -aineita
<https://www.P65Warnings.ca.gov/>

Ei sisällä konfliktimineraaleja

Tämä tuote ei sisällä "konfliktimineraaleiksi" luokiteltuja aineita, kuten tantaalia, tinaa, kultaa tai volframia Kongon demokraattisesta tasavallasta tai sen naapurimaista."