

Käsipyörät • DIN 950 kevytmetallia EH 24590.



Tuotekuvaus

Napa koneistettu, kehä sorvattu, reunus kiillotettu joka puolelta, koneistamattomat pinnat puhallettu puhtaaksi.

Materiaali

Käsipyörä

- Kevytmetalli Al

Konekahva DIN 39 EH 24450.

- Teräs, sorvattu, galvanoitu, passivoitu

Pyörivä konekahva DIN 98 EH 24460.

- Teräs, sorvattu, galvanoitu, passivoitu

Asennus

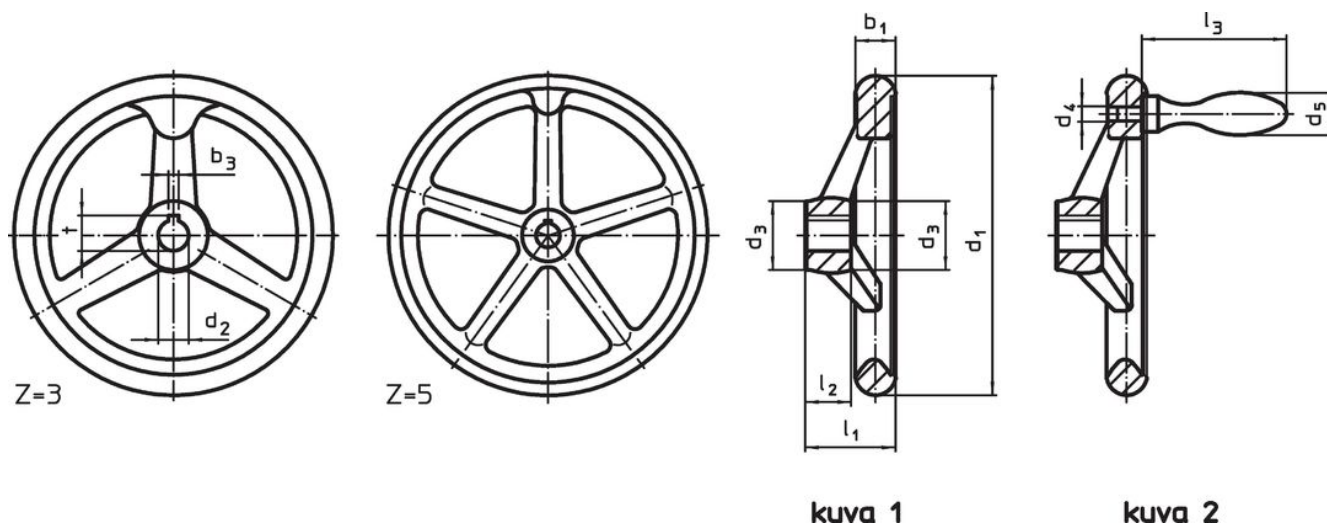
Kiinnitysaluslevy EH 22270. aksiaalista kiinnitystä varten.

Lisätietoja

Lisää tuotteita

- Kiinnitysaluslevyt
- Pyörivät kahvat, DIN 98


Piirustus




Napamutteri voi poiketa piirustuksen esittämästä.

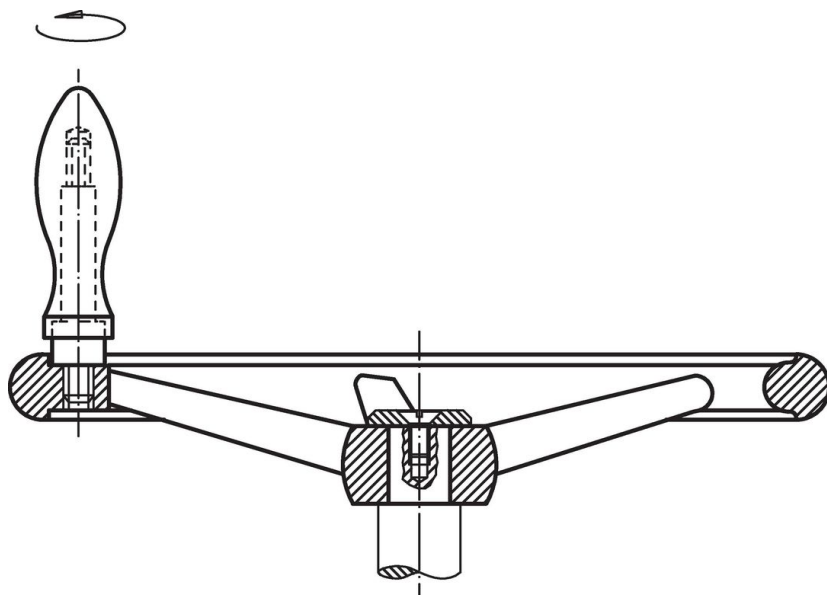
Tilaustiedot

Ulkomitat								Navan kiilaura, DIN 6885 sivu 1		Varsien lukumäärä z	Sopiva kahva DIN 39 / DIN 98	[g]	Til.nro
d ₁	d ₂ H7	d ₃	d ₄	d ₅	l ₁ ~	l ₂	l ₃ ~	b ₃	t				
[mm]								[mm]		[mm]	[g]		
Ilman kiilauraa, ilman kahvaa, muoto B-F/A (vanha: A 4) – Kuva 1													
80	10	24	–	–	29	16	–	–	–	3	–	129	24590.0000
80	12	24	–	–	29	16	–	–	–	3	–	128	24590.0001
100	10	26	–	–	33	17	–	–	–	3	–	207	24590.0005
100	12	26	–	–	33	17	–	–	–	3	–	205	24590.0006
125	12	28	–	–	36	18	–	–	–	3	–	292	24590.0010
125	14	28	–	–	36	18	–	–	–	3	–	298	24590.0011
140	14	30	–	–	39	19	–	–	–	3	–	394	24590.0015
140	16	30	–	–	39	19	–	–	–	3	–	363	24590.0016
160	14	32	–	–	40	20	–	–	–	3	–	480	24590.0020
160	16	32	–	–	40	20	–	–	–	3	–	471	24590.0021
200	18	38	–	–	45	24	–	–	–	3	–	783	24590.0030
200	22	38	–	–	45	24	–	–	–	3	–	770	24590.0031
250	22	45	–	–	50	28	–	–	–	5	–	1509	24590.0040
250	26	45	–	–	50	28	–	–	–	5	–	1510	24590.0041
315	26	53	–	–	56	33	–	–	–	5	–	2350	24590.0045
315	30	53	–	–	56	33	–	–	–	5	–	2314	24590.0046
400	30	65	–	–	63	38	–	–	–	5	–	3740	24590.0050
400	34	65	–	–	63	38	–	–	–	5	–	3700	24590.0051

Ulkomitat									Navan kiilaura, DIN 6885 sivu 1		Varsien lukumäärä z	Sopiva kahva DIN 39 / DIN 98		Til.nro
d ₁	d ₂ H7	d ₃	d ₄	d ₅	l ₁ ~	l ₂	l ₃ ~	b ₃	t	[mm]				
[mm]									[mm]		[mm]	[g]		
kiilauralla, ilman kahvaa, muoto N-F/A (vanha: A 3) – Kuva 1														
80	10	24	–	–	29	16	–	3	11,4	3	–	128	24590.0100	
80	12	24	–	–	29	16	–	4	13,8	3	–	127	24590.0101	
100	10	26	–	–	33	17	–	3	11,4	3	–	208	24590.0105	
100	12	26	–	–	33	17	–	4	13,8	3	–	199	24590.0106	
125	12	28	–	–	36	18	–	4	13,8	3	–	299	24590.0110	
125	14	28	–	–	36	18	–	5	16,3	3	–	291	24590.0111	
140	14	30	–	–	39	19	–	5	16,3	3	–	374	24590.0115	
140	16	30	–	–	39	19	–	5	18,3	3	–	318	24590.0116	
160	14	32	–	–	40	20	–	5	16,3	3	–	422	24590.0120	
160	16	32	–	–	40	20	–	5	18,3	3	–	422	24590.0121	
200	18	38	–	–	45	24	–	6	20,8	3	–	779	24590.0130	
200	22	38	–	–	45	24	–	6	24,8	3	–	758	24590.0131	
250	22	45	–	–	50	28	–	6	24,8	5	–	1441	24590.0140	
250	26	45	–	–	50	28	–	8	29,3	5	–	1472	24590.0141	
315	26	53	–	–	56	33	–	8	29,3	5	–	2500	24590.0145	
315	30	53	–	–	56	33	–	8	33,3	5	–	2304	24590.0146	
400	30	65	–	–	63	38	–	8	33,3	5	–	3600	24590.0150	
400	34	65	–	–	63	38	–	10	37,3	5	–	4725	24590.0151	
Ilman kiilauraa, pyörivällä kahvalla EH 24460., asennettu, muoto B-F/G (vanha :D 4) – Kuva 2														
80	10	24	M 6	16	29	16	49	–	–	3	16	150	24590.0200	
80	12	24	M 6	16	29	16	49	–	–	3	16	150	24590.0201	
100	10	26	M 6	16	33	17	49	–	–	3	16	210	24590.0205	
100	12	26	M 6	16	33	17	49	–	–	3	16	220	24590.0206	
125	12	28	M 8	20	36	18	61	–	–	3	20	340	24590.0210	
125	14	28	M 8	20	36	18	61	–	–	3	20	340	24590.0211	
140	14	30	M 8	20	39	19	61	–	–	3	20	430	24590.0215	
140	16	30	M 8	20	39	19	61	–	–	3	20	430	24590.0216	
160	14	32	M10	25	40	20	75	–	–	3	25	615	24590.0220	
160	16	32	M10	25	40	20	75	–	–	3	25	615	24590.0221	
200	18	38	M10	25	45	24	75	–	–	3	25	970	24590.0230	
200	22	38	M10	25	45	24	75	–	–	3	25	970	24590.0231	
250	22	45	M12	32	50	28	95	–	–	5	32	1885	24590.0240	
250	26	45	M12	32	50	28	95	–	–	5	32	1885	24590.0241	
315	26	53	M12	32	56	33	95	–	–	5	32	2737	24590.0245	
315	30	53	M12	32	56	33	95	–	–	5	32	2701	24590.0246	
400	30	65	M16	36	63	38	106	–	–	5	36	4250	24590.0250	
400	34	65	M16	36	63	38	106	–	–	5	36	4250	24590.0251	
Uralla, pyörivällä kahvalla EH 24460.,asennettu, muoto N-F/G (vanha: D 3) – Kuva 2														
80	10	24	M 6	16	29	16	49	3	11,4	3	16	150	24590.0300	
80	12	24	M 6	16	29	16	49	4	13,8	3	16	150	24590.0301	
100	10	26	M 6	16	33	17	49	3	11,4	3	16	210	24590.0305	
100	12	26	M 6	16	33	17	49	4	13,8	3	16	210	24590.0306	
125	12	28	M 8	20	36	18	61	4	13,8	3	20	340	24590.0310	
125	14	28	M 8	20	36	18	61	5	16,3	3	20	340	24590.0311	
140	14	30	M 8	20	39	19	61	5	16,3	3	20	456	24590.0315	
140	16	30	M 8	20	39	19	61	5	18,3	3	20	430	24590.0316	
160	14	32	M10	25	40	20	75	5	16,3	3	25	615	24590.0320	
160	16	32	M10	25	40	20	75	5	18,3	3	25	615	24590.0321	
200	18	38	M10	25	45	24	75	6	20,8	3	25	970	24590.0330	
200	22	38	M10	25	45	24	75	6	24,8	3	25	970	24590.0331	
250	22	45	M12	32	50	28	95	6	24,8	5	32	1885	24590.0340	
250	26	45	M12	32	50	28	95	8	29,3	5	32	1885	24590.0341	
315	26	53	M12	32	56	33	95	8	29,3	5	32	2885	24590.0345	
315	30	53	M12	32	56	33	95	8	33,3	5	32	2885	24590.0346	
400	30	65	M16	36	63	38	106	8	33,3	5	36	4250	24590.0350	
400	34	65	M16	36	63	38	106	10	37,3	5	36	4250	24590.0351	

Ulkomitat								Navan kiilaura, DIN 6885 sivu 1		Varsien lukumäärä z	Sopiva kahva DIN 39 / DIN 98		Til.nro
d ₁	d ₂ H7	d ₃	d ₄	d ₅	l ₁ ~	l ₂	l ₃ ~	b ₃	t				
[mm]								[mm]					
Ilman kiilauraa, kiinteällä kahvalla EH 24450., asennettu, muoto B-F/G (vanha: F 4) – Kuva 2													
80	10	24	M 6	16	29	16	50	-	-	3	16	150	24590.0400
80	12	24	M 6	16	29	16	50	-	-	3	16	150	24590.0401
100	10	26	M 6	16	33	17	50	-	-	3	16	210	24590.0405
100	12	26	M 6	16	33	17	50	-	-	3	16	210	24590.0406
125	12	28	M 8	20	36	18	64	-	-	3	20	340	24590.0410
125	14	28	M 8	20	36	18	64	-	-	3	20	340	24590.0411
140	14	30	M 8	20	39	19	64	-	-	3	20	420	24590.0415
140	16	30	M 8	20	39	19	64	-	-	3	20	420	24590.0416
160	14	32	M10	25	40	20	80	-	-	3	25	615	24590.0420
160	16	32	M10	25	40	20	80	-	-	3	25	615	24590.0421
200	18	38	M10	25	45	24	80	-	-	3	25	970	24590.0430
200	22	38	M10	25	45	24	80	-	-	3	25	970	24590.0431
250	22	45	M12	32	50	28	100	-	-	5	32	1860	24590.0440
250	26	45	M12	32	50	28	100	-	-	5	32	1860	24590.0441
315	26	53	M12	32	56	33	100	-	-	5	32	2860	24590.0445
315	30	53	M12	32	56	33	100	-	-	5	32	2860	24590.0446
400	30	65	M16	36	63	38	112	-	-	5	36	4210	24590.0450
400	34	65	M16	36	63	38	112	-	-	5	36	4210	24590.0451
Uralla, kiinteällä kahvalla EH 24450., asennettuna, muoto N-F/G (vanha: F 3) – Kuva 2													
80	10	24	M 6	16	29	16	50	3	11,4	3	16	150	24590.0500
80	12	24	M 6	16	29	16	50	4	13,8	3	16	150	24590.0501
100	10	26	M 6	16	33	17	50	3	11,4	3	16	210	24590.0505
100	12	26	M 6	16	33	17	50	4	13,8	3	16	210	24590.0506
125	12	28	M 8	20	36	18	64	4	13,8	3	20	330	24590.0510
125	14	28	M 8	20	36	18	64	5	16,3	3	20	330	24590.0511
140	14	30	M 8	20	39	19	64	5	16,3	3	20	420	24590.0515
140	16	30	M 8	20	39	19	64	5	18,3	3	20	420	24590.0516
160	14	32	M10	25	40	20	80	5	16,3	3	25	610	24590.0520
160	16	32	M10	25	40	20	80	5	18,3	3	25	610	24590.0521
200	18	38	M10	25	45	24	80	6	20,8	3	25	960	24590.0530
200	22	38	M10	25	45	24	80	6	24,8	3	25	960	24590.0531
250	22	45	M12	32	50	28	100	6	24,8	5	32	1860	24590.0540
250	26	45	M12	32	50	28	100	8	29,3	5	32	1860	24590.0541
315	26	53	M12	32	56	33	100	8	29,3	5	32	2860	24590.0545
315	30	53	M12	32	56	33	100	8	33,3	5	32	2860	24590.0546
400	30	65	M16	36	63	38	112	8	33,3	5	36	4210	24590.0550
400	34	65	M16	36	63	38	112	10	37,3	5	36	4210	24590.0551

Sovellusesimerkki



Vaatimuksenmukaisuus

Tarkat sopivuustiedot nähdäksesi valitse haluttu tuotenumero.