

Pallonupit • DIN 319

EH 24560.



Tuotekuvaus

Standardin DIN 319 mukaiset pallonupit ovat saumattomia ja kiillotettuja.

Materiaali

Holkki

- Teräs, galvanoitu
- Messinki

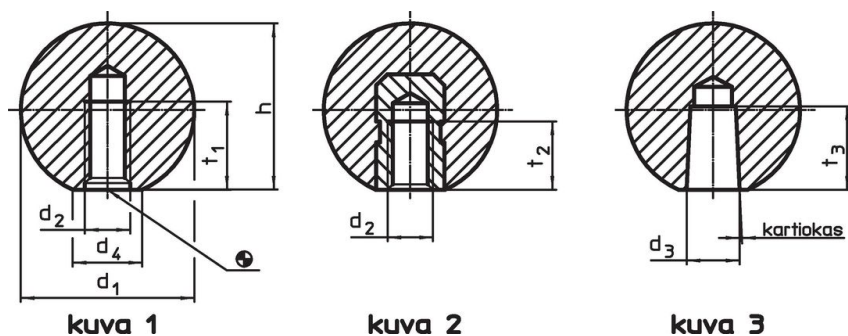
Kuula

- Kestomuovi PF 31, musta (RAL 9005)
- Muovi PF 31, punainen (RAL 3003)

Asennus

Asennusohje muoto M: työnnetään keveillä iskuilla paikalleen; pysyy ilman liimausta. Sovite h9 vastakappaleelle riittävä.

Piirustus



Tilaustiedot

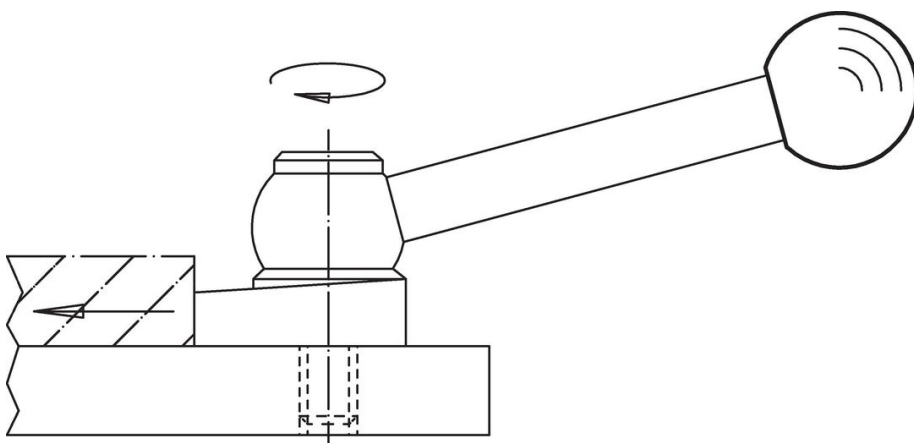
Ulkomitat								Tapin koko h9	max. [°C]	[g]	Til.nro
d ₁	d ₂	d ₃	d ₄ ~	h ~	t ₁ min.	t ₂ min.	t ₃ min.				
[mm]								[mm]	[°C]	[g]	
Puristemuovikierteellä, muoto C – Kuva 1, Musta											
16	M 4	–	8	15,0	7	–	–	–	110	3,2	24560.0016
20	M 5	–	12	18,0	9	–	–	–	110	5,2	24560.0020
25	M 6	–	15	22,5	11	–	–	–	110	10,0	24560.0025
32	M 8	–	18	29,0	14	–	–	–	110	22,0	24560.0032
40	M10	–	22	37,0	18	–	–	–	110	42,0	24560.0040
50	M12	–	28	46,0	21	–	–	–	110	86,0	24560.0050
kierreholkilla, muoto E – Kuva 2, Musta											
16	M 4	–	8	15,0	–	6,0	–	–	110	3,9	24560.0116¹⁾
20	M 5	–	12	18,0	–	7,5	–	–	110	8,0	24560.0120
25	M 6	–	15	22,5	–	9,0	–	–	110	14,0	24560.0125
32	M 8	–	18	29,0	–	12,0	–	–	110	26,0	24560.0132
40	M10	–	22	37,0	–	15,0	–	–	110	56,0	24560.0140
50	M12	–	28	46,0	–	18,0	–	–	110	108,0	24560.0150
Puristemuovikierteellä, muoto C – Kuva 1, Punainen											
16	M 4	–	8	15,0	7	–	–	–	110	3,2	24560.0516
20	M 5	–	12	18,0	9	–	–	–	110	5,2	24560.0520
25	M 6	–	15	22,5	11	–	–	–	110	10,0	24560.0525
32	M 8	–	18	29,0	14	–	–	–	110	22,0	24560.0532
40	M10	–	22	37,0	18	–	–	–	110	42,0	24560.0540
50	M12	–	28	46,0	21	–	–	–	110	86,0	24560.0550

¹⁾ Holkki messinkiä

Ulkomitat								Tapin koko h9 [mm]	max. [°C]	[g]	Til.nro
d ₁	d ₂	d ₃	d ₄ ~	h ~ [mm]	t ₁ min.	t ₂ min.	t ₃ min.				
kierreholkilla, muoto E – Kuva 2, Punainen											
16	M 4	–	8	15,0	–	6,0	–	–	110	3,9	24560.0616 ¹⁾
20	M 5	–	12	18,0	–	7,5	–	–	110	8,0	24560.0620
25	M 6	–	15	22,5	–	9,0	–	–	110	14,0	24560.0625
32	M 8	–	18	29,0	–	12,0	–	–	110	26,0	24560.0632
40	M10	–	22	37,0	–	15,0	–	–	110	56,0	24560.0640
50	M12	–	28	46,0	–	18,0	–	–	110	108,0	24560.0650
kartiokas poraus, muoto M – Kuva 3, Musta											
16	–	4	8	15,0	–	–	9	4	110	2,7	24560.0216
20	–	5	12	18,0	–	–	12	5	110	5,1	24560.0220
25	–	6	15	22,5	–	–	15	6	110	9,3	24560.0225
32	–	8	18	29,0	–	–	15	8	110	19,0	24560.0232
40	–	10	22	37,0	–	–	20	10	110	39,0	24560.0240
50	–	12	28	46,0	–	–	22	12	110	84,0	24560.0250

¹⁾ Holkki messinkiä

Sovellusesimerkki



Vaatimuksenmukaisuus

RoHS-yhteensopiva

Täyttävät direktiivin 2011/65/EU ja direktiivin 2015/863 vaatimukset.

Ei sisällä SVHC-aineita

Ei sisällä yli 0,1 % w/w SVHC-aineita - SVHC-luettelo 27.06.2024.

Ei sisällä Prop 65 aineita

Ei sisällä Proposition 65 -aineita.
<https://www.P65Warnings.ca.gov/>

Ei sisällä konfliktimineraaleja

Tämä tuote ei sisällä "konfliktimineraaleiksi" luokiteltuja aineita, kuten tantaalia, tinaa, kultaa tai volframia Kongon demokraattisesta tasavallasta tai sen naapurimaista."