

## Käntökahvat • pyörivät EH 24532.



### Tuotekuvaus

#### Materiaali

- Akseliosa**
- Teräs, mustattu
  - Ruostumaton teräs 1.4305

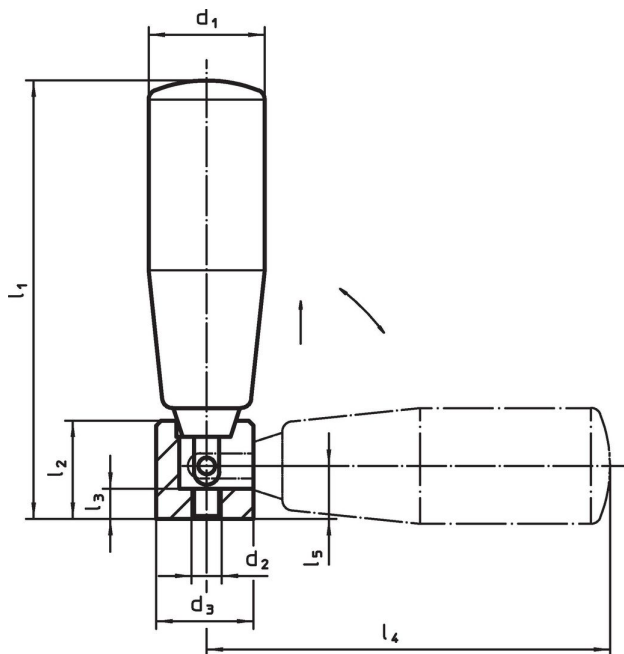
#### Kahva

- Kestomuovi, musta, himmeä

#### Toiminto

Käyttöasennossa kahva on lukittu.  
Lepoasentoon käännettäessä vedä kahvaa ulospäin ja käännä.

### Piirustus



### Tilaustiedot

Ulkomitat									max. [°C]	[g]	Til.nro
d <sub>1</sub>	d <sub>2</sub>	d <sub>3</sub>	l <sub>1</sub>	l <sub>2</sub>	l <sub>3</sub>	l <sub>4</sub>	l <sub>5</sub>	[mm]			
<b>Sintrattu teräs</b>											
18	M5	16	57	15,0	5	52	9,5	110	53	24532.0018	
21	M5	16	67	15,0	5	62	9,5	110	63	24532.0021	
22	M5	16	73	15,0	5	68	9,5	110	67	24532.0022	
23	M6	20	87	19,5	6	80	10,5	110	111	24532.0023	
26	M6	20	102	19,5	6	95	10,5	110	137	24532.0026	
28	M8	26	118	26,0	10	106	16,0	110	225	24532.0028	
<b>Ruostumaton teräs</b>											
23	M6	20	87	19,5	6	80	10,5	110	111	24532.0123	
26	M6	20	102	19,5	6	95	10,5	110	137	24532.0126	
28	M8	26	118	26,0	10	106	16,0	110	225	24532.0128	

### Vaatimuksenmukaisuus

Tarkat sopivuustiedot nähdäksesi valitse haluttu tuotenumero.