

Sorminupit EH 24520.

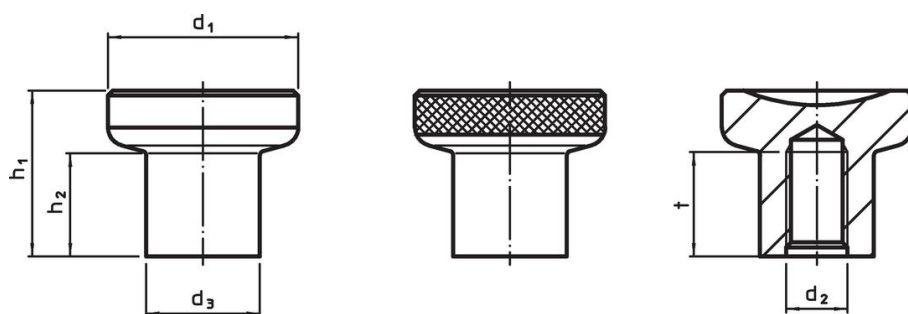


Tuotekuvaus

Materiaali

- Teräs, mustattu
- Ruostumaton teräs 1.4305, himmeäksi puhallettu

Piirustus



kuva 1

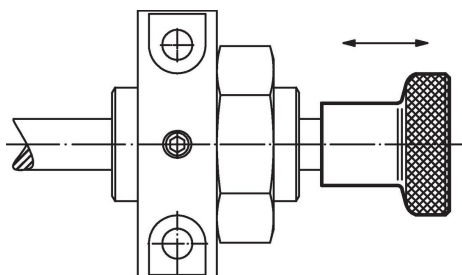
kuva 2

Tilaustiedot

d ₁	d ₂	d ₃	Ulkomitat			t min.	[g]	Til.nro
			[mm]					
ilman uritusta – Kuva 1, Sintrattu teräs								
21	M 4	12,5	18,0	10,5	10	26	24520.0002	
21	M 5	12,5	18,0	10,5	10	25	24520.0003	
25	M 6	14,5	22,5	14,0	12	42	24520.0005	
25	M 8	14,5	22,5	14,0	12	38	24520.0006	
31	M 8	18,5	27,0	17,0	15	75	24520.0008	
31	M10	18,5	27,0	17,0	17	70	24520.0009	
uritettu – Kuva 2, Sintrattu teräs								
21	M 4	12,5	18,0	10,5	10	26	24520.0022	
21	M 5	12,5	18,0	10,5	10	25	24520.0023	
25	M 6	14,5	22,5	14,0	12	42	24520.0025	
25	M 8	14,5	22,5	14,0	12	39	24520.0026	
31	M 8	18,5	27,0	17,0	15	75	24520.0028	
31	M10	18,5	27,0	17,0	17	70	24520.0029	
ilman uritusta – Kuva 1, Ruostumaton teräs								
21	M 4	12,5	18,0	10,5	10	26	24520.0102	
21	M 5	12,5	18,0	10,5	10	25	24520.0103	
25	M 6	14,5	22,5	14,0	12	42	24520.0105	
25	M 8	14,5	22,5	14,0	12	38	24520.0106	
31	M 8	18,5	27,0	17,0	15	75	24520.0108	
31	M10	18,5	27,0	17,0	17	70	24520.0109	

d ₁	d ₂	d ₃	Ulkomitat			t min.	[g]	Til.nro
			[mm]					
uritettu – Kuva 2, Ruostumaton teräs								
21	M 4	12,5	18,0	10,5	10	26	24520.0122	
21	M 5	12,5	18,0	10,5	10	25	24520.0123	
25	M 6	14,5	22,5	14,0	12	42	24520.0125	
25	M 8	14,5	22,5	14,0	12	39	24520.0126	
31	M 8	18,5	27,0	17,0	15	75	24520.0128	
31	M10	18,5	27,0	17,0	17	70	24520.0129	

Sovellusesimerkki



Vaatimuksenmukaisuus

Tarkat sopivuustiedot nähdäksesi valitse haluttu tuotenumero.