

## T-kahvat EH 24512.

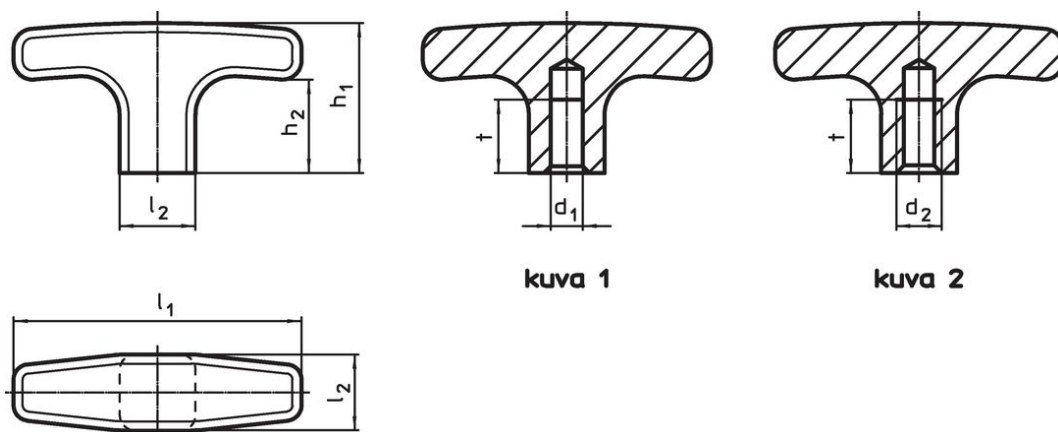


### Tuotekuvaus

#### Materiaali

- Alumiini, päällystetty muovilla, musta RAL 9005, matta

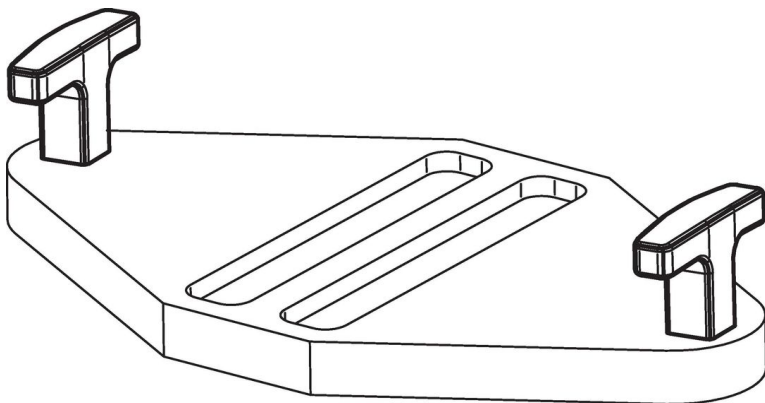
### Piirustus



### Tilaustiedot

d <sub>1</sub> H7	d <sub>2</sub>	l <sub>1</sub>	Ulkomitat				t	[g]	Til.nro
			l <sub>2</sub>		h <sub>1</sub>	h <sub>2</sub>			
[mm]									
<b>Sileällä pohjareillä – Kuva 1</b>									
6	–	55	14	33	22	12	31	<a href="#">24512.0020</a>	
8	–	67	16	37	25	16	46	<a href="#">24512.0030</a>	
8	–	80	20	41	26	16	80	<a href="#">24512.0035</a>	
<b>Sisäkierteellä – Kuva 2</b>									
–	M 6	55	14	33	22	12	34	<a href="#">24512.0120</a>	
–	M 8	55	14	33	22	12	31	<a href="#">24512.0125</a>	
–	M 8	67	16	37	25	16	48	<a href="#">24512.0130</a>	
–	M 8	80	20	41	26	16	80	<a href="#">24512.0135</a>	
–	M10	80	20	41	26	16	80	<a href="#">24512.0140</a>	

## Sovellusesimerkki



## Vaatimuksenmukaisuus

### RoHS-yhteensopiva

Täyttävät direktiivin 2011/65/EU ja direktiivin 2015/863 vaatimukset.

### Ei sisällä SVHC-aineita

Ei sisällä yli 0,1 % w/w SVHC-aineita - SVHC-luettelo 27.06.2024.

### Ei sisällä Prop 65 aineita

Ei sisällä Proposition 65 -aineita.  
<https://www.P65Warnings.ca.gov/>

### Ei sisällä konfliktimineraaleja

Tämä tuote ei sisällä "konfliktimineraaleiksi" luokiteltuja aineita, kuten tantaalia, tinaa, kultaa tai volframia Kongon demokraattisesta tasavallasta tai sen naapurimaista."