

## Tommymutterit • DIN 6307 irrallisella tapilla EH 24510.



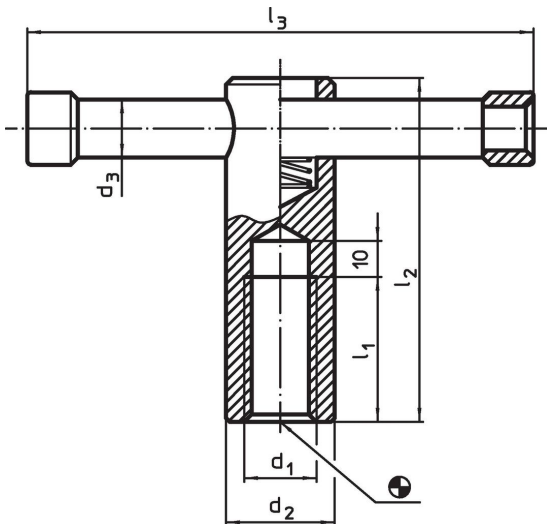
### Tuotekuvaus

Tässä mallissa on siirrettävä tappi, paikallaan pito jousella.

### Materiaali

- Automaattiteräs, mustattu

### Piirustus

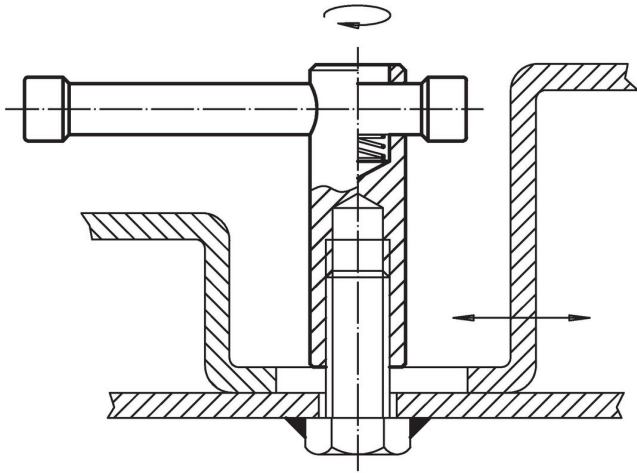


### Tilastiedot

$d_1$	$d_2$	Ulkomitat				$l_3$	[g]	Til.nro
		$d_3$	$l_1$	$l_2$	[mm]			
M 8	16	6	16	50	60	71	<a href="#">24510.0708<sup>1)</sup></a>	
M10	18	8	20	60	80	112	<a href="#">24510.0710</a>	
M12	20	10	25	70	100	180	<a href="#">24510.0712</a>	
M16	24	13	35	85	120	328	<a href="#">24510.0716</a>	
M20	30	16	40	95	140	582	<a href="#">24510.0720</a>	

<sup>1)</sup> DIN-standardit eivät sisällä näitä mittoja.

## Sovellusesimerkki



## Vaatimuksenmukaisuus

### RoHS-yhteensopiva

Sisältää lyijyä - yhteensopiva poikkeusten 6a / 6b / 6c mukaisesti

### Sisältää SVHC-aineita > 0,1 % w/w

Sisältää lyijyä - SVHC-luettelo 23.01.2024

### Sisältää Prop 65 aineita



Altistuminen lyijylle voi aiheuttaa syöpää ja hedelmättömyyttä  
<https://www.P65Warnings.ca.gov/>

### Ei sisällä konfliktimineraaleja

Tämä tuote ei sisällä "konfliktimineraaleiksi" luokiteltuja aineita, kuten tantaalia, tinaa, kultaa tai volframia Kongon demokraattisesta tasavallasta tai sen naapurimaista."