

## Tommyruuvit • DIN 6304 kiinteällä tapilla

EH 24490.



### Tuotekuvaus

Tässä mallissa tappi on asennettu prässäämällä.

### Materiaali

- Automaattiteräs, mustattu, paininkärki karkaistu

### Lisätietoja

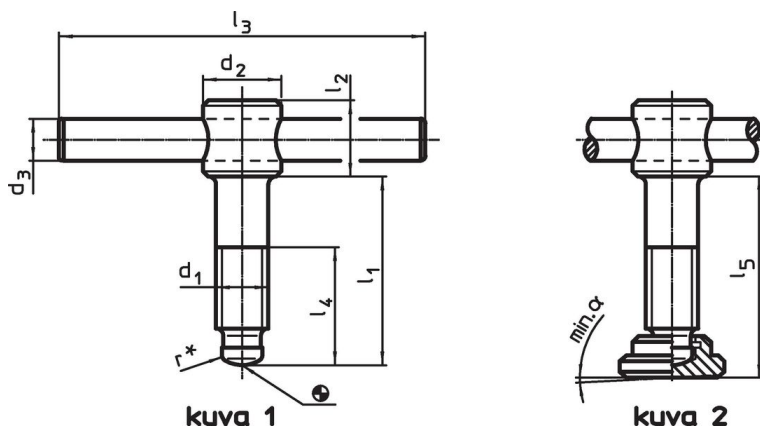
### Viittaukset

Painintappi painintyynille DIN 6311 muoto S, EH 22560.

### Lisää tuotteita

- Painintyyny, DIN 6311 ja matala rakenne


### Piirustus



\* asentamisen helpottamiseksi DIN 6304 rakennetta on muutettu

### Tilastiedot

d <sub>1</sub>	l <sub>1</sub>	d <sub>2</sub>	d <sub>3</sub>	Ulkomitat					α min.	[g]	Til.nro	
				d <sub>4</sub>	d <sub>5</sub>	l <sub>2</sub>	l <sub>3</sub>	l <sub>4</sub>				l <sub>5</sub>
[mm]												
<b>Ilmän painentyynä, muoto E – Kuva 1</b>												
M 6	40	12	5	4,5	–	10	50	30	–	–	21	24490.0006
M 6	50	12	5	4,5	–	10	50	40	–	–	23	24490.0007
M 8	50	14	6	6,0	–	12	60	35	–	–	39	24490.0008
M 8	60	14	6	6,0	–	12	60	45	–	–	43	24490.0009
M10	60	18	8	8,0	–	14	80	40	–	–	81	24490.0010
M10	70	18	8	8,0	–	14	80	50	–	–	86	24490.0011
M12	70	20	10	8,0	–	18	100	50	–	–	141	24490.0012
M12	80	20	10	8,0	–	18	100	60	–	–	148	24490.0013
M16	75	24	12	12,0	–	20	120	55	–	–	249	24490.0016
M16	90	24	12	12,0	–	20	120	70	–	–	268	24490.0017
M16	110	24	12	12,0	–	20	120	90	–	–	294	24490.0018
M20	75	30	16	15,5	–	28	140	55	–	–	475	24490.0020
M20	90	30	16	15,5	–	28	140	70	–	–	504	24490.0021
M20	110	30	16	15,5	–	28	140	90	–	–	544	24490.0022
<b>painentyynillä, muoto F – Kuva 2</b>												
M 6	40	12	5	4,5	12	10	50	30	42,1	7°	24	24490.0106
M 6	50	12	5	4,5	12	10	50	40	52,1	7°	28	24490.0107
M 8	50	14	6	6,0	16	12	60	35	53,0	4°	49	24490.0108
M 8	60	14	6	6,0	16	12	60	45	63,0	4°	54	24490.0109
M10	60	18	8	8,0	20	14	80	40	63,6	3°	97	24490.0110
M10	70	18	8	8,0	20	14	80	50	73,6	3°	102	24490.0111
M12	70	20	10	8,0	25	18	100	50	74,6	3°	173	24490.0112
M12	80	20	10	8,0	25	18	100	60	84,6	3°	178	24490.0113
M16	75	24	12	12,0	32	20	120	55	80,4	5°	317	24490.0116

d <sub>1</sub>	l <sub>1</sub>	d <sub>2</sub>	d <sub>3</sub>	Ulkomitat						α min.		Til.nro
				d <sub>4</sub>	d <sub>5</sub>	l <sub>2</sub>	l <sub>3</sub> ~	l <sub>4</sub>	l <sub>5</sub> ~			
[mm]												
M16	90	24	12	12,0	32	20	120	70	95,4	5°	342	<a href="#">24490.0117</a>
M16	110	24	12	12,0	32	20	120	90	115,4	5°	367	<a href="#">24490.0118</a>
M20	75	30	16	15,5	40	28	140	55	80,5	4°	573	<a href="#">24490.0120</a>
M20	90	30	16	15,5	40	28	140	70	95,5	4°	603	<a href="#">24490.0121</a>
M20	110	30	16	15,5	40	28	140	90	115,5	4°	643	<a href="#">24490.0122</a>

## Vaatimuksenmukaisuus

### RoHS-yhteensopiva

Sisältää lyijyä - yhteensopiva poikkeusten 6a / 6b / 6c mukaisesti

### Sisältää SVHC-aineita > 0,1 % w/w

Sisältää lyijyä - SVHC-luettelo 23.01.2024

### Sisältää Prop 65 aineita



Altistuminen lyijylle voi aiheuttaa syöpää ja heldelmättömyyttä  
<https://www.P65Warnings.ca.gov/>

### Ei sisällä konfliktimineraaleja

Tämä tuote ei sisällä "konfliktimineraaleiksi" luokiteltuja aineita, kuten tantaalia, tinaa, kultaa tai volframia Kongon demokraattisesta tasavallasta tai sen naapurimaista."