

## Sormimutterit • DIN 6303

EH 24480.



### Tuotekuvaus

#### Materiaali

- Automaattiteräs, mustattu
- Ruostumaton teräs 1.4305

#### Asennus

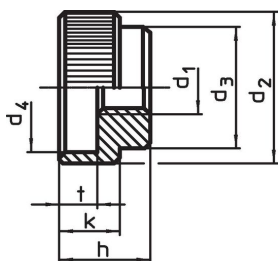
Muoto B: Läpiporauksen jälkeen lukitustapin reikä täytyy sijaita toleranssialueella H7.

#### Lisätietoja

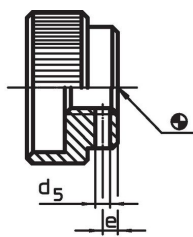
#### Huomioi

Pyällyksen syvyys ja tiheys voi poiketa DIN standardista.

### Piirustus




kuva 1

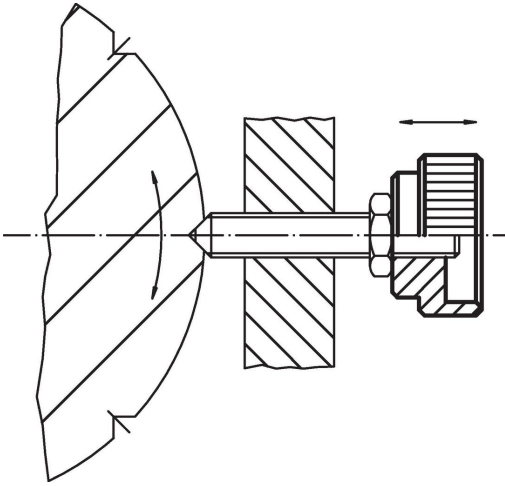


kuva 2

### Tilaustiedot

d <sub>1</sub>	d <sub>2</sub>	d <sub>3</sub>	d <sub>4</sub>	Ulkomitat d <sub>5</sub> Esiporattu [mm]	e	h	k	t	Sopiva lukitusruuvi DIN 7	 [g]	Til.nro
<b>Ilman kiristysruuvin reikää, muoto A – Kuva 1, Automaattiteräs</b>											
M 5	20	14	15	–	–	12	8	5	–	16	<a href="#">24480.0005</a>
M 6	24	16	18	–	–	14	10	6	–	27	<a href="#">24480.0006</a>
M 8	30	20	24	–	–	17	12	7	–	46	<a href="#">24480.0008</a>
M10	36	28	30	–	–	20	14	8	–	83	<a href="#">24480.0010</a>
M12	40	32	34	–	–	24	16	10	–	123	<a href="#">24480.0012</a>
<b>kiristysruuvin reiällä, muoto B – Kuva 2, Automaattiteräs</b>											
M 5	20	14	15	1,4	2,5	12	8	5	1,5 m6 x 14	15	<a href="#">24480.0105</a>
M 6	24	16	18	1,4	2,5	14	10	6	1,5 m6 x 16	25	<a href="#">24480.0106</a>
M 8	30	20	24	1,9	3,0	17	12	7	2,0 m6 x 20	45	<a href="#">24480.0108</a>
M10	36	28	30	2,9	4,0	20	14	8	3,0 m6 x 28	86	<a href="#">24480.0110</a>
M12	40	32	34	3,9	4,0	24	16	10	4,0 m6 x 32	121	<a href="#">24480.0112</a>
<b>Ilman kiristysruuvin reikää, muoto A – Kuva 1, Ruostumaton teräs</b>											
M 5	20	14	15	–	–	12	8	5	–	16	<a href="#">24480.0205</a>
M 6	24	16	18	–	–	14	10	6	–	27	<a href="#">24480.0206</a>
M 8	30	20	24	–	–	17	12	7	–	46	<a href="#">24480.0208</a>
M10	36	28	30	–	–	20	14	8	–	83	<a href="#">24480.0210</a>
M12	40	32	34	–	–	24	16	10	–	123	<a href="#">24480.0212</a>
<b>kiristysruuvin reiällä, muoto B – Kuva 2, Ruostumaton teräs</b>											
M 5	20	14	15	1,4	2,5	12	8	5	1,5 m6 x 14	15	<a href="#">24480.0305</a>
M 6	24	16	18	1,4	2,5	14	10	6	1,5 m6 x 16	25	<a href="#">24480.0306</a>
M 8	30	20	24	1,9	3,0	17	12	7	2,0 m6 x 20	45	<a href="#">24480.0308</a>
M10	36	28	30	2,9	4,0	20	14	8	3,0 m6 x 28	86	<a href="#">24480.0310</a>
M12	40	32	34	3,9	4,0	24	16	10	4,0 m6 x 32	121	<a href="#">24480.0312</a>

Sovellusesimerkki



Vaatimuksenmukaisuus

Tarkat sopivuustiedot nähdäksesi valitse haluttu tuotenumero.