

## Lukitusmutterit • hitsatut EH 24470.



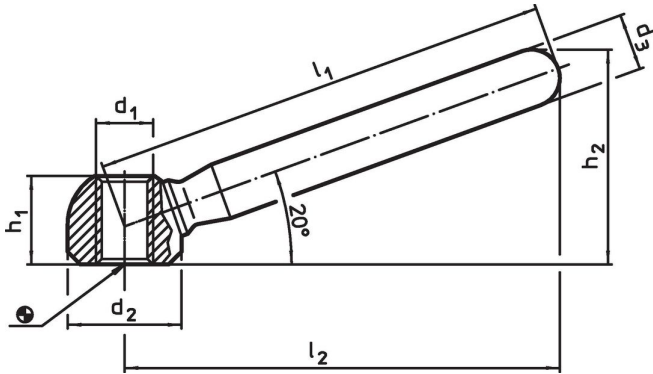
### Tuotekuvaus

Edullisen hintainen rakenne verrattuna standardin DIN 99 mukaiseen rakenteeseen.

### Materiaali

- Teräs, galvanoitu
- Ruostumaton teräs 1.4301, himmeäksi puhallettu

### Piirustus



### Tilaustiedot

l <sub>1</sub>	l <sub>2</sub> ~	d <sub>1</sub>	Ulkomitat			h <sub>1</sub>	h <sub>2</sub> ~	[g]	Til.nro
			d <sub>2</sub>	d <sub>3</sub>	[mm]				
<b>Teräs</b>									
63	60	M 8	16	10		12,5	30,5	39	<a href="#">24470.0506</a>
80	76	M10	20	12		15,0	37,0	83	<a href="#">24470.0508</a>
100	95	M12	25	14		19,0	46,0	149	<a href="#">24470.0510</a>
125	119	M16	32	18		25,0	58,5	313	<a href="#">24470.0512</a>
160	152	M20	40	20		31,0	73,0	533	<a href="#">24470.0516</a>
<b>Ruostumaton teräs</b>									
63	60	M 8	16	10		12,5	30,5	39	<a href="#">24470.0606</a>
80	76	M10	20	12		15,0	37,0	83	<a href="#">24470.0608</a>
100	95	M12	25	14		19,0	46,0	149	<a href="#">24470.0610</a>
125	119	M16	32	18		25,0	58,5	313	<a href="#">24470.0612</a>
160	152	M20	40	20		31,0	73,0	533	<a href="#">24470.0616</a>

### Sovellusesimerkki



### Vaatimuksenmukaisuus

Tarkat sopivuustiedot nähdäksesi valitse haluttu tuotenumero.