

Kiinteät kahvat • DIN 39

EH 24450.

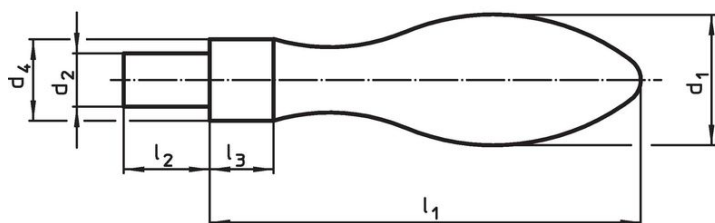


Tuotekuvaus

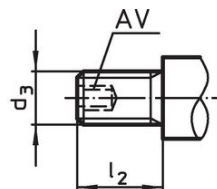
Materiaali

- Teräs, sorvattu, galvanoitu, passivoitu
- Ruostumaton teräs 1.4404

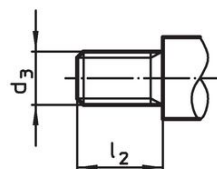
Piirustus



kuva 1




kuva 2

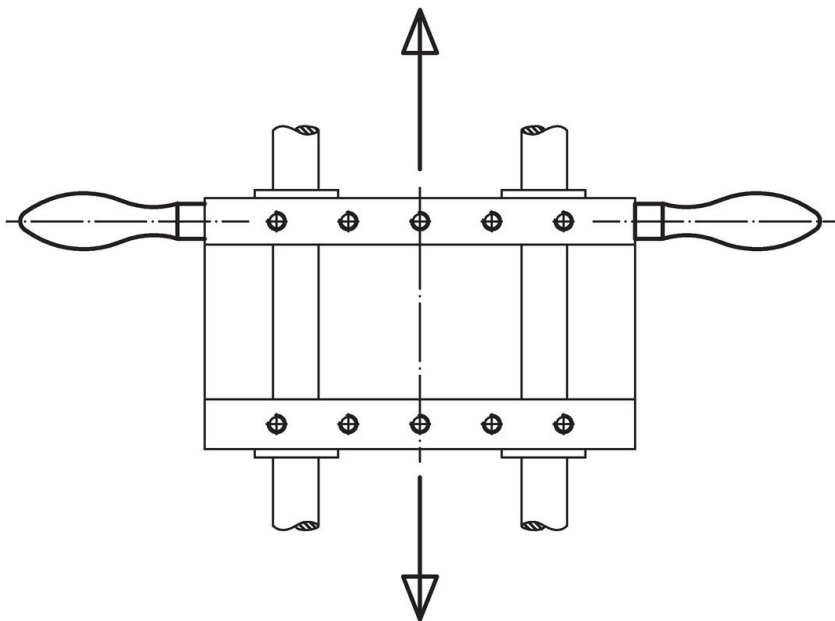


kuva 3

Tilaustiedot

d ₁	d ₂ h8	d ₃	Ulkomitat d ₄ h13 [mm]	l ₁ ~	l ₂	l ₃	AV [mm]	 [g]	Til.nro
sileällä tapilla, muoto D – Kuva 1, Teräs									
16	7	–	10	50	11	7	–	45	24450.0016
20	8	–	13	64	13	8	–	92	24450.0020
25	10	–	16	80	14	10	–	179	24450.0025
32	13	–	20	100	21	13	–	356	24450.0032
36	16	–	22	112	26	14	–	519	24450.0036
kierteellä, muoto E – Kuva 2, Teräs									
16	–	M 6	10	50	11	7	3	43	24450.0116
20	–	M 8	13	64	13	8	4	88	24450.0120
25	–	M10	16	80	14	10	5	175	24450.0125
32	–	M12	20	100	21	13	6	340	24450.0132
36	–	M16	22	112	26	14	8	509	24450.0136
kierteellä, muoto E – Kuva 3, Ruostumaton teräs									
16	–	M 6	10	50	11	7	–	45	24450.0316
20	–	M 8	13	64	13	8	–	92	24450.0320
25	–	M10	16	80	14	10	–	186	24450.0325

Sovellusesimerkki



Vaatimuksenmukaisuus

Tarkat sopivuustiedot nähdäksesi valitse haluttu tuotenumero.