

Säädettävät matalat kiinnitysvivut • Ruuvilla, ruostumatonta terästä

EH 24441.



Tuotekuvaus

Säädettävää matalaa kiinnitysvivua käytetään kun kääntöalue on rajoitettu tai vivun halutaan olevan tietyssä asennossa.

Säädettävälle matala kiristysvivulle on ominaista pieni rakennekorkeus. Se sopii erityisesti ahtaisiin tiloihin ja kun mitään ulkonemaa ei saa olla.

Materiaali

Vipu

- Sinkkivalu, muovipinnoite, musta RAL 9005, matta
- Sinkkivalu, muovipinnoite, hopea RAL 9006, matta

Sisäosat

- Ruostumaton teräs 1.4305

Ruuvi

- Ruostumaton teräs 1.4305

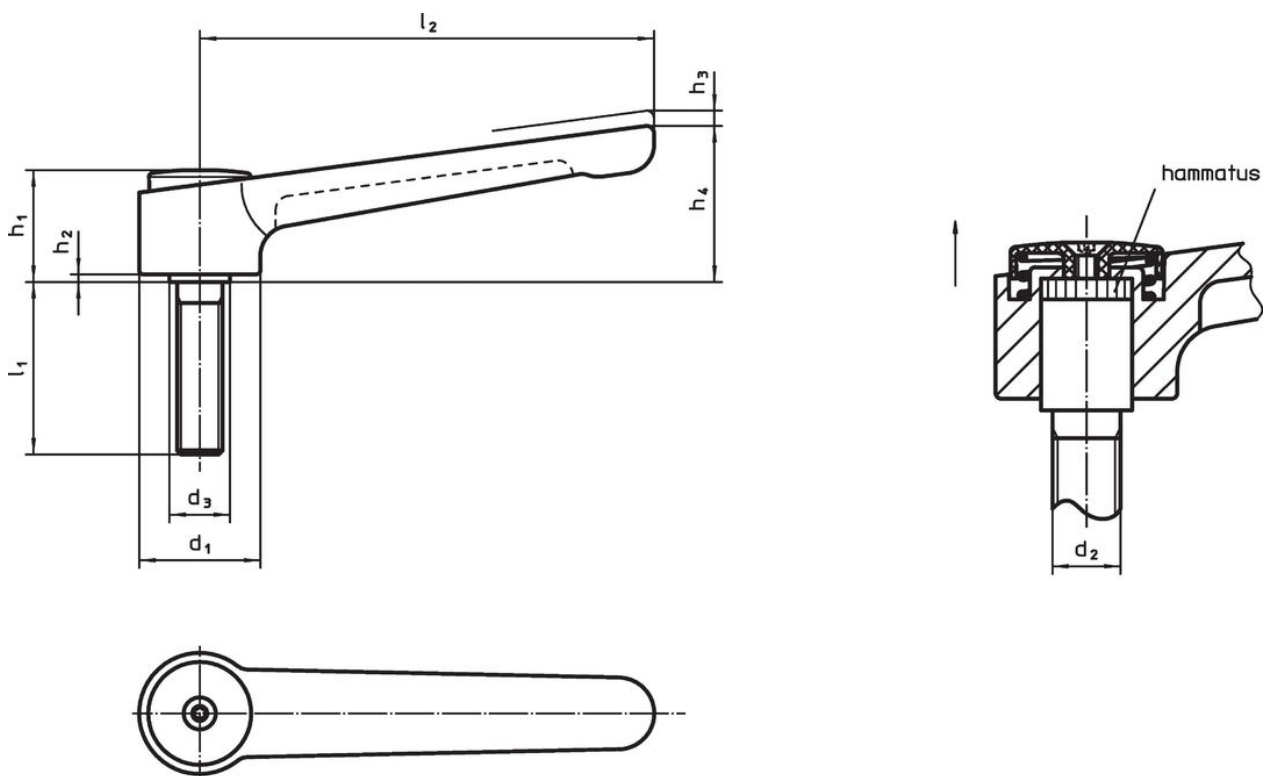
Peitesuojus

- Muovi, musta
- Muovi, vaaleanharmaa

Toiminto



Vivua kohottamalla se vapautuu hammastuksesta, jolloin vipua voidaan asemoida hammastuksen yläpuolella. Kun vipu vapautetaan, asettuu hammastus uudelleen kohdalleen.

Piirustus



Tilaustiedot

d ₁	d ₂	l ₁	d ₃	Ulkomitat					min.	max.	[g]	Til.nro
				h ₁	h ₂	h ₃	h ₄	l ₂				
32	M10	20	16	29,5	2	2,5	41,5	120	-30	80	205	24441.0650
32	M10	25	16	29,5	2	2,5	41,5	120	-30	80	206	24441.0655
32	M10	32	16	29,5	2	2,5	41,5	120	-30	80	209	24441.0660
32	M10	40	16	29,5	2	2,5	41,5	120	-30	80	211	24441.0665
32	M10	50	16	29,5	2	2,5	41,5	120	-30	80	217	24441.0670

Ulkomitat									 min. max. [°C]		 [g]	Til.nro
d ₁	d ₂	l ₁	d ₃	h ₁ [mm]	h ₂	h ₃	h ₄	l ₂				
32	M10	63	16	29,5	2	2,5	41,5	120	-30	80	223	24441.0675
32	M10	80	16	29,5	2	2,5	41,5	120	-30	80	232	24441.0680
32	M12	20	16	29,5	2	2,5	41,5	120	-30	80	207	24441.0685
32	M12	25	16	29,5	2	2,5	41,5	120	-30	80	214	24441.0690
32	M12	32	16	29,5	2	2,5	41,5	120	-30	80	218	24441.0695
32	M12	40	16	29,5	2	2,5	41,5	120	-30	80	223	24441.0700
32	M12	50	16	29,5	2	2,5	41,5	120	-30	80	230	24441.0705
32	M12	63	16	29,5	2	2,5	41,5	120	-30	80	237	24441.0710
32	M12	80	16	29,5	2	2,5	41,5	120	-30	80	250	24441.0715
40	M12	32	23	42,0	4	4,0	56,0	145	-30	80	442	24441.0725
40	M12	40	23	42,0	4	4,0	56,0	145	-30	80	453	24441.0730
40	M12	50	23	42,0	4	4,0	56,0	145	-30	80	456	24441.0735
40	M12	63	23	42,0	4	4,0	56,0	145	-30	80	463	24441.0740
40	M12	80	23	42,0	4	4,0	56,0	145	-30	80	460	24441.0745
40	M16	32	23	42,0	4	4,0	56,0	145	-30	80	460	24441.0750
40	M16	40	23	42,0	4	4,0	56,0	145	-30	80	472	24441.0755
40	M16	50	23	42,0	4	4,0	56,0	145	-30	80	482	24441.0760
40	M16	63	23	42,0	4	4,0	56,0	145	-30	80	499	24441.0765
40	M16	80	23	42,0	4	4,0	56,0	145	-30	80	522	24441.0770
Hopea												
32	M10	20	16	29,5	2	2,5	41,5	120	-30	80	205	24441.1650
32	M10	25	16	29,5	2	2,5	41,5	120	-30	80	206	24441.1655
32	M10	32	16	29,5	2	2,5	41,5	120	-30	80	209	24441.1660
32	M10	40	16	29,5	2	2,5	41,5	120	-30	80	211	24441.1665
32	M10	50	16	29,5	2	2,5	41,5	120	-30	80	217	24441.1670
32	M10	63	16	29,5	2	2,5	41,5	120	-30	80	223	24441.1675
32	M10	80	16	29,5	2	2,5	41,5	120	-30	80	232	24441.1680
32	M12	20	16	29,5	2	2,5	41,5	120	-30	80	207	24441.1685
32	M12	25	16	29,5	2	2,5	41,5	120	-30	80	214	24441.1690
32	M12	32	16	29,5	2	2,5	41,5	120	-30	80	218	24441.1695
32	M12	40	16	29,5	2	2,5	41,5	120	-30	80	223	24441.1700
32	M12	50	16	29,5	2	2,5	41,5	120	-30	80	230	24441.1705
32	M12	63	16	29,5	2	2,5	41,5	120	-30	80	237	24441.1710
32	M12	80	16	29,5	2	2,5	41,5	120	-30	80	250	24441.1715
40	M12	32	23	42,0	4	4,0	56,0	145	-30	80	442	24441.1725
40	M12	40	23	42,0	4	4,0	56,0	145	-30	80	453	24441.1730
40	M12	50	23	42,0	4	4,0	56,0	145	-30	80	456	24441.1735
40	M12	63	23	42,0	4	4,0	56,0	145	-30	80	463	24441.1740
40	M12	80	23	42,0	4	4,0	56,0	145	-30	80	460	24441.1745
40	M16	32	23	42,0	4	4,0	56,0	145	-30	80	460	24441.1750
40	M16	40	23	42,0	4	4,0	56,0	145	-30	80	472	24441.1755
40	M16	50	23	42,0	4	4,0	56,0	145	-30	80	482	24441.1760
40	M16	63	23	42,0	4	4,0	56,0	145	-30	80	499	24441.1765
40	M16	80	23	42,0	4	4,0	56,0	145	-30	80	522	24441.1770

Vaatimuksenmukaisuus

RoHS-yhteensopiva

Täyttävät direktiivin 2011/65/EU ja direktiivin 2015/863 vaatimukset.

Ei sisällä SVHC-aineita

Ei sisällä yli 0,1 % w/w SVHC-aineita - SVHC-luettelo 27.06.2024.

Ei sisällä Prop 65 aineita

Ei sisällä Proposition 65 -aineita.

<https://www.P65Warnings.ca.gov/>

Ei sisällä konfliktimineraaleja

Tämä tuote ei sisällä "konfliktimineraaleiksi" luokiteltuja aineita, kuten tantaalia, tinaa, kultaa tai volframia Kongon demokraattisesta tasavallasta tai sen naapurimaista."