

Säädettävät matalat kiinnitysvivut

EH 24441.



Tuotekuvaus

Säädettävää matalaa kiinnitysvivua käytetään kun kääntöalue on rajoitettu tai vivun halutaan olevan tietyssä asennossa.

Säädettävälle matala kirstysvivulle on ominaista pieni rakennekorkeus. Se sopii erityisesti ahtaisiin tiloihin ja kun mitään ulkonemaa ei saa olla.

Materiaali

Vipu

- Sinkkivalu, muovipinnoite, musta RAL 9005, matta
- Sinkkivalu, muovipinnoite, hopea RAL 9006, matta

Sisäosat

- Teräs, mustattu

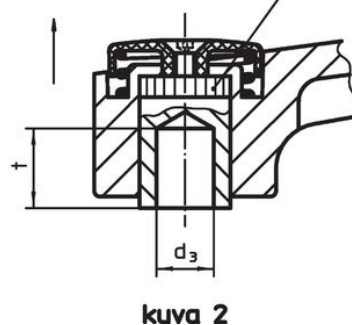
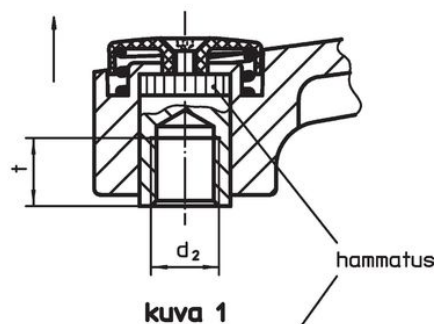
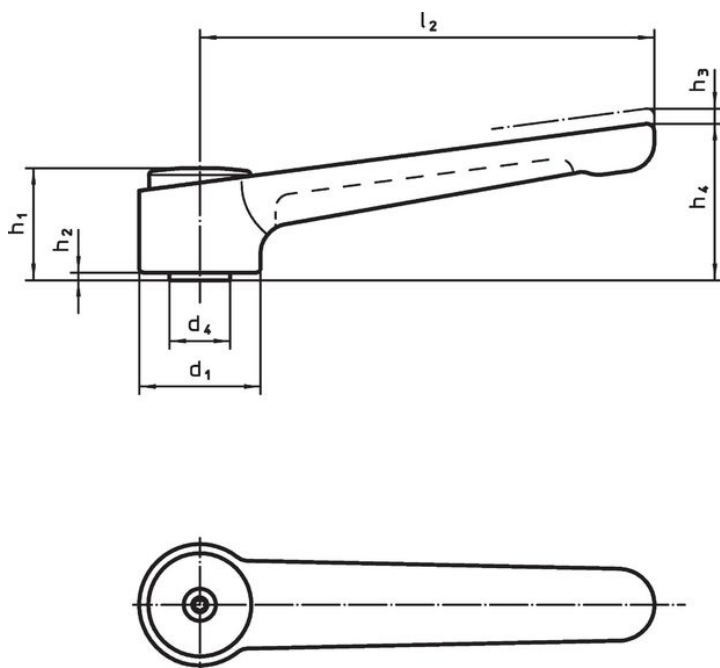
Peitesuojus

- Muovi, musta
- Muovi, vaaleanharmaa

Toiminto



Vivua kohottamalla se vapautuu hammastuksesta, jolloin vipua voidaan asemoida hammastuksen yläpuolella. Kun vipu vapautetaan, asettuu hammastus uudestaan kohdalleen.

Piirustus

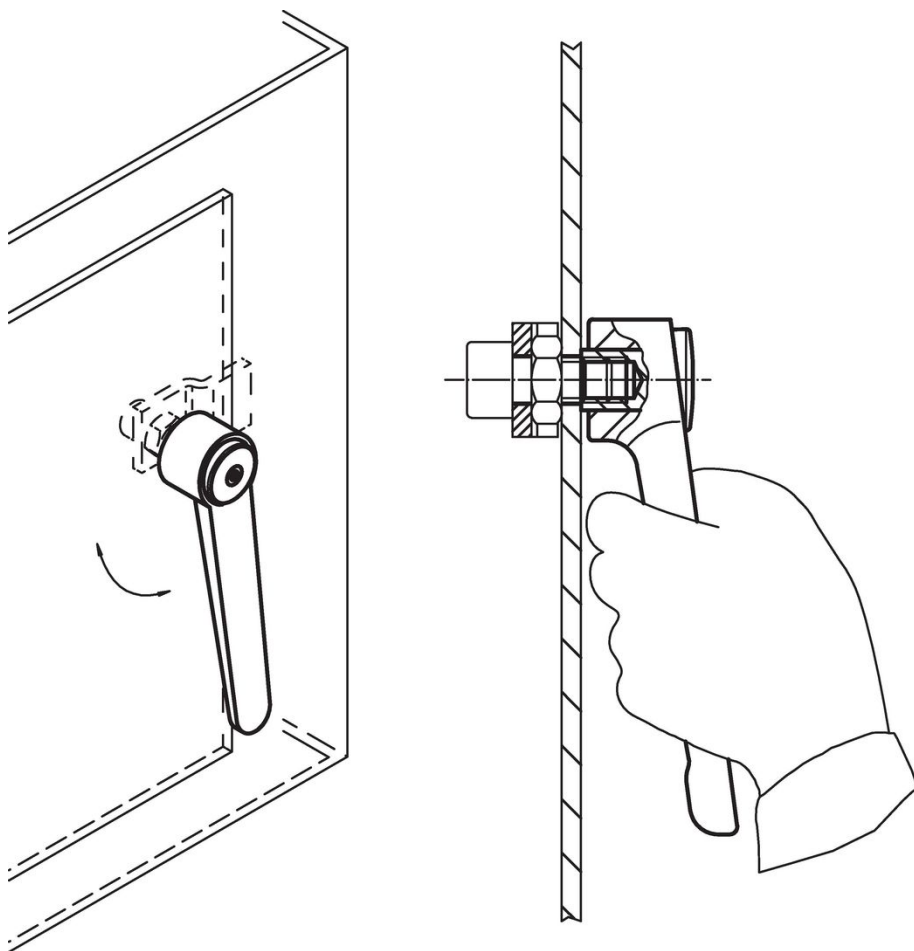


Tilaustiedot

Ulkomitat											🌡️		📦	Til.nro
d ₁	d ₂	d ₃ H7	d ₄	h ₁	h ₂	h ₃	h ₄	l ₂	t min.	min.	max.			
[mm]											[°C]		[g]	
Sisäkierteellä – Kuva 1, Musta														
32	M 8	–	16	29,5	2	2,5	41,5	120	14	-30	80	186	24441.0005	
32	M10	–	16	29,5	2	2,5	41,5	120	14	-30	80	183	24441.0010	
32	M12	–	16	29,5	2	2,5	41,5	120	14	-30	80	182	24441.0015	
40	M12	–	23	42,0	4	4,0	56,0	145	22	-30	80	399	24441.0020	
40	M16	–	23	42,0	4	4,0	56,0	145	22	-30	80	384	24441.0025	

Ulkomitat											 min. max. [°C]		 [g]	Til.nro
d ₁	d ₂	d ₃ H7	d ₄	h ₁	h ₂	h ₃	h ₄	l ₂	t min.					
[mm]														
Sisäkierteellä – Kuva 1, Hopea														
32	M 8	–	16	29,5	2	2,5	41,5	120	14	-30	80	186	24441.0105	
32	M10	–	16	29,5	2	2,5	41,5	120	14	-30	80	183	24441.0110	
32	M12	–	16	29,5	2	2,5	41,5	120	14	-30	80	182	24441.0115	
40	M12	–	23	42,0	4	4,0	56,0	145	22	-30	80	399	24441.0120	
40	M16	–	23	42,0	4	4,0	56,0	145	22	-30	80	384	24441.0125	
sileällä porauksella – Kuva 2, Musta														
32	–	8	16	29,5	2	2,5	41,5	120	14	-30	80	188	24441.0050	
32	–	10	16	29,5	2	2,5	41,5	120	14	-30	80	185	24441.0055	
40	–	12	23	42,0	4	4,0	56,0	145	22	-30	80	394	24441.0060	
40	–	16	23	42,0	4	4,0	56,0	145	22	-30	80	373	24441.0065	
sileällä porauksella – Kuva 2, Hopea														
32	–	8	16	29,5	2	2,5	41,5	120	14	-30	80	188	24441.0150	
32	–	10	16	29,5	2	2,5	41,5	120	14	-30	80	185	24441.0155	
40	–	12	23	42,0	4	4,0	56,0	145	22	-30	80	394	24441.0160	
40	–	16	23	42,0	4	4,0	56,0	145	22	-30	80	373	24441.0165	

Sovellusesimerkki



Vaatimuksenmukaisuus

RoHS-yhteensopiva

Sisältää lyijyä - yhteensopiva poikkeusten 6a / 6b / 6c mukaisesti

Sisältää SVHC-aineita > 0,1 % w/w

Sisältää lyijyä - SVHC-luettelo 27.06.2024.

Sisältää Prop 65 aineita



Lyijylle altistuminen voi aiheuttaa syöpää ja lisääntymiselle haitallisia vaikutuksia.

<https://www.P65Warnings.ca.gov/>

Ei sisällä konfliktimineraaleja

Tämä tuote ei sisällä "konfliktimineraaleiksi" luokiteltuja aineita, kuten tantaalia, tinaa, kultaa tai volframia Kongon demokraattisesta tasavallasta tai sen naapurimaista."