

## Säädettävät lukitusvivut • aksiaalilaakerilla ja ruuvilla, ruostumaton teräs

EH 24420.



### Tuotekuvaus

Säädettävä lukitusvipu ruostumattomilla sisäosilla. Monipuoliset käyttö- ja sovellusmahdollisuudet, esim. metalliteollisuudessa, kemianteollisuudessa jne. Aksiaalilaakeroinnin edut:

- Kaksinkertainen lukitusvoima pienemmän pintakitkan ansiosta.
- Suojaa vastakappaletta paikallaan pysyvän kosketuspinnan ansiosta.
- Suurempi esikuormitus estää vivun ryömimisen.

### Materiaali

#### Vipu

- Sinkkipainevalu, muovipäällystetty, oranssi RAL 2004, matta pinta
- Sinkkivalu, muovipinnoite, musta RAL 9005, matta

#### Sisäosat

- Ruostumaton teräs

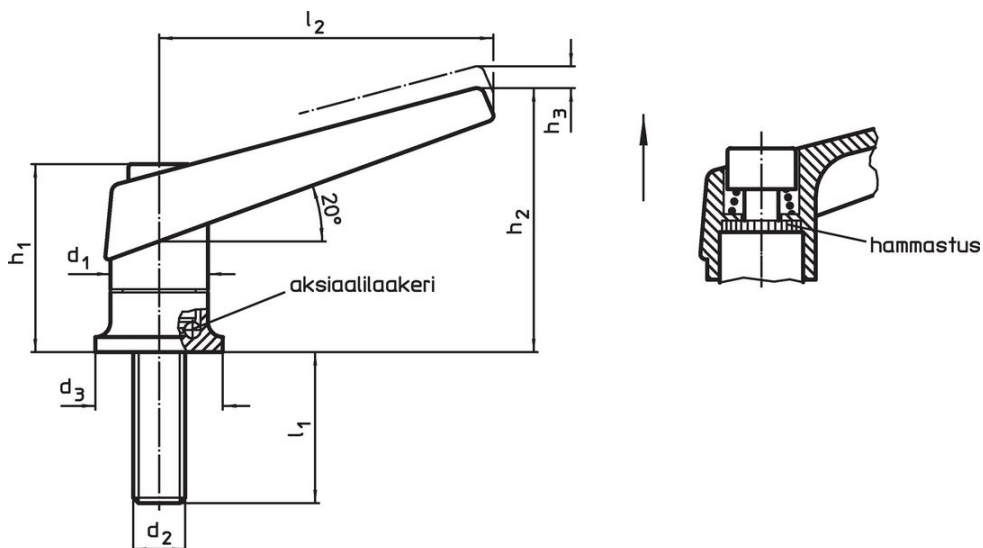
#### Ruuvi

- Ruostumaton teräs

### Toiminto

Vipua kohottamalla se vapautuu hammastuksesta, jolloin vipua voidaan asemoida hammastuksen yläpuolella. Kun vipu vapautetaan, asettuu hammastus uudestaan kohdalleen.

### Piirustus



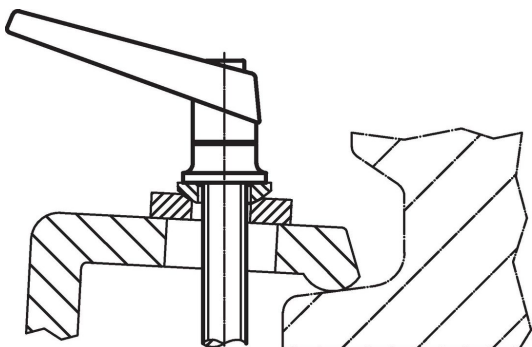
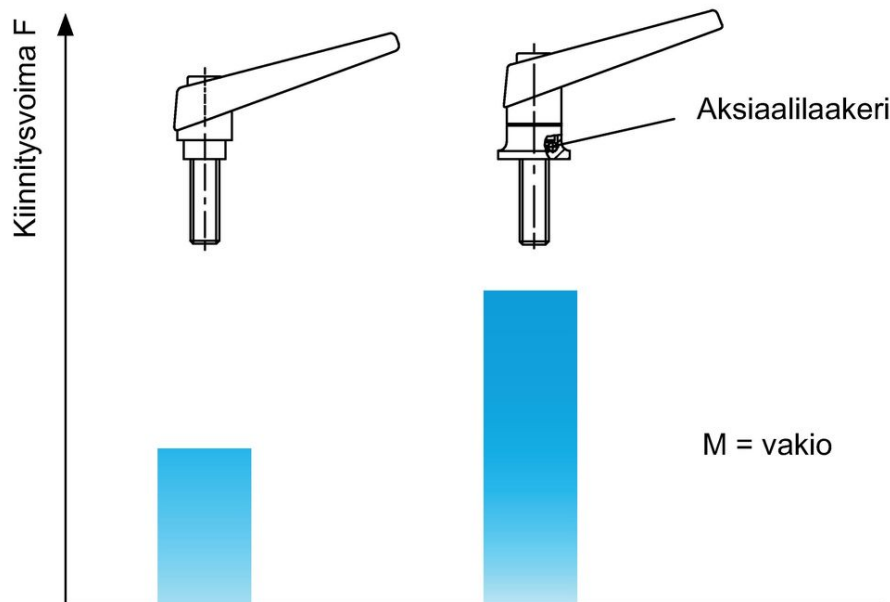
### Tilaustiedot

d <sub>1</sub>	d <sub>2</sub>	l <sub>1</sub>	d <sub>3</sub>	Ulkomitat				[g]	Til.nro
				h <sub>1</sub>	h <sub>2</sub>	h <sub>3</sub>	l <sub>2</sub>		
[mm]									
<b>Oranssi</b>									
18	M 6	20	24	34,5	50	3,0	62	96	<a href="#">24420.1030</a>
18	M 6	27	24	34,5	50	3,0	62	99	<a href="#">24420.1050</a>
22	M 8	21	25	39,5	56	3,5	74	148	<a href="#">24420.1130</a>
22	M 8	36	25	39,5	56	3,5	74	152	<a href="#">24420.1150</a>
25	M10	29	30	46,5	66	4,0	89	227	<a href="#">24420.1230</a>
25	M10	47	30	46,5	66	4,0	89	239	<a href="#">24420.1250</a>
30	M12	34	35	56,5	82	5,0	108	404	<a href="#">24420.1330</a>
30	M12	50	35	56,5	82	5,0	108	419	<a href="#">24420.1346</a>
30	M12	57	35	56,5	82	5,0	108	420	<a href="#">24420.1350</a>
30	M12	65	35	56,5	82	5,0	108	430	<a href="#">24420.1364</a>
30	M12	85	35	56,5	82	5,0	108	444	<a href="#">24420.1384</a>

d <sub>1</sub>	d <sub>2</sub>	l <sub>1</sub>	Ulkomitat					[g]	Til.nro
			d <sub>3</sub>	h <sub>1</sub>	h <sub>2</sub>	h <sub>3</sub>	l <sub>2</sub>		
[mm]									
<b>Musta</b>									
18	M 6	20	24	34,5	50	3,0	62	96	<a href="#">24420.1032</a>
18	M 6	27	24	34,5	50	3,0	62	99	<a href="#">24420.1052</a>
22	M 8	21	25	39,5	56	3,5	74	148	<a href="#">24420.1132</a>
22	M 8	36	25	39,5	56	3,5	74	152	<a href="#">24420.1152</a>
25	M10	29	30	46,5	66	4,0	89	227	<a href="#">24420.1232</a>
25	M10	47	30	46,5	66	4,0	89	239	<a href="#">24420.1252</a>
30	M12	34	35	56,5	82	5,0	108	404	<a href="#">24420.1332</a>
30	M12	50	35	56,5	82	5,0	108	419	<a href="#">24420.1348</a>
30	M12	57	35	56,5	82	5,0	108	420	<a href="#">24420.1352</a>
30	M12	65	35	56,5	82	5,0	108	430	<a href="#">24420.1366</a>
30	M12	85	35	56,5	82	5,0	108	444	<a href="#">24420.1386</a>

Sovellusesimerkki

Suurempi kiinnitysvoima aksiaalilaakerilla  
(sama voima)



## Vaatimuksenmukaisuus

### RoHS-yhteensopiva

Sisältää lyijyä - yhteensopiva poikkeusten 6a / 6b / 6c mukaisesti

### Sisältää SVHC-aineita > 0,1 % w/w

Sisältää lyijyä - SVHC-luettelo 23.01.2024

### Sisältää Prop 65 aineita



Altistuminen lyijylle voi aiheuttaa syöpää ja heldelmättömyyttä  
<https://www.P65Warnings.ca.gov/>

### Ei sisällä konfliktimineraaleja

Tämä tuote ei sisällä "konfliktimineraaleiksi" luokiteltuja aineita, kuten tantaalia, tinaa, kultaa tai volframia Kongon demokraattisesta tasavallasta tai sen naapurimaista."