

Säädettävät lukitusvivut • aksiaalilaakerilla, ja ruuvilla

EH 24420.



Tuotekuvaus

Säädettävät lukitusvivut ovat monipuolisesti käytettävissä, kun käyttöalue on rajoitettu tai tarvitaan tiettyä vipuasentoa.

Aksiaalilaakeroinnin edut:

- Kaksinkertainen lukitusvoima pienemmän pintakitkan ansiosta.
- Suojaa vastakappaletta paikallaan pysyvän kosketuspinnan ansiosta.
- Suurempi esikuormitus estää vivun ryömimisen.

Materiaali

Vipu

- Sinkkipainevalu, muovipäällystetty, oranssi RAL 2004, matta pinta
- Sinkkivalu, muovipinnoite, musta RAL 9005, matta

Sisäosat

- Teräs, nitrattu, mustattu

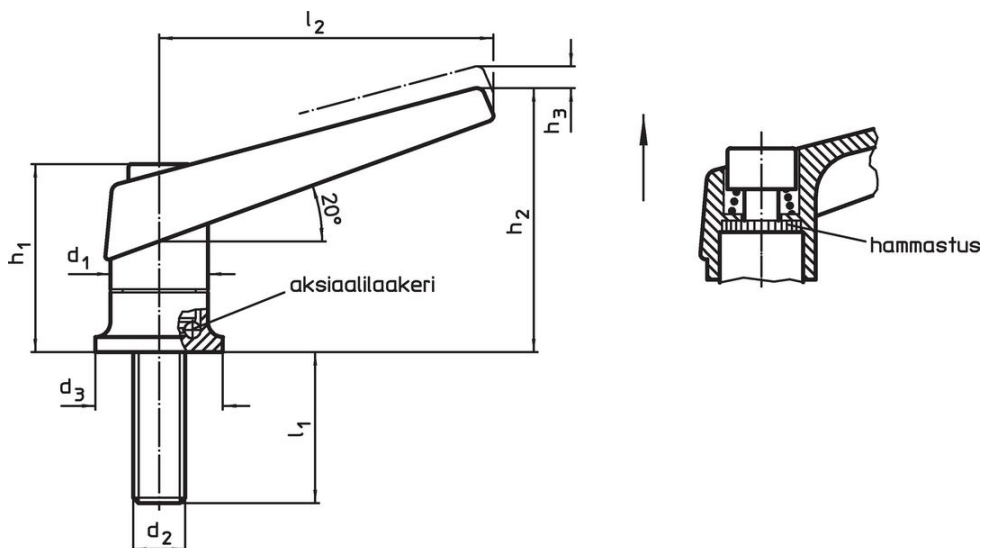
Ruuvi

- Teräs, nitrattu, mustattu

Toiminto

Vipua kohottamalla se vapautuu hammastuksesta, jolloin vipua voidaan asemoida hammastuksen yläpuolella. Kun vipu vapautetaan, asettuu hammastus uudestaan kohdalleen.

Piirustus



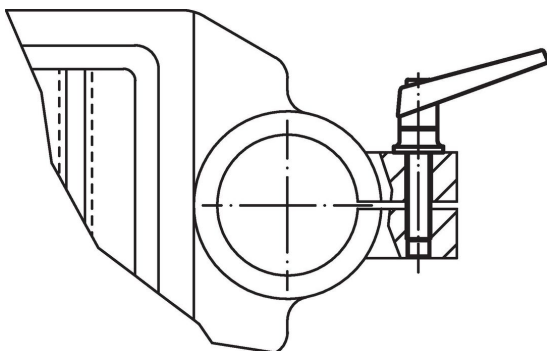
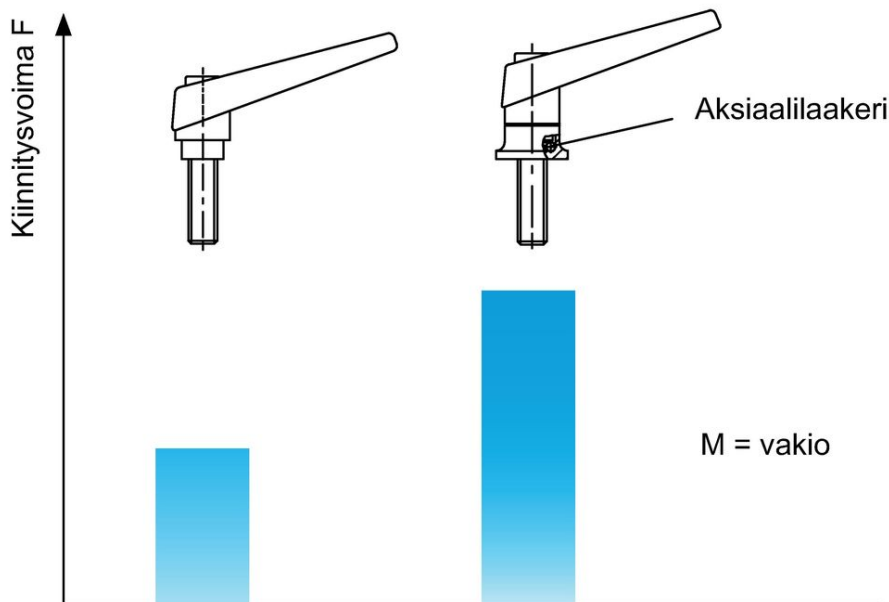
Tilaustiedot

d ₁	d ₂	l ₁	d ₃	Ulkomitat				[g]	Til.nro
				h ₁	h ₂	h ₃	l ₂		
[mm]									
Oranssi									
18	M 6	20	24	34,5	50	3,0	62	91	24420.0030
18	M 6	27	24	34,5	50	3,0	62	98	24420.0050
22	M 8	21	25	39,5	56	3,5	74	151	24420.0130
22	M 8	36	25	39,5	56	3,5	74	154	24420.0150
25	M10	29	30	46,5	66	4,0	89	230	24420.0230
25	M10	47	30	46,5	66	4,0	89	239	24420.0250
30	M12	34	35	56,5	82	5,0	108	407	24420.0330
30	M12	50	35	56,5	82	5,0	108	418	24420.0346
30	M12	57	35	56,5	82	5,0	108	425	24420.0350
30	M12	65	35	56,5	82	5,0	108	429	24420.0364
30	M12	85	35	56,5	82	5,0	108	444	24420.0384

d ₁	d ₂	l ₁	Ulkomitat				h ₃	l ₂	[g]	Til.nro
			d ₃	h ₁	h ₂	[mm]				
Musta										
18	M 6	20	24	34,5	50	3,0	62	91	24420.0032	
18	M 6	27	24	34,5	50	3,0	62	98	24420.0052	
22	M 8	21	25	39,5	56	3,5	74	151	24420.0132	
22	M 8	36	25	39,5	56	3,5	74	154	24420.0152	
25	M10	29	30	46,5	66	4,0	89	230	24420.0232	
25	M10	47	30	46,5	66	4,0	89	239	24420.0252	
30	M12	34	35	56,5	82	5,0	108	407	24420.0332	
30	M12	50	35	56,5	82	5,0	108	418	24420.0348	
30	M12	57	35	56,5	82	5,0	108	425	24420.0352	
30	M12	65	35	56,5	82	5,0	108	429	24420.0366	
30	M12	85	35	56,5	82	5,0	108	444	24420.0386	

Sovellusesimerkki

Suurempi kiinnitysvoima aksiaalilaakerilla
(sama voima)



Vaatimuksenmukaisuus

RoHS-yhteensopiva

Sisältää lyijyä - yhteensopiva poikkeusten 6a / 6b / 6c mukaisesti

Sisältää SVHC-aineita > 0,1 % w/w

Sisältää lyijyä - SVHC-luettelo 27.06.2024.

Sisältää Prop 65 aineita



Lyijylle altistuminen voi aiheuttaa syöpää ja lisääntymiselle haitallisia vaikutuksia.

<https://www.P65Warnings.ca.gov/>

Ei sisällä konfliktimineraaleja

Tämä tuote ei sisällä "konfliktimineraaleiksi" luokiteltuja aineita, kuten tantaalia, tinaa, kulta tai volframia Kongon demokraattisesta tasavallasta tai sen naapurimaista."