

## Säädettävät lukitusvivut • aksiaalilaakerilla, ja sisäkierteellä

EH 24420.



### Tuotekuvaus

Säädettävät lukitusvivut ovat monipuolisesti käytettävissä, kun käyttöalue on rajoitettu tai tarvitaan tiettyä vipuasentoa.

Aksiaalilaakeroinnin edut:

- Kaksinkertainen lukitusvoima pienemmän pintakitkan ansiosta.
- Suojaa vastakappaletta paikallaan pysyvän kosketuspinnan ansiosta.
- Suurempi esikuormitus estää vivun ryömimisen.

### Materiaali

#### Vipu

- Sinkkipainevalu, muovipäällystetty, oranssi RAL 2004, matta pinta
- Sinkkivalu, muovipinnoite, musta RAL 9005, matta

#### Kierreosa

- Teräs, nitrattu, mustattu

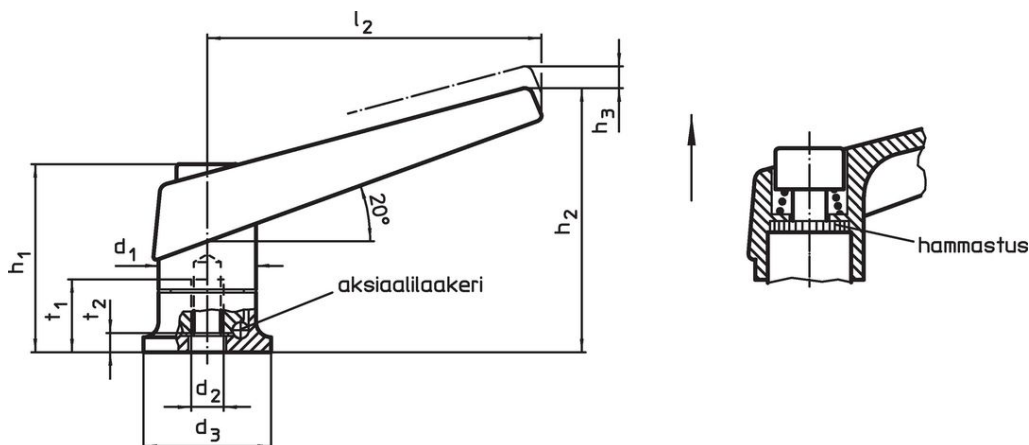
#### Sisäosat

- Teräs, nitrattu, mustattu

### Toiminto

Vipua kohottamalla se vapautuu hammastuksesta, jolloin vipua voidaan asemoida hammastuksen yläpuolella. Kun vipu vapautetaan, asettuu hammastus uudestaan kohdalleen.

### Piirustus

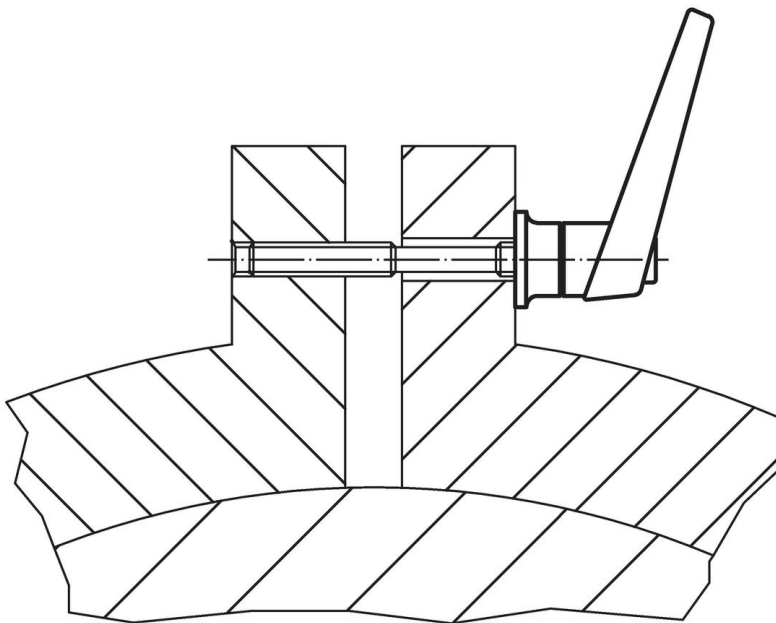
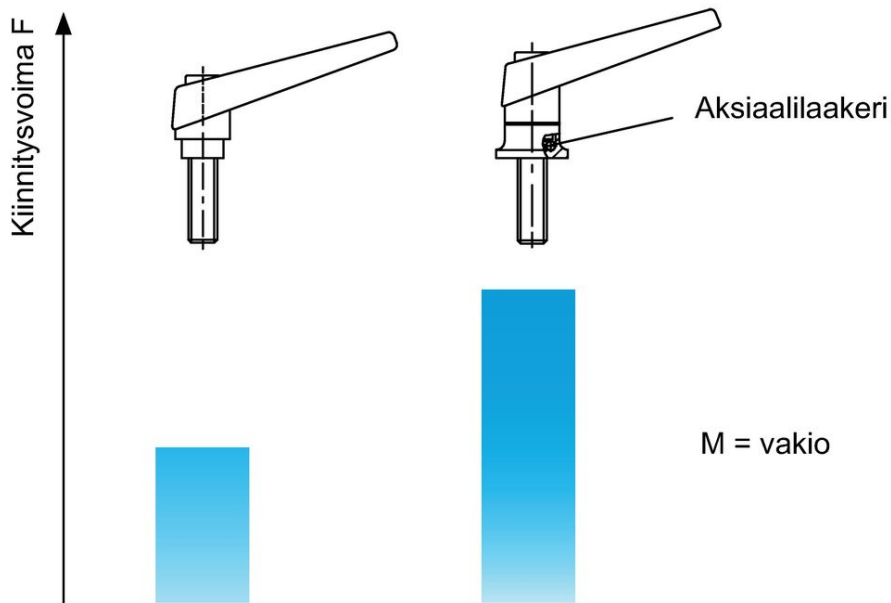


### Tilastiedot

| d <sub>1</sub> | d <sub>2</sub> | d <sub>3</sub> | h <sub>1</sub> | Ulkomitat      |                |      | l <sub>2</sub> | t <sub>1</sub><br>min. | t <sub>2</sub> | [g]        | Til.nro |
|----------------|----------------|----------------|----------------|----------------|----------------|------|----------------|------------------------|----------------|------------|---------|
|                |                |                |                | h <sub>2</sub> | h <sub>3</sub> | [mm] |                |                        |                |            |         |
| <b>Oranssi</b> |                |                |                |                |                |      |                |                        |                |            |         |
| 18             | M 6            | 24             | 34,5           | 50             | 3,0            | 62   | 12,5           | 5,0                    | 91             | 24420.0010 |         |
| 22             | M 8            | 25             | 39,5           | 56             | 3,5            | 74   | 14,0           | 4,2                    | 138            | 24420.0110 |         |
| 25             | M10            | 30             | 46,5           | 66             | 4,0            | 89   | 18,0           | 5,4                    | 205            | 24420.0210 |         |
| 30             | M12            | 35             | 56,5           | 82             | 5,0            | 108  | 26,5           | 6,6                    | 358            | 24420.0310 |         |
| <b>Musta</b>   |                |                |                |                |                |      |                |                        |                |            |         |
| 18             | M 6            | 24             | 34,5           | 50             | 3,0            | 62   | 12,5           | 5,0                    | 91             | 24420.0012 |         |
| 22             | M 8            | 25             | 39,5           | 56             | 3,5            | 74   | 14,0           | 4,2                    | 138            | 24420.0112 |         |
| 25             | M10            | 30             | 46,5           | 66             | 4,0            | 89   | 18,0           | 5,4                    | 205            | 24420.0212 |         |
| 30             | M12            | 35             | 56,5           | 82             | 5,0            | 108  | 26,5           | 6,6                    | 358            | 24420.0312 |         |

Sovellusesimerkki

Suurempi kiinnitysvoima aksiaalilaakerilla  
(sama voima)



Vaatimuksenmukaisuus

**RoHS-yhteensopiva**

Sisältää lyijyä - yhteensopiva poikkeusten 6a / 6b / 6c mukaisesti

**Sisältää SVHC-aineita > 0,1 % w/w**

Sisältää lyijyä - SVHC-luettelo 27.06.2024.

**Sisältää Prop 65 aineita**



Lyijylle altistuminen voi aiheuttaa syöpää ja lisääntymiselle haitallisia vaikutuksia.  
<https://www.P65Warnings.ca.gov/>

**Ei sisällä konfliktimineraaleja**

Tämä tuote ei sisällä "konfliktimineraaleiksi" luokiteltuja aineita, kuten tantaalia, tinaa, kultaa tai volframia Kongon demokraattisesta tasavallasta tai sen naapurimaista."