

Säädettävät lukitusvivut • Paininruuvilla

EH 24410.



Tuotekuvaus

Säädettävät lukitusvivut ovat monipuolisesti käytettävissä, kun käyttöalue on rajoitettu tai tarvitaan tietty vipuasentoa.

Materiaali

Vipu

- Sinkkipainevalu, muovipäällystetty, oranssi RAL 2004, matta pinta
- Sinkkivalu, muovipinnoite, hopea RAL 9006, matta
- Sinkkivalu, muovipinnoite, musta RAL 9005, matta

Sisäosat

- Teräs, mustattu, lujuus 5.8

Ruuvi

- Teräs, mustattu, lujuus 5.8

Toiminto

Vipua kohottamalla se vapautuu hammastuksesta, jolloin vipua voidaan asemoida hammastuksen yläpuolella. Kun vipu vapautetaan, asettuu hammastus uudestaan kohdalleen.

Lisätietoja

Huomioi

Ruuvi on vaihdettavissa.

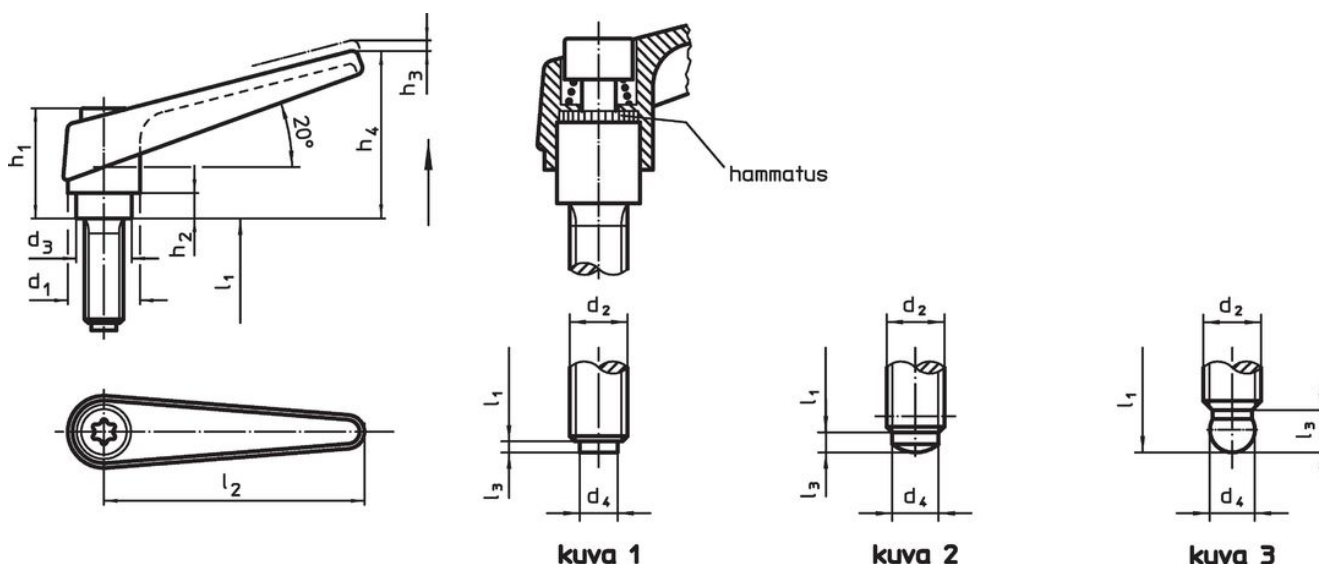
Viittaukset

Pallopäinen versio (kuva 3) voidaan yhdistää muoviseen paineosaan (EH 22570.).

Lisää tuotteita

- Painintyyny, muovi

Piirustus



Tilaustiedot

Ulkomitat												Til.nro
d ₁	d ₂	l ₁	d ₃	d ₄	h ₁	h ₂	h ₃	h ₄	l ₂	l ₃	[g]	
[mm]												
Muovikärjellä – Kuva 1, Oranssi												
14	M 6	16	10,0	4,0	24,5	4,0	3	35	45	1,0	40	24410.0141
14	M 6	20	10,0	4,0	24,5	4,0	3	35	45	1,0	38	24410.0151
14	M 6	25	10,0	4,0	24,5	4,0	3	35	45	1,0	38	24410.0161
14	M 6	32	10,0	4,0	24,5	4,0	3	35	45	1,0	40	24410.0171
14	M 6	40	10,0	4,0	24,5	4,0	3	35	45	1,0	41	24410.0181
14	M 6	50	10,0	4,0	24,5	4,0	3	35	45	1,0	45	24410.0191
18	M 8	20	13,5	6,0	31,0	6,5	3	45	62	1,0	81	24410.0341
18	M 8	25	13,5	6,0	31,0	6,5	3	45	62	1,0	80	24410.0351
18	M 8	32	13,5	6,0	31,0	6,5	3	45	62	1,0	86	24410.0361
18	M 8	40	13,5	6,0	31,0	6,5	3	45	62	1,0	81	24410.0371
18	M 8	50	13,5	6,0	31,0	6,5	3	45	62	1,0	84	24410.0381
18	M 8	63	13,5	6,0	31,0	6,5	3	45	62	1,0	95	24410.0391

d ₁	d ₂	l ₁	Ulkomitat								[g]	Til.nro
			d ₃	d ₄	h ₁	h ₂	h ₃	h ₄	l ₂	l ₃		
[mm]												
18	M10	20	13,5	8,0	31,0	6,5	3	45	62	2,0	128	24410.0441
18	M10	25	13,5	8,0	31,0	6,5	3	45	62	2,0	130	24410.0451
18	M10	32	13,5	8,0	31,0	6,5	3	45	62	2,0	134	24410.0461
18	M10	40	13,5	8,0	31,0	6,5	3	45	62	2,0	94	24410.0471
18	M10	50	13,5	8,0	31,0	6,5	3	45	62	2,0	100	24410.0481
18	M10	63	13,5	8,0	31,0	6,5	3	45	62	2,0	148	24410.0491
Muovikärjellä – Kuva 1, Hopea												
14	M 6	16	10,0	4,0	24,5	4,0	3	35	45	1,0	40	24410.0143
14	M 6	20	10,0	4,0	24,5	4,0	3	35	45	1,0	38	24410.0153
14	M 6	25	10,0	4,0	24,5	4,0	3	35	45	1,0	38	24410.0163
14	M 6	32	10,0	4,0	24,5	4,0	3	35	45	1,0	40	24410.0173
14	M 6	40	10,0	4,0	24,5	4,0	3	35	45	1,0	41	24410.0183
14	M 6	50	10,0	4,0	24,5	4,0	3	35	45	1,0	45	24410.0193
18	M 8	20	13,5	6,0	31,0	6,5	3	45	62	1,0	81	24410.0343
18	M 8	25	13,5	6,0	31,0	6,5	3	45	62	1,0	80	24410.0353
18	M 8	32	13,5	6,0	31,0	6,5	3	45	62	1,0	86	24410.0363
18	M 8	40	13,5	6,0	31,0	6,5	3	45	62	1,0	81	24410.0373
18	M 8	50	13,5	6,0	31,0	6,5	3	45	62	1,0	84	24410.0383
18	M 8	63	13,5	6,0	31,0	6,5	3	45	62	1,0	95	24410.0393
18	M10	20	13,5	8,0	31,0	6,5	3	45	62	2,0	128	24410.0443
18	M10	25	13,5	8,0	31,0	6,5	3	45	62	2,0	130	24410.0453
18	M10	32	13,5	8,0	31,0	6,5	3	45	62	2,0	134	24410.0463
18	M10	40	13,5	8,0	31,0	6,5	3	45	62	2,0	94	24410.0473
18	M10	50	13,5	8,0	31,0	6,5	3	45	62	2,0	100	24410.0483
18	M10	63	13,5	8,0	31,0	6,5	3	45	62	2,0	148	24410.0493
Muovikärjellä – Kuva 1, Musta												
14	M 6	16	10,0	4,0	24,5	4,0	3	35	45	1,0	40	24410.0144
14	M 6	20	10,0	4,0	24,5	4,0	3	35	45	1,0	38	24410.0154
14	M 6	25	10,0	4,0	24,5	4,0	3	35	45	1,0	38	24410.0164
14	M 6	32	10,0	4,0	24,5	4,0	3	35	45	1,0	40	24410.0174
14	M 6	40	10,0	4,0	24,5	4,0	3	35	45	1,0	41	24410.0184
14	M 6	50	10,0	4,0	24,5	4,0	3	35	45	1,0	45	24410.0194
18	M 8	20	13,5	6,0	31,0	6,5	3	45	62	1,0	81	24410.0344
18	M 8	25	13,5	6,0	31,0	6,5	3	45	62	1,0	80	24410.0354
18	M 8	32	13,5	6,0	31,0	6,5	3	45	62	1,0	86	24410.0364
18	M 8	40	13,5	6,0	31,0	6,5	3	45	62	1,0	81	24410.0374
18	M 8	50	13,5	6,0	31,0	6,5	3	45	62	1,0	84	24410.0384
18	M 8	63	13,5	6,0	31,0	6,5	3	45	62	1,0	95	24410.0394
18	M10	20	13,5	8,0	31,0	6,5	3	45	62	2,0	128	24410.0444
18	M10	25	13,5	8,0	31,0	6,5	3	45	62	2,0	130	24410.0454
18	M10	32	13,5	8,0	31,0	6,5	3	45	62	2,0	134	24410.0464
18	M10	40	13,5	8,0	31,0	6,5	3	45	62	2,0	94	24410.0474
18	M10	50	13,5	8,0	31,0	6,5	3	45	62	2,0	100	24410.0484
18	M10	63	13,5	8,0	31,0	6,5	3	45	62	2,0	148	24410.0494
Messinkikärjellä – Kuva 1, Oranssi												
14	M 6	16	10,0	3,5	24,5	4,0	3	35	45	1,3	36	24410.1141
14	M 6	20	10,0	3,5	24,5	4,0	3	35	45	1,3	37	24410.1151
14	M 6	25	10,0	3,5	24,5	4,0	3	35	45	1,3	44	24410.1161
14	M 6	32	10,0	3,5	24,5	4,0	3	35	45	1,3	45	24410.1171
14	M 6	40	10,0	3,5	24,5	4,0	3	35	45	1,3	40	24410.1181
14	M 6	50	10,0	3,5	24,5	4,0	3	35	45	1,3	42	24410.1191
18	M 8	20	13,5	5,0	31,0	6,5	3	45	62	1,3	83	24410.1341
18	M 8	25	13,5	5,0	31,0	6,5	3	45	62	1,3	76	24410.1351
18	M 8	32	13,5	5,0	31,0	6,5	3	45	62	1,3	78	24410.1361
18	M 8	40	13,5	5,0	31,0	6,5	3	45	62	1,3	80	24410.1371
18	M 8	50	13,5	5,0	31,0	6,5	3	45	62	1,3	91	24410.1381
18	M 8	63	13,5	5,0	31,0	6,5	3	45	62	1,3	88	24410.1391
18	M10	20	13,5	6,5	31,0	6,5	3	45	62	1,9	127	24410.1441
18	M10	25	13,5	6,5	31,0	6,5	3	45	62	1,9	129	24410.1451

d ₁	d ₂	l ₁	Ulkomitat								[g]	Til.nro
			d ₃	d ₄	h ₁	h ₂	h ₃	h ₄	l ₂	l ₃		
[mm]												
18	M10	32	13,5	6,5	31,0	6,5	3	45	62	1,9	133	24410.1461
18	M10	40	13,5	6,5	31,0	6,5	3	45	62	1,9	137	24410.1471
18	M10	50	13,5	6,5	31,0	6,5	3	45	62	1,9	142	24410.1481
18	M10	63	13,5	6,5	31,0	6,5	3	45	62	1,9	147	24410.1491
Messinkikärjellä – Kuva 1, Hopea												
14	M 6	16	10,0	3,5	24,5	4,0	3	35	45	1,3	36	24410.1143
14	M 6	20	10,0	3,5	24,5	4,0	3	35	45	1,3	37	24410.1153
14	M 6	25	10,0	3,5	24,5	4,0	3	35	45	1,3	44	24410.1163
14	M 6	32	10,0	3,5	24,5	4,0	3	35	45	1,3	45	24410.1173
14	M 6	40	10,0	3,5	24,5	4,0	3	35	45	1,3	40	24410.1183
14	M 6	50	10,0	3,5	24,5	4,0	3	35	45	1,3	42	24410.1193
18	M 8	20	13,5	5,0	31,0	6,5	3	45	62	1,3	83	24410.1343
18	M 8	25	13,5	5,0	31,0	6,5	3	45	62	1,3	76	24410.1353
18	M 8	32	13,5	5,0	31,0	6,5	3	45	62	1,3	78	24410.1363
18	M 8	40	13,5	5,0	31,0	6,5	3	45	62	1,3	80	24410.1373
18	M 8	50	13,5	5,0	31,0	6,5	3	45	62	1,3	91	24410.1383
18	M 8	63	13,5	5,0	31,0	6,5	3	45	62	1,3	88	24410.1393
18	M10	20	13,5	6,5	31,0	6,5	3	45	62	1,9	127	24410.1443
18	M10	25	13,5	6,5	31,0	6,5	3	45	62	1,9	129	24410.1453
18	M10	32	13,5	6,5	31,0	6,5	3	45	62	1,9	133	24410.1463
18	M10	40	13,5	6,5	31,0	6,5	3	45	62	1,9	137	24410.1473
18	M10	50	13,5	6,5	31,0	6,5	3	45	62	1,9	142	24410.1483
18	M10	63	13,5	6,5	31,0	6,5	3	45	62	1,9	147	24410.1493
Messinkikärjellä – Kuva 1, Musta												
14	M 6	16	10,0	3,5	24,5	4,0	3	35	45	1,3	36	24410.1144
14	M 6	20	10,0	3,5	24,5	4,0	3	35	45	1,3	37	24410.1154
14	M 6	25	10,0	3,5	24,5	4,0	3	35	45	1,3	44	24410.1164
14	M 6	32	10,0	3,5	24,5	4,0	3	35	45	1,3	45	24410.1174
14	M 6	40	10,0	3,5	24,5	4,0	3	35	45	1,3	40	24410.1184
14	M 6	50	10,0	3,5	24,5	4,0	3	35	45	1,3	42	24410.1194
18	M 8	20	13,5	5,0	31,0	6,5	3	45	62	1,3	83	24410.1344
18	M 8	25	13,5	5,0	31,0	6,5	3	45	62	1,3	76	24410.1354
18	M 8	32	13,5	5,0	31,0	6,5	3	45	62	1,3	78	24410.1364
18	M 8	40	13,5	5,0	31,0	6,5	3	45	62	1,3	80	24410.1374
18	M 8	50	13,5	5,0	31,0	6,5	3	45	62	1,3	91	24410.1384
18	M 8	63	13,5	5,0	31,0	6,5	3	45	62	1,3	88	24410.1394
18	M10	20	13,5	6,5	31,0	6,5	3	45	62	1,9	127	24410.1444
18	M10	25	13,5	6,5	31,0	6,5	3	45	62	1,9	129	24410.1454
18	M10	32	13,5	6,5	31,0	6,5	3	45	62	1,9	133	24410.1464
18	M10	40	13,5	6,5	31,0	6,5	3	45	62	1,9	137	24410.1474
18	M10	50	13,5	6,5	31,0	6,5	3	45	62	1,9	142	24410.1484
18	M10	63	13,5	6,5	31,0	6,5	3	45	62	1,9	147	24410.1494
Painikkeella – Kuva 2, Oranssi												
14	M 6	16	10,0	4,0	24,5	4,0	3	35	45	1,8	39	24410.2141
14	M 6	20	10,0	4,0	24,5	4,0	3	35	45	1,8	40	24410.2151
14	M 6	25	10,0	4,0	24,5	4,0	3	35	45	1,8	41	24410.2161
14	M 6	32	10,0	4,0	24,5	4,0	3	35	45	1,8	42	24410.2171
14	M 6	40	10,0	4,0	24,5	4,0	3	35	45	1,8	43	24410.2181
14	M 6	50	10,0	4,0	24,5	4,0	3	35	45	1,8	45	24410.2191
18	M 8	20	13,5	6,0	31,0	6,5	3	45	62	1,8	78	24410.2341
18	M 8	25	13,5	6,0	31,0	6,5	3	45	62	1,8	79	24410.2351
18	M 8	32	13,5	6,0	31,0	6,5	3	45	62	1,8	81	24410.2361
18	M 8	40	13,5	6,0	31,0	6,5	3	45	62	1,8	83	24410.2371
18	M 8	50	13,5	6,0	31,0	6,5	3	45	62	1,8	86	24410.2381
18	M 8	63	13,5	6,0	31,0	6,5	3	45	62	1,8	91	24410.2391
18	M10	20	13,5	8,0	31,0	6,5	3	45	62	3,5	80	24410.2441
18	M10	25	13,5	8,0	31,0	6,5	3	45	62	3,5	132	24410.2451
18	M10	32	13,5	8,0	31,0	6,5	3	45	62	3,5	136	24410.2461
18	M10	40	13,5	8,0	31,0	6,5	3	45	62	3,5	140	24410.2471
18	M10	50	13,5	8,0	31,0	6,5	3	45	62	3,5	145	24410.2481
18	M10	63	13,5	8,0	31,0	6,5	3	45	62	3,5	150	24410.2491

d ₁	d ₂	l ₁	Ulkomitat									[g]	Til.nro
			d ₃	d ₄	h ₁	h ₂	h ₃	h ₄	l ₂	l ₃			
[mm]													
Painikkeella – Kuva 2, Hopea													
14	M 6	16	10,0	4,0	24,5	4,0	3	35	45	1,8	39	24410.2143	
14	M 6	20	10,0	4,0	24,5	4,0	3	35	45	1,8	40	24410.2153	
14	M 6	25	10,0	4,0	24,5	4,0	3	35	45	1,8	41	24410.2163	
14	M 6	32	10,0	4,0	24,5	4,0	3	35	45	1,8	42	24410.2173	
14	M 6	40	10,0	4,0	24,5	4,0	3	35	45	1,8	43	24410.2183	
14	M 6	50	10,0	4,0	24,5	4,0	3	35	45	1,8	45	24410.2193	
18	M 8	20	13,5	6,0	31,0	6,5	3	45	62	1,8	78	24410.2343	
18	M 8	25	13,5	6,0	31,0	6,5	3	45	62	1,8	79	24410.2353	
18	M 8	32	13,5	6,0	31,0	6,5	3	45	62	1,8	81	24410.2363	
18	M 8	40	13,5	6,0	31,0	6,5	3	45	62	1,8	83	24410.2373	
18	M 8	50	13,5	6,0	31,0	6,5	3	45	62	1,8	86	24410.2383	
18	M 8	63	13,5	6,0	31,0	6,5	3	45	62	1,8	91	24410.2393	
18	M10	20	13,5	8,0	31,0	6,5	3	45	62	3,5	80	24410.2443	
18	M10	25	13,5	8,0	31,0	6,5	3	45	62	3,5	132	24410.2453	
18	M10	32	13,5	8,0	31,0	6,5	3	45	62	3,5	136	24410.2463	
18	M10	40	13,5	8,0	31,0	6,5	3	45	62	3,5	140	24410.2473	
18	M10	50	13,5	8,0	31,0	6,5	3	45	62	3,5	145	24410.2483	
18	M10	63	13,5	8,0	31,0	6,5	3	45	62	3,5	150	24410.2493	
Painikkeella – Kuva 2, Musta													
14	M 6	16	10,0	4,0	24,5	4,0	3	35	45	1,8	39	24410.2144	
14	M 6	20	10,0	4,0	24,5	4,0	3	35	45	1,8	40	24410.2154	
14	M 6	25	10,0	4,0	24,5	4,0	3	35	45	1,8	41	24410.2164	
14	M 6	32	10,0	4,0	24,5	4,0	3	35	45	1,8	42	24410.2174	
14	M 6	40	10,0	4,0	24,5	4,0	3	35	45	1,8	43	24410.2184	
14	M 6	50	10,0	4,0	24,5	4,0	3	35	45	1,8	45	24410.2194	
18	M 8	20	13,5	6,0	31,0	6,5	3	45	62	1,8	78	24410.2344	
18	M 8	25	13,5	6,0	31,0	6,5	3	45	62	1,8	79	24410.2354	
18	M 8	32	13,5	6,0	31,0	6,5	3	45	62	1,8	81	24410.2364	
18	M 8	40	13,5	6,0	31,0	6,5	3	45	62	1,8	83	24410.2374	
18	M 8	50	13,5	6,0	31,0	6,5	3	45	62	1,8	86	24410.2384	
18	M 8	63	13,5	6,0	31,0	6,5	3	45	62	1,8	91	24410.2394	
18	M10	20	13,5	8,0	31,0	6,5	3	45	62	3,5	80	24410.2444	
18	M10	25	13,5	8,0	31,0	6,5	3	45	62	3,5	132	24410.2454	
18	M10	32	13,5	8,0	31,0	6,5	3	45	62	3,5	136	24410.2464	
18	M10	40	13,5	8,0	31,0	6,5	3	45	62	3,5	140	24410.2474	
18	M10	50	13,5	8,0	31,0	6,5	3	45	62	3,5	145	24410.2484	
18	M10	63	13,5	8,0	31,0	6,5	3	45	62	3,5	150	24410.2494	
pallojärjellä – Kuva 3, Oranssi													
14	M 6	16	10,0	4,5+0,05	24,5	4,0	3	35	45	3,6	35	24410.3141	
14	M 6	20	10,0	4,5+0,05	24,5	4,0	3	35	45	3,6	36	24410.3151	
14	M 6	25	10,0	4,5+0,05	24,5	4,0	3	35	45	3,6	37	24410.3161	
14	M 6	32	10,0	4,5+0,05	24,5	4,0	3	35	45	3,6	38	24410.3171	
14	M 6	40	10,0	4,5+0,05	24,5	4,0	3	35	45	3,6	39	24410.3181	
14	M 6	50	10,0	4,5+0,05	24,5	4,0	3	35	45	3,6	41	24410.3191	
18	M 8	20	13,5	6,1+0,05	31,0	6,5	3	45	62	3,6	74	24410.3341	
18	M 8	25	13,5	6,1+0,05	31,0	6,5	3	45	62	3,6	75	24410.3351	
18	M 8	32	13,5	6,1+0,05	31,0	6,5	3	45	62	3,6	77	24410.3361	
18	M 8	40	13,5	6,1+0,05	31,0	6,5	3	45	62	3,6	90	24410.3371	
18	M 8	50	13,5	6,1+0,05	31,0	6,5	3	45	62	3,6	82	24410.3381	
18	M 8	63	13,5	6,1+0,05	31,0	6,5	3	45	62	3,6	87	24410.3391	
18	M10	20	13,5	7,8+0,05	31,0	6,5	3	45	62	4,3	126	24410.3441	
18	M10	25	13,5	7,8+0,05	31,0	6,5	3	45	62	4,3	128	24410.3451	
18	M10	32	13,5	7,8+0,05	31,0	6,5	3	45	62	4,3	132	24410.3461	
18	M10	40	13,5	7,8+0,05	31,0	6,5	3	45	62	4,3	136	24410.3471	
18	M10	50	13,5	7,8+0,05	31,0	6,5	3	45	62	4,3	141	24410.3481	
18	M10	63	13,5	7,8+0,05	31,0	6,5	3	45	62	4,3	146	24410.3491	
pallojärjellä – Kuva 3, Hopea													
14	M 6	16	10,0	4,5+0,05	24,5	4,0	3	35	45	3,6	35	24410.3143	
14	M 6	20	10,0	4,5+0,05	24,5	4,0	3	35	45	3,6	36	24410.3153	
14	M 6	25	10,0	4,5+0,05	24,5	4,0	3	35	45	3,6	37	24410.3163	
14	M 6	32	10,0	4,5+0,05	24,5	4,0	3	35	45	3,6	38	24410.3173	

Ulkomitat											[g]	Til.nro
d ₁	d ₂	l ₁	d ₃	d ₄	h ₁	h ₂	h ₃	h ₄	l ₂	l ₃		
[mm]												
14	M 6	40	10,0	4,5+0,05	24,5	4,0	3	35	45	3,6	39	24410.3183
14	M 6	50	10,0	4,5+0,05	24,5	4,0	3	35	45	3,6	41	24410.3193
18	M 8	20	13,5	6,1+0,05	31,0	6,5	3	45	62	3,6	74	24410.3343
18	M 8	25	13,5	6,1+0,05	31,0	6,5	3	45	62	3,6	75	24410.3353
18	M 8	32	13,5	6,1+0,05	31,0	6,5	3	45	62	3,6	77	24410.3363
18	M 8	40	13,5	6,1+0,05	31,0	6,5	3	45	62	3,6	90	24410.3373
18	M 8	50	13,5	6,1+0,05	31,0	6,5	3	45	62	3,6	82	24410.3383
18	M 8	63	13,5	6,1+0,05	31,0	6,5	3	45	62	3,6	87	24410.3393
18	M10	20	13,5	7,8+0,05	31,0	6,5	3	45	62	4,3	126	24410.3443
18	M10	25	13,5	7,8+0,05	31,0	6,5	3	45	62	4,3	128	24410.3453
18	M10	32	13,5	7,8+0,05	31,0	6,5	3	45	62	4,3	132	24410.3463
18	M10	40	13,5	7,8+0,05	31,0	6,5	3	45	62	4,3	136	24410.3473
18	M10	50	13,5	7,8+0,05	31,0	6,5	3	45	62	4,3	141	24410.3483
18	M10	63	13,5	7,8+0,05	31,0	6,5	3	45	62	4,3	146	24410.3493
pallokärjellä – Kuva 3, Musta												
14	M 6	16	10,0	4,5+0,05	24,5	4,0	3	35	45	3,6	35	24410.3144
14	M 6	20	10,0	4,5+0,05	24,5	4,0	3	35	45	3,6	36	24410.3154
14	M 6	25	10,0	4,5+0,05	24,5	4,0	3	35	45	3,6	37	24410.3164
14	M 6	32	10,0	4,5+0,05	24,5	4,0	3	35	45	3,6	38	24410.3174
14	M 6	40	10,0	4,5+0,05	24,5	4,0	3	35	45	3,6	39	24410.3184
14	M 6	50	10,0	4,5+0,05	24,5	4,0	3	35	45	3,6	41	24410.3194
18	M 8	20	13,5	6,1+0,05	31,0	6,5	3	45	62	3,6	74	24410.3344
18	M 8	25	13,5	6,1+0,05	31,0	6,5	3	45	62	3,6	75	24410.3354
18	M 8	32	13,5	6,1+0,05	31,0	6,5	3	45	62	3,6	77	24410.3364
18	M 8	40	13,5	6,1+0,05	31,0	6,5	3	45	62	3,6	90	24410.3374
18	M 8	50	13,5	6,1+0,05	31,0	6,5	3	45	62	3,6	82	24410.3384
18	M 8	63	13,5	6,1+0,05	31,0	6,5	3	45	62	3,6	87	24410.3394
18	M10	20	13,5	7,8+0,05	31,0	6,5	3	45	62	4,3	126	24410.3444
18	M10	25	13,5	7,8+0,05	31,0	6,5	3	45	62	4,3	128	24410.3454
18	M10	32	13,5	7,8+0,05	31,0	6,5	3	45	62	4,3	132	24410.3464
18	M10	40	13,5	7,8+0,05	31,0	6,5	3	45	62	4,3	136	24410.3474
18	M10	50	13,5	7,8+0,05	31,0	6,5	3	45	62	4,3	141	24410.3484
18	M10	63	13,5	7,8+0,05	31,0	6,5	3	45	62	4,3	146	24410.3494

Vaatimuksenmukaisuus

RoHS-yhteensopiva

Sisältää lyijyä - yhteensopiva poikkeusten 6a / 6b / 6c mukaisesti

Sisältää SVHC-aineita > 0,1 % w/w

Sisältää lyijyä - SVHC-luettelo 27.06.2024.

Sisältää Prop 65 aineita



Lyijylle altistuminen voi aiheuttaa syöpää ja lisääntymiselle haitallisia vaikutuksia.

<https://www.P65Warnings.ca.gov/>

Ei sisällä konfliktimineraaleja

Tämä tuote ei sisällä "konfliktimineraaleiksi" luokiteltuja aineita, kuten tantaalia, tinaa, kulta tai volframia Kongon demokraattisesta tasavallasta tai sen naapurimaista."