

## Säädettävät lukitusvivut • Sisäkierteellä

EH 24400.



### Tuotekuvaus

Säädettävät lukitusvivut ovat monipuolisesti käytettävissä, kun käyttöalue on rajoitettu tai tarvitaan tiettyä vipuasentoa.

### Materiaali

#### Vipu

- Sinkkipainevalu, muovipäällystetty, oranssi RAL 2004, matta pinta
- Sinkkivalu, muovipinnoite, hopea RAL 9006, matta
- Sinkkivalu, muovipinnoite, musta RAL 9005, matta

#### Kierreosa

- Teräs, mustattu, lujuus 5.8

#### Sisäosat

- Teräs, mustattu, lujuus 5.8

### Toiminto

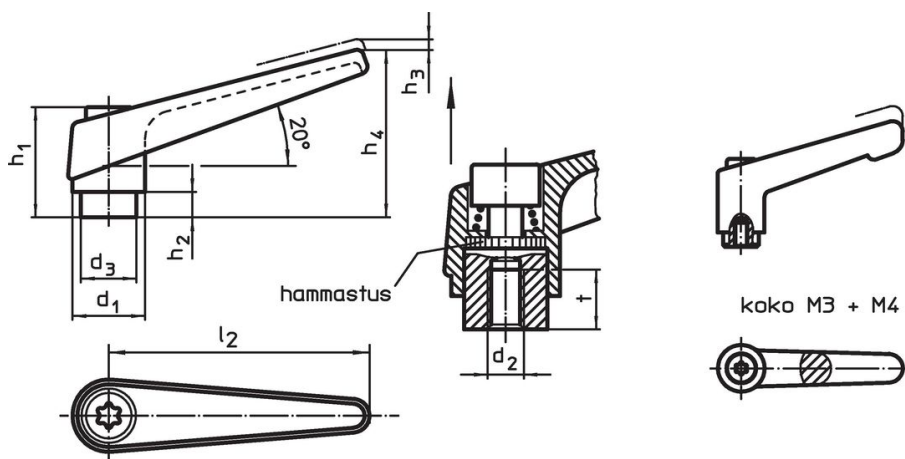
Vipua kohottamalla se vapautuu hammastuksesta, jolloin vipua voidaan asemoida hammastuksen yläpuolella. Kun vipu vapautetaan, asettuu hammastus uudestaan kohdalleen.

### Lisätietoja

### Huomioi

Kierreosa on vaihdettavissa.

### Piirustus

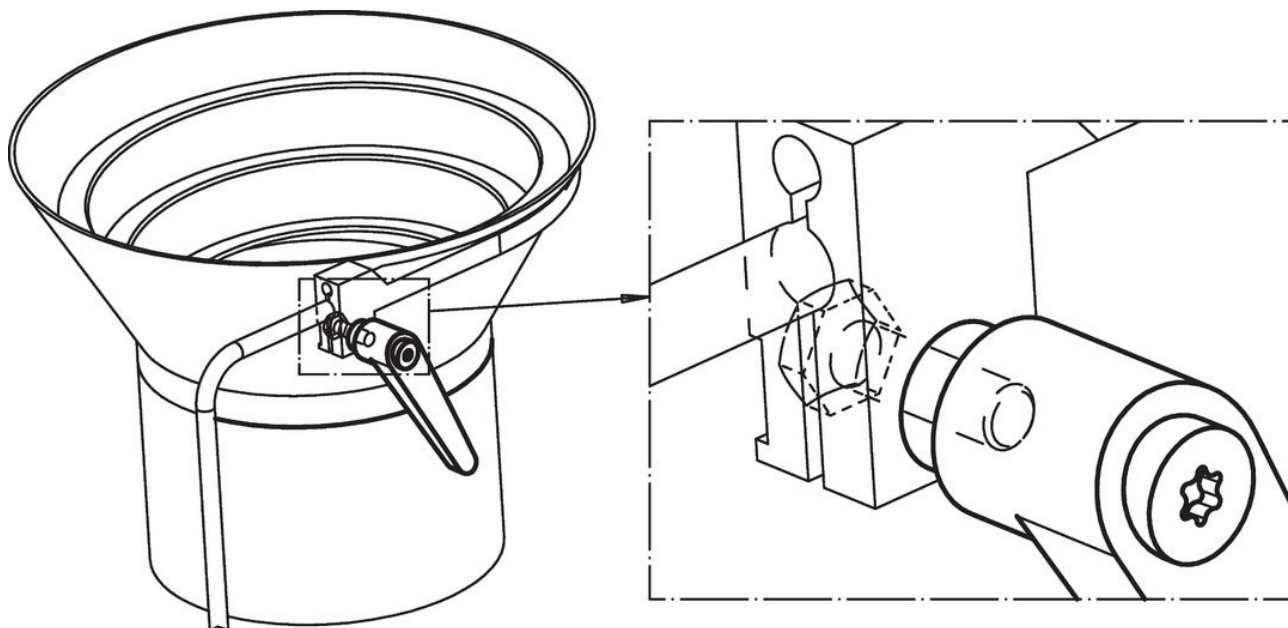


### Tilautiedot

d <sub>1</sub>	d <sub>2</sub>	d <sub>3</sub>	h <sub>1</sub>	Ulkomitat				h <sub>2</sub>	h <sub>3</sub>	h <sub>4</sub>	l <sub>2</sub>	t	[g]	Til.nro
[mm]														
<b>Oranssi</b>														
13	M 3	10,0	24,5	4,0	3,5	30,5	30	7	26	24400.0032				
13	M 4	10,0	24,5	4,0	3,5	30,5	30	9	25	24400.0036				
14	M 5	10,0	24,5	4,0	3,0	35,0	45	8	33	24400.0111				
14	M 6	10,0	24,5	4,0	3,0	35,0	45	8	33	24400.0121				
18	M 6	13,5	31,0	6,5	3,0	45,0	62	10	67	24400.0311				
18	M 8	13,5	31,0	6,5	3,0	45,0	62	10	71	24400.0321				
22	M 8	16,0	36,0	8,0	3,5	52,0	74	14	112	24400.0411				
22	M10	16,0	36,0	8,0	3,5	52,0	74	14	109	24400.0421				
25	M10	19,0	43,0	11,0	4,0	63,0	89	17	176	24400.0511				
25	M12	19,0	43,0	11,0	4,0	63,0	89	17	171	24400.0521				
30	M12	23,0	50,5	12,0	5,0	76,0	108	22	286	24400.0611				
30	M16	23,0	50,5	12,0	5,0	76,0	108	22	269	24400.0621				
<b>Hopea</b>														
14	M 5	10,0	24,5	4,0	3,0	35,0	45	8	33	24400.0113				
14	M 6	10,0	24,5	4,0	3,0	35,0	45	8	33	24400.0123				
18	M 6	13,5	31,0	6,5	3,0	45,0	62	10	67	24400.0313				
18	M 8	13,5	31,0	6,5	3,0	45,0	62	10	71	24400.0323				
22	M 8	16,0	36,0	8,0	3,5	52,0	74	14	112	24400.0413				

d <sub>1</sub>	d <sub>2</sub>	d <sub>3</sub>	Ulkomitat						l <sub>2</sub>	t ≥	[g]	Til.nro
			h <sub>1</sub>	h <sub>2</sub>	h <sub>3</sub>	h <sub>4</sub>	[mm]					
22	M10	16,0	36,0	8,0	3,5	52,0	74	14	109	24400.0423		
25	M10	19,0	43,0	11,0	4,0	63,0	89	17	176	24400.0513		
25	M12	19,0	43,0	11,0	4,0	63,0	89	17	171	24400.0523		
30	M12	23,0	50,5	12,0	5,0	76,0	108	22	286	24400.0613		
30	M16	23,0	50,5	12,0	5,0	76,0	108	22	269	24400.0623		
<b>Musta</b>												
13	M 3	10,0	24,5	4,0	3,5	30,5	30	7	26	24400.0034		
13	M 4	10,0	24,5	4,0	3,5	30,5	30	9	25	24400.0038		
14	M 5	10,0	24,5	4,0	3,0	35,0	45	8	33	24400.0114		
14	M 6	10,0	24,5	4,0	3,0	35,0	45	8	33	24400.0124		
18	M 6	13,5	31,0	6,5	3,0	45,0	62	10	67	24400.0314		
18	M 8	13,5	31,0	6,5	3,0	45,0	62	10	71	24400.0324		
22	M 8	16,0	36,0	8,0	3,5	52,0	74	14	112	24400.0414		
22	M10	16,0	36,0	8,0	3,5	52,0	74	14	109	24400.0424		
25	M10	19,0	43,0	11,0	4,0	63,0	89	17	176	24400.0514		
25	M12	19,0	43,0	11,0	4,0	63,0	89	17	171	24400.0524		
30	M12	23,0	50,5	12,0	5,0	76,0	108	22	286	24400.0614		
30	M16	23,0	50,5	12,0	5,0	76,0	108	22	269	24400.0624		

### Sovellusesimerkki



### Vaatimuksenmukaisuus

#### RoHS-yhteensopiva

Sisältää lyijyä - yhteensopiva poikkeusten 6a / 6b / 6c mukaisesti

#### Sisältää SVHC-aineita > 0,1 % w/w

Sisältää lyijyä - SVHC-luettelo 27.06.2024.

#### Sisältää Prop 65 aineita



Lyijylle altistuminen voi aiheuttaa syöpää ja lisääntymiselle haitallisia vaikutuksia.  
<https://www.P65Warnings.ca.gov/>

#### Ei sisällä konfliktimineraaleja

Tämä tuote ei sisällä "konfliktimineraaleiksi" luokiteltuja aineita, kuten tantaalia, tinaa, kultaa tai volframia Kongon demokraattisesta tasavallasta tai sen naapurimaista."