

Säädettävät lukitusvivut • ruostumattomilla sisäosilla ja sisäkierteellä

EH 24390.



Tuotekuvaus

Säädettävä lukitusvipu ruostumattomilla sisäosilla. Monipuoliset käyttö- ja sovellusmahdollisuudet, esim. metalliteollisuudessa, kemianteollisuudessa jne.

Materiaali

Vipu

- Sinkkipainevalu, muovipäällystetty, oranssi RAL 2004, matta pinta
- Sinkkivalu, muovipinnoite, musta RAL 9005, matta

Kierreosa

- Ruostumaton teräs 1.4305

Sisäosat

- Ruostumaton teräs 1.4305

Toiminto

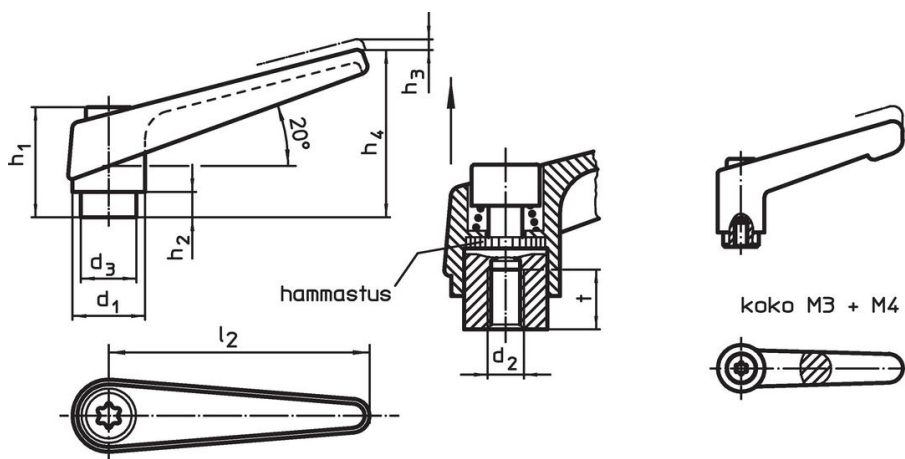
Vipua kohottamalla se vapautuu hammastuksesta, jolloin vipua voidaan asemoida hammastuksen yläpuolella. Kun vipu vapautetaan, asettuu hammastus uudestaan kohdalleen.

Lisätietoja

Huomioi

Kierreosa on vaihdettavissa.

Piirustus

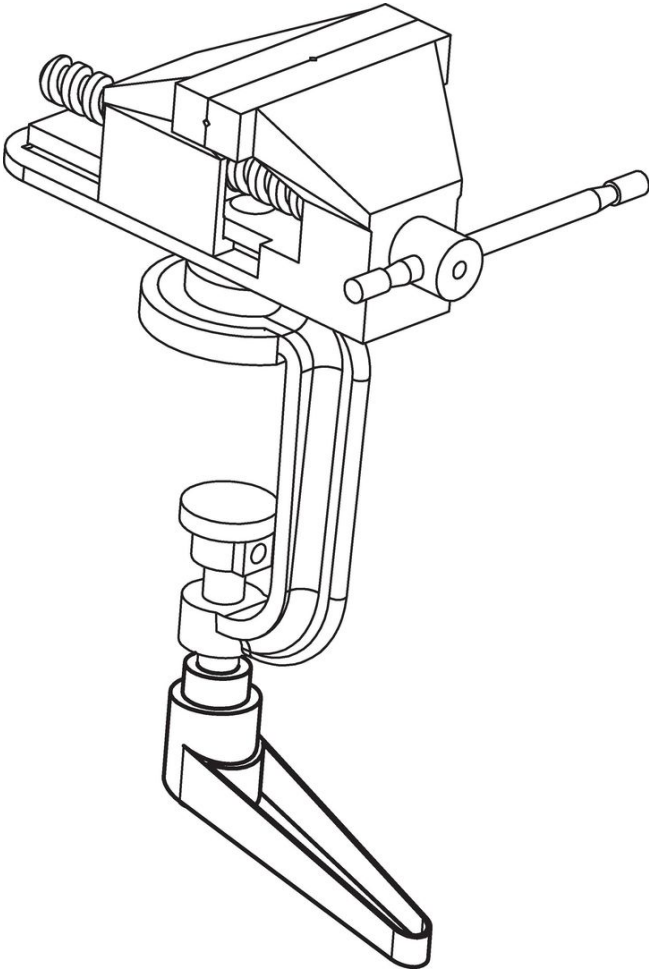


Tilaustiedot

d ₁	d ₂	d ₃	h ₁	Ulkomitat				l ₂	t ≥	[g]	Til.nro
				h ₂	h ₃	h ₄	[mm]				
Oranssi											
13	M 3	10,0	24,5	4,0	3,5	30,5	30	7	26	24390.0032	
13	M 4	10,0	24,5	4,0	3,5	30,5	30	9	25	24390.0036	
14	M 5	10,0	24,5	4,0	3,0	35,0	45	8	33	24390.0111	
14	M 6	10,0	24,5	4,0	3,0	35,0	45	8	33	24390.0121	
18	M 8	13,5	31,0	6,5	3,0	45,0	62	10	67	24390.0321	
22	M 8	16,0	36,0	8,0	3,5	52,0	74	14	112	24390.0411	
22	M10	16,0	36,0	8,0	3,5	52,0	74	14	109	24390.0421	
25	M10	19,0	43,0	11,0	4,0	63,0	89	17	175	24390.0511	
25	M12	19,0	43,0	11,0	4,0	63,0	89	17	171	24390.0521	
30	M12	23,0	50,5	12,0	5,0	76,0	108	22	286	24390.0611	
30	M16	23,0	50,5	12,0	5,0	76,0	108	22	269	24390.0621	
Musta											
13	M 3	10,0	24,5	4,0	3,5	30,5	30	7	26	24390.0034	
13	M 4	10,0	24,5	4,0	3,5	30,5	30	9	25	24390.0038	
14	M 5	10,0	24,5	4,0	3,0	35,0	45	8	33	24390.0114	
14	M 6	10,0	24,5	4,0	3,0	35,0	45	8	33	24390.0124	
18	M 8	13,5	31,0	6,5	3,0	45,0	62	10	67	24390.0324	
22	M 8	16,0	36,0	8,0	3,5	52,0	74	14	112	24390.0414	
22	M10	16,0	36,0	8,0	3,5	52,0	74	14	109	24390.0424	

d ₁	d ₂	d ₃	h ₁	Ulkomitat				l ₂	t ≥	[g]	Til.nro
				h ₂	h ₃	h ₄	[mm]				
25	M10	19,0	43,0	11,0	4,0	63,0	89	17	175	24390.0514	
25	M12	19,0	43,0	11,0	4,0	63,0	89	17	171	24390.0524	
30	M12	23,0	50,5	12,0	5,0	76,0	108	22	286	24390.0614	
30	M16	23,0	50,5	12,0	5,0	76,0	108	22	269	24390.0624	

Sovellusesimerkki



Vaatimuksenmukaisuus

RoHS-yhteensopiva

Sisältää lyijyä - yhteensopiva poikkeusten 6a / 6b / 6c mukaisesti

Sisältää SVHC-aineita > 0,1 % w/w

Sisältää lyijyä - SVHC-luettelo 27.06.2024.

Sisältää Prop 65 aineita



Lyijylle altistuminen voi aiheuttaa syöpää ja lisääntymiselle haitallisia vaikutuksia.

<https://www.P65Warnings.ca.gov/>

Ei sisällä konfliktimineraaleja

Tämä tuote ei sisällä "konfliktimineraaleiksi" luokiteltuja aineita, kuten tantaalia, tinaa, kultaa tai volframia Kongon demokraattisesta tasavallasta tai sen naapurimaista."