

## Käsikammet • Kääntökahvalla, ruostumaton teräs

EH 24331.



### Tuotekuvaus

#### Materiaali

##### Akseliosa

- Ruostumaton teräs 1.4305

##### Kahva

- Kestomuovi, musta, himmeä

##### Kammen runko

- Alumiini, pinnoitettu muovilla, hopea (RAL 9006), mattapintainen
- Alumiini, päällystetty muovilla, musta RAL 9005, matta

##### Peitesuojus

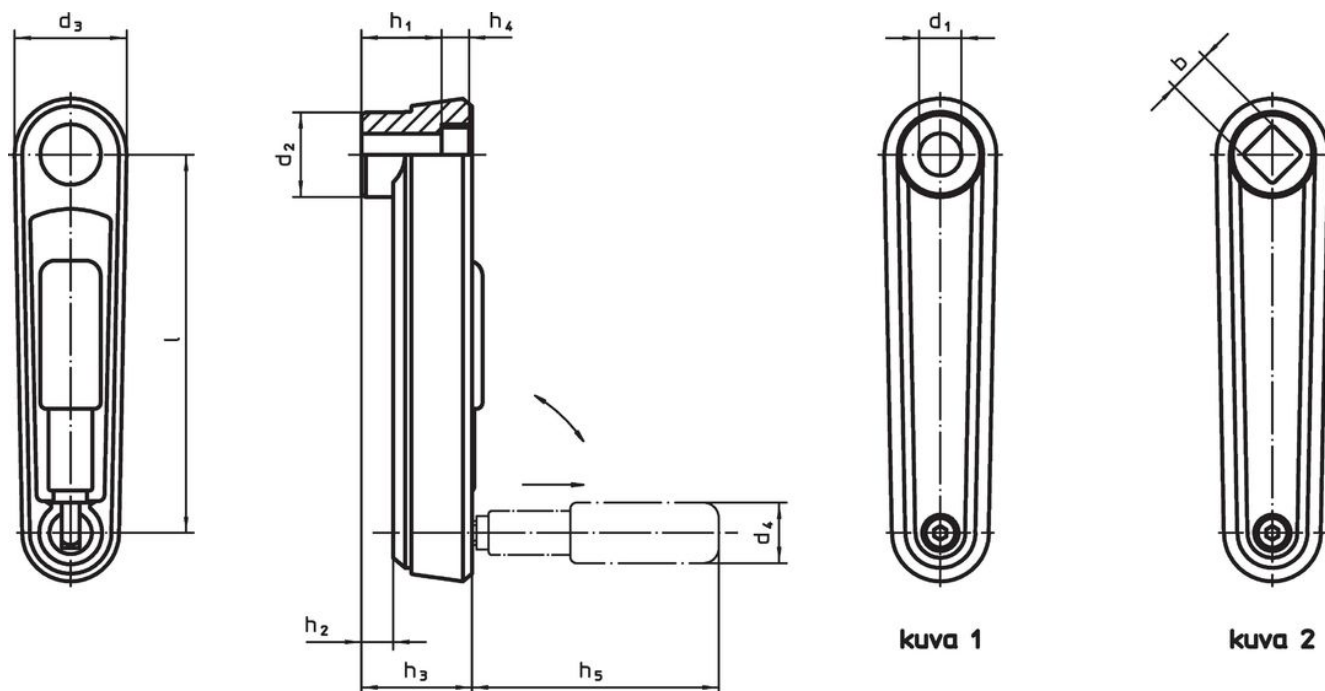
- Muovi, vaaleanharmaa

#### Toiminto

Käyttöasennossa kahva on lukittu.

Lepoasentoon käännettäessä vedä kahvaa ulospäin ja käännä.

### Piirustus



### Tilastiedot

l	d <sub>1</sub> H7	b H11	d <sub>2</sub>	d <sub>3</sub>	h <sub>1</sub>	Ulkomitat					d <sub>4</sub> Lieriökahva Ø	[g]	Til.nro
						h <sub>2</sub> ~ [mm]	h <sub>3</sub>	h <sub>4</sub>	h <sub>5</sub>				
<b>sileällä porauksella – Kuva 1, Hopea</b>													
80	10	–	23,0	30	19,5	4,0	25,5	4,3	43,0	16	119	24331.0405	
100	12	–	26,7	35	23,5	5,5	29,5	4,2	57,5	18	174	24331.0410	
125	14	–	28,0	37	30,5	10,5	36,5	4,2	76,5	24	246	24331.0415	
<b>sileällä porauksella – Kuva 1, Musta</b>													
80	10	–	23,0	30	19,5	4,0	25,5	4,3	43,0	16	119	24331.0505	
100	12	–	26,7	35	23,5	5,5	29,5	4,2	57,5	18	174	24331.0510	
125	14	–	28,0	37	30,5	10,5	36,5	4,2	76,5	24	246	24331.0515	
<b>neliöllä – Kuva 2, Hopea</b>													
80	–	10	23,0	30	19,5	4,0	25,5	4,3	43,0	16	117	24331.0605	
100	–	12	26,7	35	23,5	5,5	29,5	4,2	57,5	18	171	24331.0610	
125	–	14	28,0	37	30,5	10,5	36,5	4,2	76,5	24	240	24331.0615	

l	d <sub>1</sub> H7	b H11	d <sub>2</sub>	d <sub>3</sub>	h <sub>1</sub>	Ulkomitat					d <sub>4</sub> Lieriökahva Ø	[g]	Til.nro
						h <sub>2</sub> ~ [mm]	h <sub>3</sub>	h <sub>4</sub>	h <sub>5</sub>				
<b>neliöllä – Kuva 2, Musta</b>													
80	–	10	23,0	30	19,5	4,0	25,5	4,3	43,0	16	117	24331.0705	
100	–	12	26,7	35	23,5	5,5	29,5	4,2	57,5	18	171	24331.0710	
125	–	14	28,0	37	30,5	10,5	36,5	4,2	76,5	24	240	24331.0715	

## Vaatimuksenmukaisuus

### RoHS-yhteensopiva

Sisältää lyijyä - yhteensopiva poikkeusten 6a / 6b / 6c mukaisesti

### Sisältää SVHC-aineita > 0,1 % w/w

Sisältää lyijyä - SVHC-luettelo 27.06.2024.

### Sisältää Prop 65 aineita



Lyijylle altistuminen voi aiheuttaa syöpää ja lisääntymiselle haitallisia vaikutuksia.

<https://www.P65Warnings.ca.gov/>

### Ei sisällä konfliktimineraaleja

Tämä tuote ei sisällä "konfliktimineraaleiksi" luokiteltuja aineita, kuten tantaalia, tinaa, kulta tai volframia Kongon demokraattisesta tasavallasta tai sen naapurimaista."