

Käsikammet • Kääntökahvalla

EH 24331.



Tuotekuvaus

Materiaali

Akseliosa

- Teräs, mustattu

Kahva

- Kestomuovi, musta, himmeä

Kammen runko

- Alumiini, pinnoitettu muovilla, hopea (RAL 9006), mattapintainen
- Alumiini, päällystetty muovilla, musta RAL 9005, matta

Peitesuojus

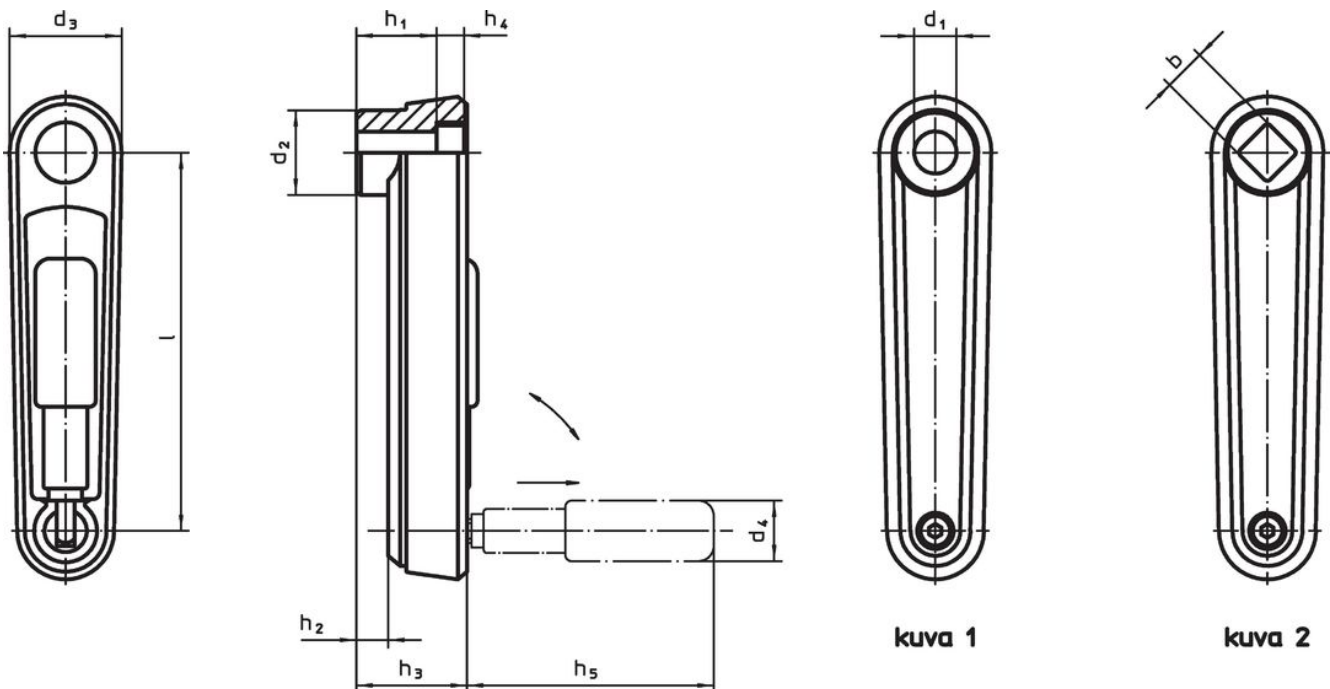
- Muovi, vaaleanharmaa

Toiminto

Käyttöasennossa kahva on lukittu.

Lepoasentoon käännettäessä vedä kahvaa ulospäin ja käännä.

Piirustus



Tilastiedot

l	d ₁ H7	b H11	d ₂	d ₃	h ₁	Ulkomitat					d ₄ Lieriökahva Ø	[g]	Til.nro
						h ₂ ~ [mm]	h ₃	h ₄	h ₅				
sileällä porauksella – Kuva 1, Hopea													
80	10	–	23,0	30	19,5	4,0	25,5	4,3	43,0	16	116	24331.0005	
100	12	–	26,7	35	23,5	5,5	29,5	4,2	57,5	18	172	24331.0010	
125	14	–	28,0	37	30,5	10,5	36,5	4,2	76,5	24	261	24331.0015	
sileällä porauksella – Kuva 1, Musta													
80	10	–	23,0	30	19,5	4,0	25,5	4,3	43,0	16	116	24331.0105	
100	12	–	26,7	35	23,5	5,5	29,5	4,2	57,5	18	172	24331.0110	
125	14	–	28,0	37	30,5	10,5	36,5	4,2	76,5	24	261	24331.0115	
neliöllä – Kuva 2, Hopea													
80	–	10	23,0	30	19,5	4,0	25,5	4,3	43,0	16	115	24331.0205	
100	–	12	26,7	35	23,5	5,5	29,5	4,2	57,5	18	170	24331.0210	
125	–	14	28,0	37	30,5	10,5	36,5	4,2	76,5	24	256	24331.0215	

l	d ₁ H7	b H11	d ₂	d ₃	h ₁	Ulkomitat					d ₄ Lieriökahva Ø	[g]	Til.nro
	h ₂ ~ [mm]					h ₃	h ₄	h ₅					
neliöllä – Kuva 2, Musta													
80	–	10	23,0	30	19,5	4,0	25,5	4,3	43,0	16	115	24331.0305	
100	–	12	26,7	35	23,5	5,5	29,5	4,2	57,5	18	170	24331.0310	
125	–	14	28,0	37	30,5	10,5	36,5	4,2	76,5	24	256	24331.0315	

Vaatimuksenmukaisuus

Tarkat sopivuustiedot nähdäksesi valitse haluttu tuotenumero.