

Käsikammet

EH 24330.



Tuotekuvaus

Materiaali

Kammen runko

- Sinkkipainevalu, muovipinnoite, musta, matta
- Alumiini, muovipinnoitettu, musta, matta

Lieriökahva

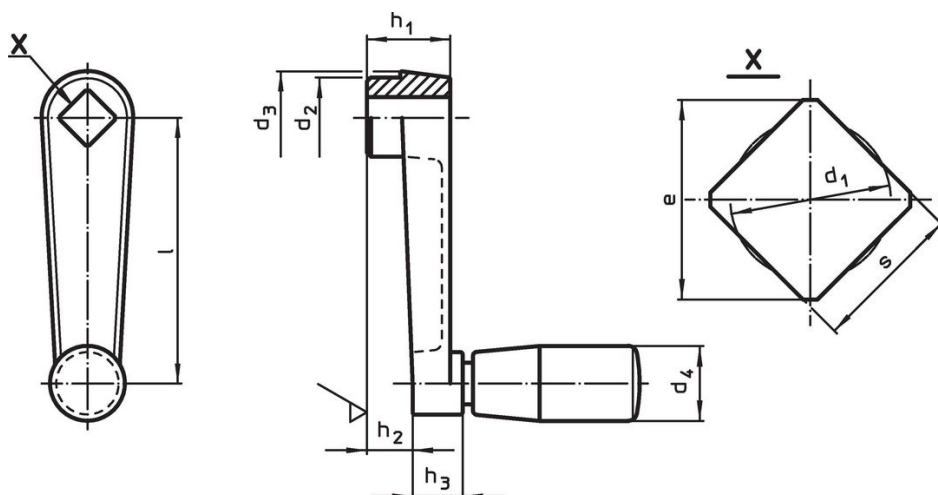
- Kestomuovi PF 31, musta

Lisätietoja

Viittaukset

Vaihtoehto käsikammelle DIN 469.

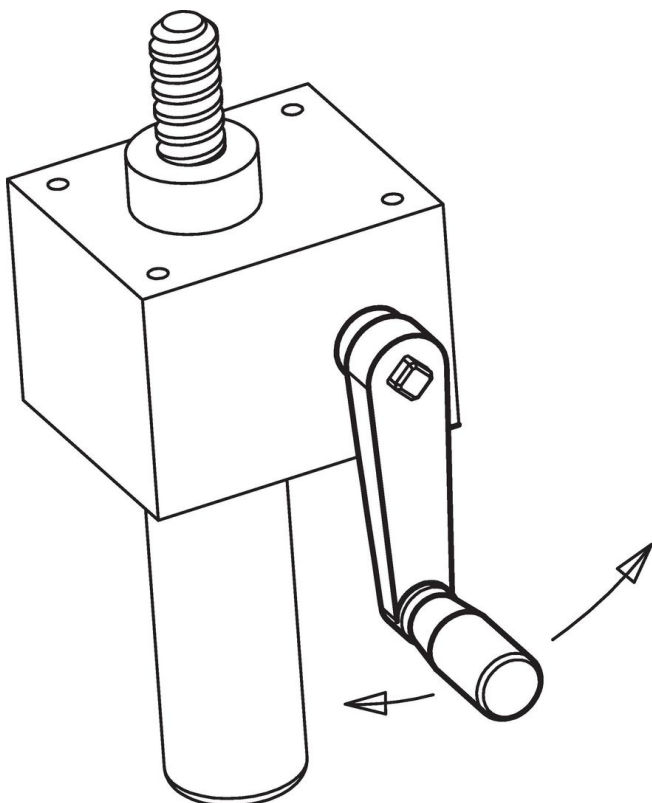
Piirustus



Tilastiedot

| Ulkomitat | | | | | | | | | d ₄ Lieriökahva Ø EH 24530. | 🌡️ max. | 📦 [g] | Til.nro |
|------------------------|----------|-----------|------------------------|----------------|----------------|----------------|---------------------|----------------|--|------------|----------|------------|
| l | s H11 | e min. | d ₁ max. | d ₂ | d ₃ | h ₁ | h ₂ ~ | h ₃ | | | | |
| Sinkkipainevalu | | | | | | | | | | | | |
| 50 | 8 | 10,1 | 8,4 | 16 | 18 | 18 | 10 | 10 | 14 | 80 | 58 | 24330.0420 |
| 64 | 10 | 13,1 | 10,5 | 19 | 22 | 20 | 11 | 12 | 18 | 80 | 97 | 24330.0422 |
| 80 | 10 | 13,1 | 10,5 | 23 | 26 | 24 | 14 | 14 | 21 | 80 | 166 | 24330.0424 |
| 100 | 12 | 16,1 | 12,6 | 27 | 30 | 28 | 17 | 15 | 23 | 80 | 270 | 24330.0436 |
| Alumiini Al | | | | | | | | | | | | |
| 80 | 10 | 13,1 | 10,5 | 23 | 26 | 24 | 14 | 14 | 21 | 80 | 97 | 24330.0410 |
| 100 | 12 | 16,1 | 12,6 | 27 | 30 | 28 | 17 | 15 | 23 | 80 | 161 | 24330.0412 |
| 125 | 14 | 18,1 | 14,7 | 32 | 35 | 34 | 22 | 18 | 26 | 80 | 251 | 24330.0414 |
| 160 | 17 | 22,2 | 17,9 | 35 | 39 | 38 | 26 | 18 | 26 | 80 | 280 | 24330.0416 |

Sovellusesimerkki



Vaatimuksenmukaisuus

RoHS-yhteensopiva

Sisältää lyijyä - yhteensopiva poikkeusten 6a / 6b / 6c mukaisesti

Sisältää SVHC-aineita > 0,1 % w/w

Sisältää lyijyä - SVHC-luettelo 27.06.2024.

Sisältää Prop 65 aineita



Lyijylle altistuminen voi aiheuttaa syöpää ja lisääntymiselle haitallisia vaikutuksia.

<https://www.P65Warnings.ca.gov/>

Ei sisällä konfliktimineraaleja

Tämä tuote ei sisällä "konfliktimineraaleiksi" luokiteltuja aineita, kuten tantaalia, tinaa, kultaa tai volframia Kongon demokraattisesta tasavallasta tai sen naapurimaista."