

## Käsikammet • DIN 469 suorat, neliöreiällä DIN 79 EH 24330.



### Tuotekuvaus

Näissä käsikammissa on valupurse hiottu, puhallettu. Napa koneistettu.

### Materiaali

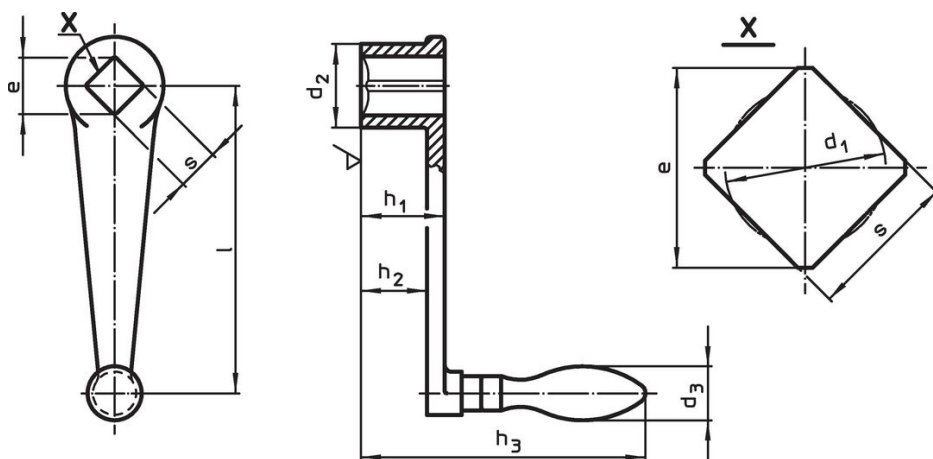
#### Kahva

- Teräs, sorvattu, galvanoitu, passivoitu

#### Kammen runko

- Takovalurauta (GTW), muovipäällystetty, musta
- Pallografiittivalurauta (GGG), muovipäällystetty, musta


### Piirustus



### Tilastiedot

l	s H11	e min.	Ulkomitat					d <sub>3</sub> Kahva Ø [mm]	[g]	Til.nro
			d <sub>1</sub> [mm]	d <sub>2</sub>	h <sub>1</sub>	h <sub>2</sub> ~	h <sub>3</sub>			
<b>Pyörivällä kahvalla EH 24460., DIN 98, muoto D</b>										
63	10	13,1	10,5	20	20	15	79	16	118	<a href="#">24330.0010<sup>1)</sup></a>
80	10	13,1	10,5	24	24	18	97	18	211	<a href="#">24330.0020</a>
80	12	16,1	12,6	24	24	18	97	18	197	<a href="#">24330.0021</a>
100	12	16,1	12,6	28	28	21	100	20	297	<a href="#">24330.0030</a>
100	14	18,1	14,7	28	28	21	100	20	293	<a href="#">24330.0031</a>
125	14	18,1	14,7	34	34	26	122	22	468	<a href="#">24330.0040</a>
125	17	22,2	17,9	34	34	26	122	22	433	<a href="#">24330.0041</a>
160	17	22,2	17,9	38	38	29	126	25	667	<a href="#">24330.0050</a>
160	19	25,2	20,0	38	38	29	126	25	665	<a href="#">24330.0051</a>
200	19	25,2	20,0	44	44	34	160	28	1054	<a href="#">24330.0060</a>
200	22	28,2	23,1	44	44	34	160	28	992	<a href="#">24330.0061</a>
250	22	28,2	23,1	48	48	36	162	32	1441	<a href="#">24330.0070</a>
250	24	32,2	25,3	48	48	36	162	32	1409	<a href="#">24330.0071</a>
<b>kiinteällä konekahvalla EH 24450., DIN 39, muoto F</b>										
63	10	13,1	10,5	20	20	15	74	16	109	<a href="#">24330.0110<sup>1)</sup></a>
80	10	13,1	10,5	24	24	18	94	18	183	<a href="#">24330.0120</a>
80	12	16,1	12,6	24	24	18	94	18	186	<a href="#">24330.0121</a>
100	12	16,1	12,6	28	28	21	98	20	278	<a href="#">24330.0130</a>
100	14	18,1	14,7	28	28	21	98	20	259	<a href="#">24330.0131</a>

<sup>1)</sup> Holkki takovalurautaa (GTW)

l	s H11	e min.	Ulkomitat					d <sub>3</sub> Kahva Ø [mm]	 [g]	Til.nro
			d <sub>1</sub> [mm]	d <sub>2</sub>	h <sub>1</sub>	h <sub>2</sub> ~	h <sub>3</sub>			
125	14	18,1	14,7	34	34	26	120	22	444	<a href="#">24330.0140</a>
125	17	22,2	17,9	34	34	26	120	22	433	<a href="#">24330.0141</a>
160	17	22,2	17,9	38	38	29	122	25	786	<a href="#">24330.0150</a>
160	19	25,2	20,0	38	38	29	122	25	633	<a href="#">24330.0151</a>
200	19	25,2	20,0	44	44	34	154	28	962	<a href="#">24330.0160</a>
200	22	28,2	23,1	44	44	34	154	28	983	<a href="#">24330.0161</a>
250	22	28,2	23,1	48	48	36	157	32	1360	<a href="#">24330.0170</a>
250	24	32,2	25,3	48	48	36	157	32	1678	<a href="#">24330.0171</a>

<sup>1)</sup> Holkki takovalurautaa (GTW)

### Vaatimuksenmukaisuus

Tarkat sopivuustiedot nähdäksesi valitse haluttu tuotenumero.