

U-kahvat • muovia, edestä asennettavat

EH 24320.



Tuotekuvaus

U-kahvoja käytetään esimerkiksi koneiden, kalusteiden ja kaappien ovissa, laatikoissa ja laatikostoissa.

Näiden lasikuitulujitteisesta muovista valmistettujen U-kahvojen tyypillisiä ominaisuuksia ovat ergonominen muotoilu, luja rakenne ja yksinkertainen, ajaton tyyli.

Materiaali

Kahva

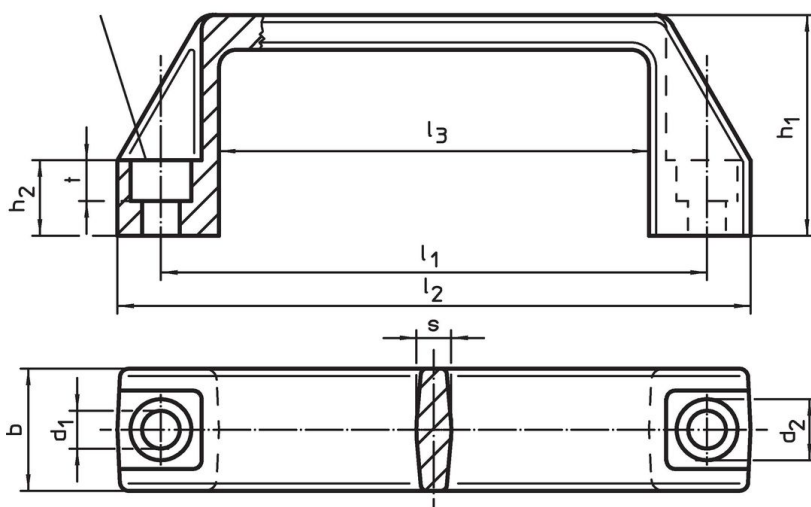
- Kestomuovi (PA), lasikuidulla vahvistettu, musta

Asennus

Asennus tapahtuu käyttöpuolelta sylinteriruuvien avulla.

Piirustus

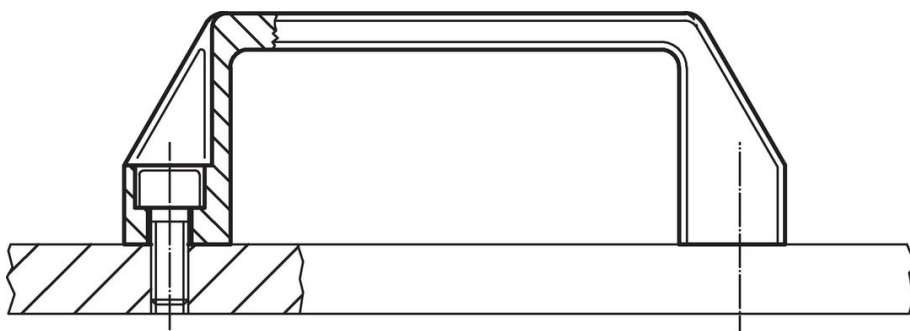
poraus kuusio
koloruuvia varten
ISO4762 – M6/M8/M10



Tilaustiedot

Ulkomitat										Lieriökantaruuville		🌡️	📦	Til.nro
l_1 ±0,5	d_1	b	l_2	d_2	h_1	h_2	l_3	s	t		max.			
[mm]										[mm]	[°C]	[g]		
93,5	6,5	21	109	10,5	38	13	74	6,0	7,0	M 6	100	28	24320.0010	
117,0	8,5	26	137	13,5	41	15	93	7,0	8,5	M 8	100	42	24320.0020	
132,0	8,5	27	150	13,5	45	16	108	7,0	8,5	M 8	100	48	24320.0030	
179,0	8,5	28	196	13,5	50	17	151	7,5	8,5	M 8	100	70	24320.0040	
235,0	10,5	30	260	16,5	54	20	201	8,5	10,5	M10	100	118	24320.0050	

Sovellusesimerkki



Vaatimuksenmukaisuus

RoHS-yhteensopiva

Täyttävät direktiivin 2011/65/EU ja direktiivin 2015/863 vaatimukset.

Ei sisällä SVHC-aineita

Ei sisällä yli 0,1 % w/w SVHC-aineita - SVHC-luettelo 27.06.2024.

Ei sisällä Prop 65 aineita

Ei sisällä Proposition 65 -aineita.

<https://www.P65Warnings.ca.gov/>

Ei sisällä konfliktimineraaleja

Tämä tuote ei sisällä "konfliktimineraaleiksi" luokiteltuja aineita, kuten tantaalia, tinaa, kultaa tai volframia Kongon demokraattisesta tasavallasta tai sen naapurimaista."