

## U-kahvat • tukirenkaalla

EH 24310.



### Tuotekuvaus

U-kahvoja käytetään esimerkiksi koneiden, kalusteiden ja kaappien ovissa, laatikoissa ja laatikostoissa.

Näiden pyöristettyjen U-kahvojen tyypillisiä ominaisuuksia ovat ergonominen muotoilu, lujuus ja yksinkertainen, ajaton tyyli.

### Materiaali

#### Kahva

- Teräs, kromattu
- Teräs, päällystetty muovilla, musta
- Ruostumaton teräs 1.4305, himmeäksi puhallettu

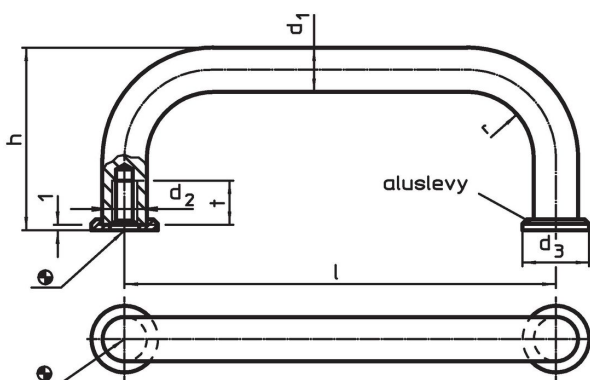
#### Tukilevy

- Sinkkipainevalu, niklattu
- Ruostumaton teräs


### Asennus


Tukilevyt takaavat hyvän kiinnityspinnan. Sopivat renkaat liitetään löysästi.

### Piirustus



### Tilaustiedot

d <sub>1</sub>	l ±0,5	d <sub>2</sub>	Ulkomitat					Til.nro
			d <sub>3</sub>	h	r	t min.	[g]	
			[mm]					
<b>Teräs, kromattu</b>								
8	55	M4	12	35	10	8	41	24310.0010
8	64	M4	12	35	10	8	44	24310.0020
8	88	M4	12	35	10	8	54	24310.0030
8	96	M4	12	35	10	8	57	24310.0040
8	100	M4	12	35	10	8	60	24310.0050
8	120	M4	12	35	10	8	66	24310.0060
8	128	M4	12	35	10	8	69	24310.0110
10	88	M5	15	43	12	12	91	24310.0120
10	100	M5	15	43	12	12	98	24310.0130
10	120	M5	15	43	12	12	109	24310.0140
10	180	M5	15	43	12	12	146	24310.0150
10	200	M5	15	43	12	12	161	24310.0160
10	235	M5	15	43	12	12	183	24310.0170
<b>Teräs, päällystetty muovilla, musta</b>								
6	32	M3	9	26	7	7	20	24310.0205
6	45	M3	9	26	7	7	21	24310.0215
6	55	M3	9	26	7	7	22	24310.0225
6	64	M3	9	26	7	7	24	24310.0235
6	88	M3	9	26	7	7	29	24310.0245
8	55	M4	12	35	10	8	41	24310.0310
8	64	M4	12	35	10	8	44	24310.0320
8	88	M4	12	35	10	8	54	24310.0330

d <sub>1</sub>	l ±0,5	d <sub>2</sub>	Ulkomitat				t min.		Til.nro
			d <sub>3</sub>	h	r	[mm]			
8	96	M4	12	35	10	8	57	<a href="#">24310.0340</a>	
8	100	M4	12	35	10	8	60	<a href="#">24310.0350</a>	
8	120	M4	12	35	10	8	66	<a href="#">24310.0360</a>	
8	128	M4	12	35	10	8	69	<a href="#">24310.0410</a>	
10	88	M5	15	43	12	12	91	<a href="#">24310.0420</a>	
10	100	M5	15	43	12	12	98	<a href="#">24310.0430</a>	
10	120	M5	15	43	12	12	109	<a href="#">24310.0440</a>	
10	180	M5	15	43	12	12	146	<a href="#">24310.0450</a>	
10	200	M5	15	43	12	12	161	<a href="#">24310.0460</a>	
10	235	M5	15	43	12	12	183	<a href="#">24310.0470</a>	
<b>Ruostumaton teräs 1.4305</b>									
6	32	M3	9	26	7	7	20	<a href="#">24310.0210</a>	
6	45	M3	9	26	7	7	21	<a href="#">24310.0220</a>	
6	55	M3	9	26	7	7	22	<a href="#">24310.0230</a>	
6	64	M3	9	26	7	7	24	<a href="#">24310.0240</a>	
6	88	M3	9	26	7	7	29	<a href="#">24310.0250</a>	
8	55	M4	12	35	10	8	41	<a href="#">24310.0510</a>	
8	64	M4	12	35	10	8	44	<a href="#">24310.0520</a>	
8	88	M4	12	35	10	8	54	<a href="#">24310.0530</a>	
8	96	M4	12	35	10	8	57	<a href="#">24310.0540</a>	
8	100	M4	12	35	10	8	60	<a href="#">24310.0550</a>	
8	120	M4	12	35	10	8	66	<a href="#">24310.0560</a>	
8	128	M4	12	35	10	8	69	<a href="#">24310.0610</a>	
10	88	M5	15	43	12	12	91	<a href="#">24310.0620</a>	
10	100	M5	15	43	12	12	98	<a href="#">24310.0630</a>	
10	120	M5	15	43	12	12	109	<a href="#">24310.0640</a>	
10	180	M5	15	43	12	12	146	<a href="#">24310.0650</a>	
10	200	M5	15	43	12	12	161	<a href="#">24310.0660</a>	
10	235	M5	15	43	12	12	183	<a href="#">24310.0670</a>	

#### Vaatimuksenmukaisuus

Tarkat sopivuustiedot nähdäksesi valitse haluttu tuotenumero.