

U-kahvat • edestä asennettavat

EH 24300.



Tuotekuvaus

U-kahvoja käytetään esimerkiksi koneiden, kalusteiden ja kaappien ovissa, laatikoissa ja laatikostoissa.

Näiden U-kahvojen tyypillisiä ominaisuuksia ovat ergonominen muotoilu, lujuus ja yksinkertainen, ajaton tyyli.

Materiaali

Kahva

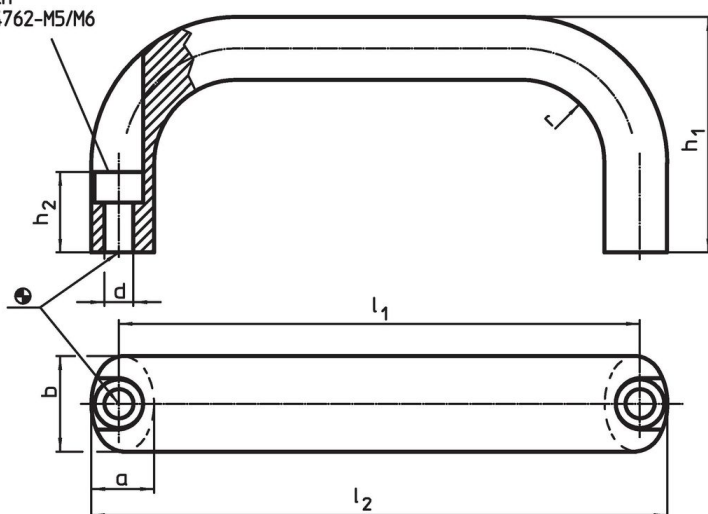
- Alumiini, vedetty, sileä, liukuhiottu
- Alumiini, muovipinnoitettu, musta, RAL 9005
- ruostumaton teräs, himmeä

Asennus

Asennus tapahtuu käyttöpuolelta sylinteriruuvien avulla.

Piirustus

poraus
kuusiokoloruuvia
varten
ISO 4762-M5/M6

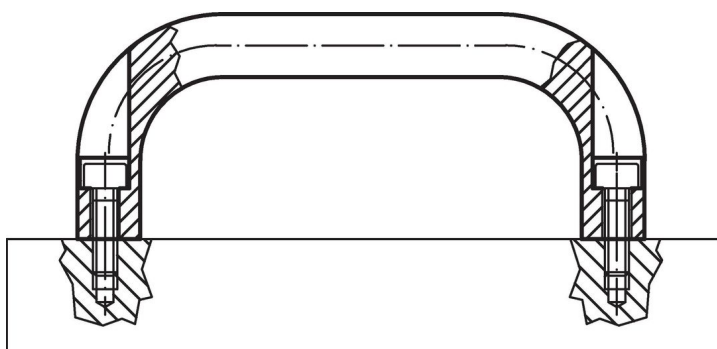


Tilastiedot

b	l ₁ ±0,25	l ₂	Ulkomitat					r	Lieriökantaruuville [mm]	[g]	Til.nro
			a	d	h ₁	h ₂	[mm]				
Alumiini, vedetty, sileä, liukuhiottu											
20	100	112	13	5,4	49	19	13	M5	80	24300.0101	
20	112	124	13	5,4	49	19	13	M5	82	24300.0111	
20	117	129	13	5,4	49	19	13	M5	84	24300.0113	
20	120	132	13	5,4	51	19	13	M5	90	24300.0115	
20	128	140	13	5,4	51	19	13	M5	100	24300.0121	
20	160	172	13	5,4	51	19	13	M5	100	24300.0131	
26	116	130	17	6,4	55	17	17	M6	146	24300.0141	
26	120	134	17	6,4	55	17	17	M6	152	24300.0143	
26	132	146	17	6,4	55	17	17	M6	161	24300.0151	
26	164	178	17	6,4	57	17	17	M6	196	24300.0161	
26	179	193	17	6,4	57	17	17	M6	215	24300.0166	
26	196	210	17	6,4	57	17	17	M6	229	24300.0171	
Alumiini, muovipinnoitettu, musta, RAL 9005											
20	100	112	13	5,4	49	19	13	M5	80	24300.0301	
20	112	124	13	5,4	49	19	13	M5	82	24300.0311	
20	117	129	13	5,4	49	19	13	M5	84	24300.0313	
20	120	132	13	5,4	49	19	13	M5	90	24300.0315	
20	128	140	13	5,4	51	19	13	M5	100	24300.0321	
20	160	172	13	5,4	51	19	13	M5	120	24300.0331	
26	116	130	17	6,4	55	17	17	M6	132	24300.0341	

b	l ₁ ±0,25	l ₂	Ulkomitat					Lieriökantaruuville	[g]	Til.nro
			a	d	h ₁	h ₂	r			
[mm]								[mm]		
26	120	134	17	6,4	55	17	17	M6	152	24300.0343
26	132	146	17	6,4	55	17	17	M6	166	24300.0351
26	164	178	17	6,4	57	17	17	M6	206	24300.0361
26	179	193	17	6,4	57	17	17	M6	213	24300.0366
26	196	210	17	6,4	57	17	17	M6	232	24300.0371
ruostumaton teräs, himmeä										
20	112	124	13	5,4	49	19	13	M5	258	24300.0511
20	128	140	13	5,4	51	19	13	M5	293	24300.0521
20	160	172	13	5,4	51	19	13	M5	345	24300.0531
26	128	140	17	6,4	57	17	19	M6	455	24300.0655
26	160	172	17	6,4	57	17	19	M6	542	24300.0665
26	200	216	17	6,4	57	17	19	M6	651	24300.0675

Sovellusesimerkki



Vaatimuksenmukaisuus

RoHS-yhteensopiva

Täyttävät direktiivin 2011/65/EU ja direktiivin 2015/863 vaatimukset.

Ei sisällä SVHC-aineita

Ei sisällä yli 0,1 % w/w SVHC-aineita - SVHC-luettelo 27.06.2024.

Ei sisällä Prop 65 aineita

Ei sisällä Proposition 65 -aineita.
<https://www.P65Warnings.ca.gov/>

Ei sisällä konfliktimineraaleja

Tämä tuote ei sisällä "konfliktimineraaleiksi" luokiteltuja aineita, kuten tantaalia, tinaa, kultaa tai volframia Kongon demokraattisesta tasavallasta tai sen naapurimaista."