

Lukitussalvat • siipivarsi, yksipuolinen

EH 24101.



Tuotekuvaus

Käytetään ovien ja laatikoiden lukitsemiseen tai kuljetustukena ym. Salpa indeksoituu 4 x 90°.

Materiaali

Laippaosa

- Sinkkipainevalu, päällystetty muovilla, musta

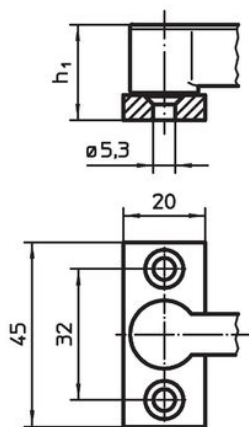
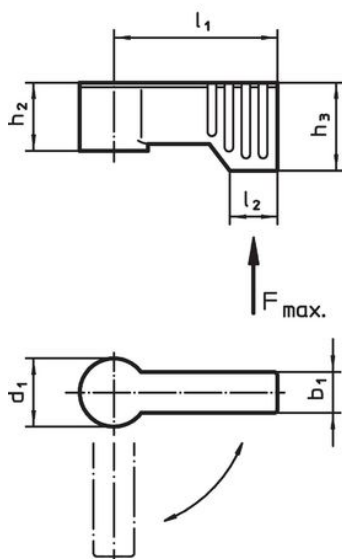
Vipu

- Sinkkivalu, muovipinnoite, hopea RAL 9006, matta
- Sinkkivalu, muovipinnoite, musta RAL 9005, matta

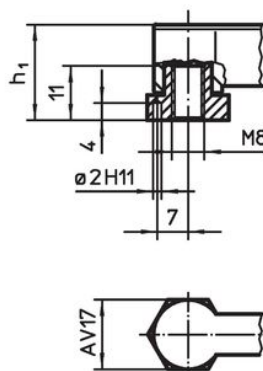
Sisäosat

- Sinkkipainevalu
- Teräs
- muovi

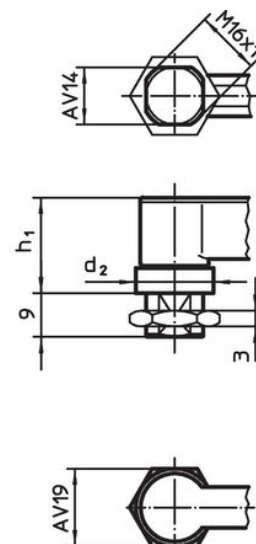
Piirustus



kuva 1



kuva 2

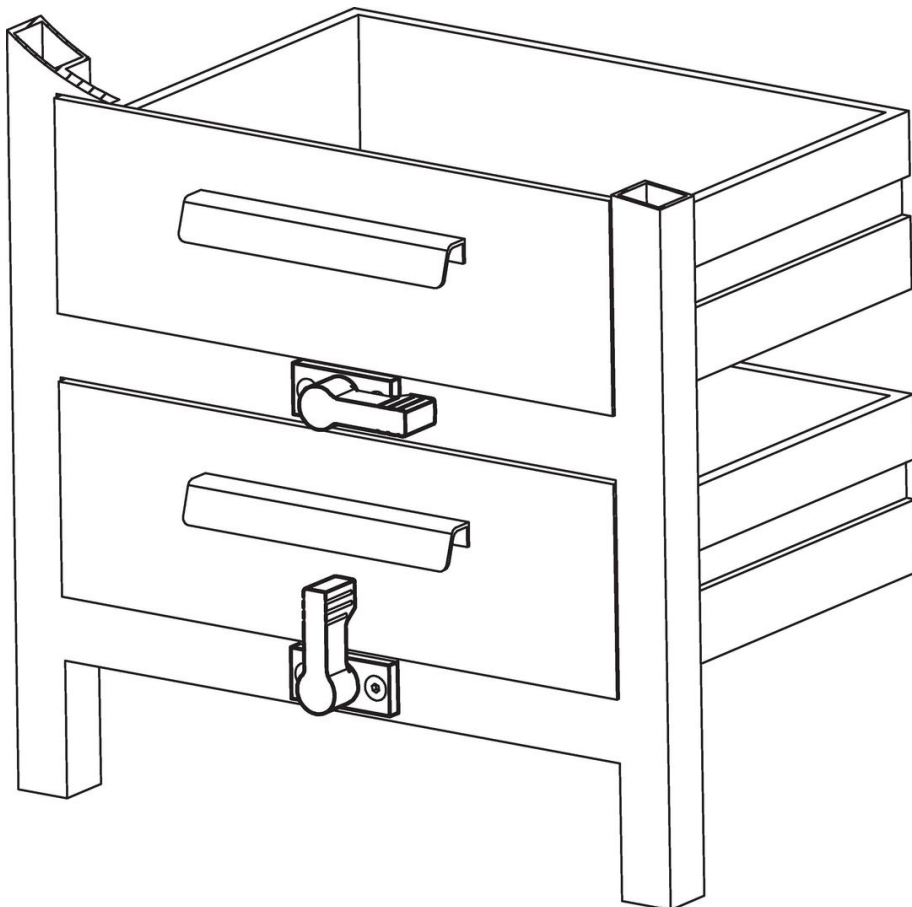


kuva 3

Tilaustiedot

d ₁	l ₁	b ₁	d ₂	Ulkomitat				Kuormitettavuus F max. [N]	[g]	Til.nro
				h ₁ ~ [mm]	h ₂ ~	h ₃ min.	l ₂			
kiinnityslaipalla – Kuva 1, Hopea										
17	40	10	–	22	16,5	21,5	11	450	75	24101.0201
17	55	10	–	22	16,5	21,5	11	450	83	24101.0204
kiinnityslaipalla – Kuva 1, Musta										
17	40	10	–	22	16,5	21,5	11	450	75	24101.0202
17	55	10	–	22	16,5	21,5	11	450	83	24101.0203
Sisäkierteellä – Kuva 2, Hopea										
17	40	10	–	22	16,5	21,5	11	450	57	24101.0231
17	55	10	–	22	16,5	21,5	11	450	65	24101.0234
Sisäkierteellä – Kuva 2, Musta										
17	40	10	–	22	16,5	21,5	11	450	57	24101.0232
17	55	10	–	22	16,5	21,5	11	450	65	24101.0233
Ulkokierteellä – Kuva 3, Hopea										
17	40	10	19	22	16,5	21,5	11	450	69	24101.0261
17	55	10	19	22	16,5	21,5	11	450	76	24101.0264
Ulkokierteellä – Kuva 3, Musta										
17	40	10	19	22	16,5	21,5	11	450	69	24101.0262
17	55	10	19	22	16,5	21,5	11	450	76	24101.0263

Sovellusesimerkki



Vaatimuksenmukaisuus

RoHS-yhteensopiva

Täyttävät direktiivin 2011/65/EU ja direktiivin 2015/863 vaatimukset.

Ei sisällä SVHC-aineita

Ei sisällä yli 0,1 % w/w SVHC-aineita - SVHC-luettelo 27.06.2024.

Ei sisällä Prop 65 aineita

Ei sisällä Proposition 65 -aineita.
<https://www.P65Warnings.ca.gov/>

Ei sisällä konfliktimineraaleja

Tämä tuote ei sisällä "konfliktimineraaleiksi" luokiteltuja aineita, kuten tantaalia, tinaa, kultaa tai volframia Kongon demokraattisesta tasavallasta tai sen naapurimaista."