

Kiinnitysrautaelementit

EH 23700.



Tuotekuvaus

Materiaali

Holkki

- Teräs, mustattu

Kulutusosat

- Nuorrutusteräs

Vetotanko

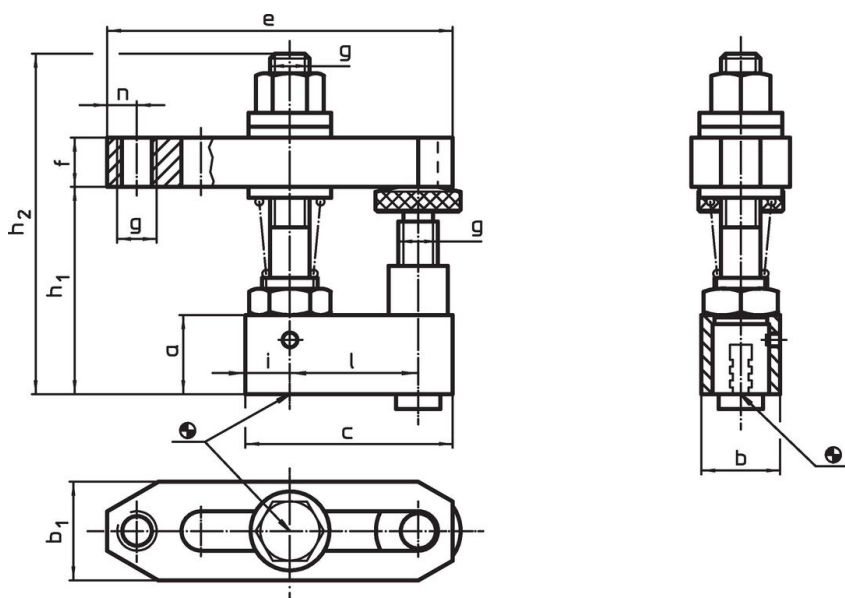
- Erikoisteräs

Lisätietoja

Lisää tuotteita

- Suorat kiinnitysraudat, pitkät
- Välielementit
- Välielementit, tukinastalla
- Peruselementit
- Peruselementit, kääntyvät
- Peruselementit, Matalat
- Peruselementit, paikoitusreikää varten

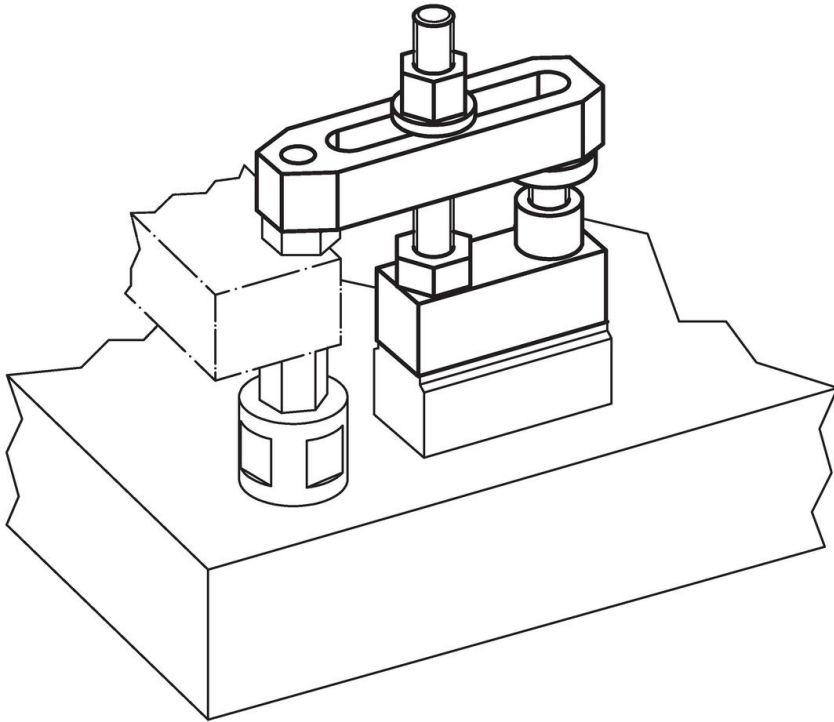
Piirustus



Tilaustiedot

Ulkomitat													[g]	Til.nro
a	b	c	b ₁	e	f	g	h ₁	h ₂	i	l	n	[mm]		
25	25	65	35	110	20	M12	48 – 78	112	12,5	40	10		870	23700.0012
30	30	78	40	142	30	M16	60 – 96	145	14,0	50	13		1703	23700.0016

Sovellusesimerkki



Vaatimuksenmukaisuus

RoHS-yhteensopiva

Täyttävät direktiivin 2011/65/EU ja direktiivin 2015/863 vaatimukset

Ei sisällä SVHC-aineita

Ei sisällä yli 0,1 % w/w SVHC-aineita - SVHC-luettelo 23.01.2024.

Ei sisällä Prop 65 aineita

Ei sisällä Prop 65 -aineita
<https://www.P65Warnings.ca.gov/>

Ei sisällä konfliktimineraaleja

Tämä tuote ei sisällä "konfliktimineraaleiksi" luokiteltuja aineita, kuten tantaalia, tinaa, kultaa tai volframia Kongon demokraattisesta tasavallasta tai sen naapurimaista."