

Epäkeskokiinnittimet EH 23410.



Tuotekuvaus

Epäkeskokiinnitin mahdollistaa suhteellisesti suuremman säätövaran ja kiristysvoiman vuoksi nopean ja varman kiinnityksen ja irrotuksen. Epäkeskeiset kiristyslaatat mahdollistavat portaattoman säteen suuntaisen kiristyksen kaikissa kiristysasennoissa. Lisäksi epäkeskokiinnitin on itselukittuva. Jos aluslaatta poistetaan, epäkeskokiinnintä voidaan käyttää säädettävänä vasteena.

Materiaali

Kahva

- Teräs, hiottu, mustattu
- Ruostumaton teräs 1.4305, himmeäksi puhallettu

Holkki

- Teräs, karkaistu, mustattu
- Ruostumaton teräs 1.4305, niklattu

Ruuvi

- Teräs, karkaistu, mustattu
- Ruostumaton teräs 1.4021, karkaistu, niklattu

Pallonuppi

- Bakeliitti PF 31 DIN 319, musta

Asennus

Kiinnitetään ruuvilla M 10 (SW 6).
Kiristysmomentti korkeintaan 40 Nm.

Toiminto

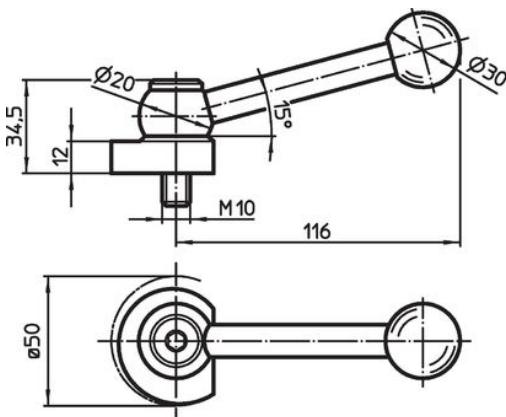
Pohjalaatan avulla toisiinsa niin, että kiristysvipu asaamisen jälkeen kääntyy helposti haluttuun asentoon. Til.no.:ssa 23410.0050 / .0051 kiristysvipu voidaan vetää hammastuksen yläpuolelle.

Lisätietoja

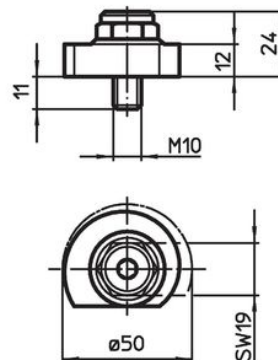
Huomioi

Vasemmalle kääntyvä malli voidaan toimittaa tilauksesta.

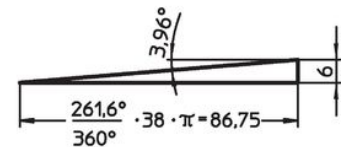
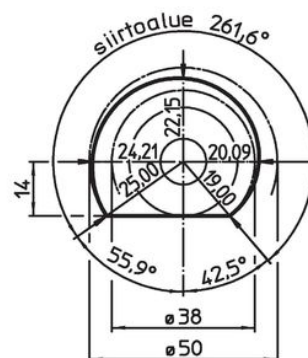
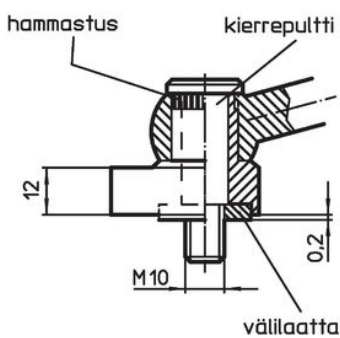
Piirustus




kuva 1



kuva 2



Tilaustiedot

	 [g]	Til.nro
kiristysvivulla – Kuva 1, Teräs		
	317	23410.0050
kiristysvivulla – Kuva 1, Ruostumaton teräs		
	317	23410.0051
kiristysruuvilla – Kuva 2, Teräs		
	159	23410.0150
kiristysruuvilla – Kuva 2, Ruostumaton teräs		
	159	23410.0151

Vaatimuksenmukaisuus

Tarkat sopivuustiedot nähdäksesi valitse haluttu tuotenumero.