

## Akselitappi EH 23400.



### Tuotekuvaus

#### Materiaali

##### Kääntötappi

- Ruostumaton teräs 1.4021, karkaistu

##### Varmistinrenkas

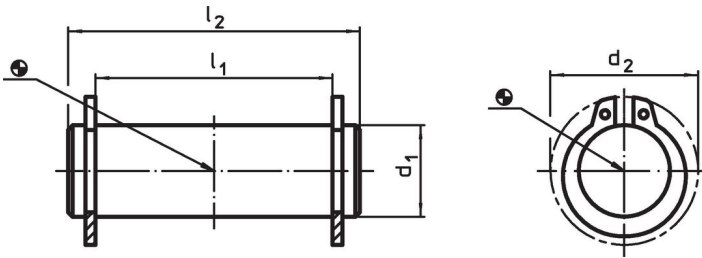
- Ruostumaton teräs 1.4310

#### Lisätietoja

##### Viittaukset

Soveltuu epäkeskovivulle EH 23390. ja vastaavaan käyttöön.

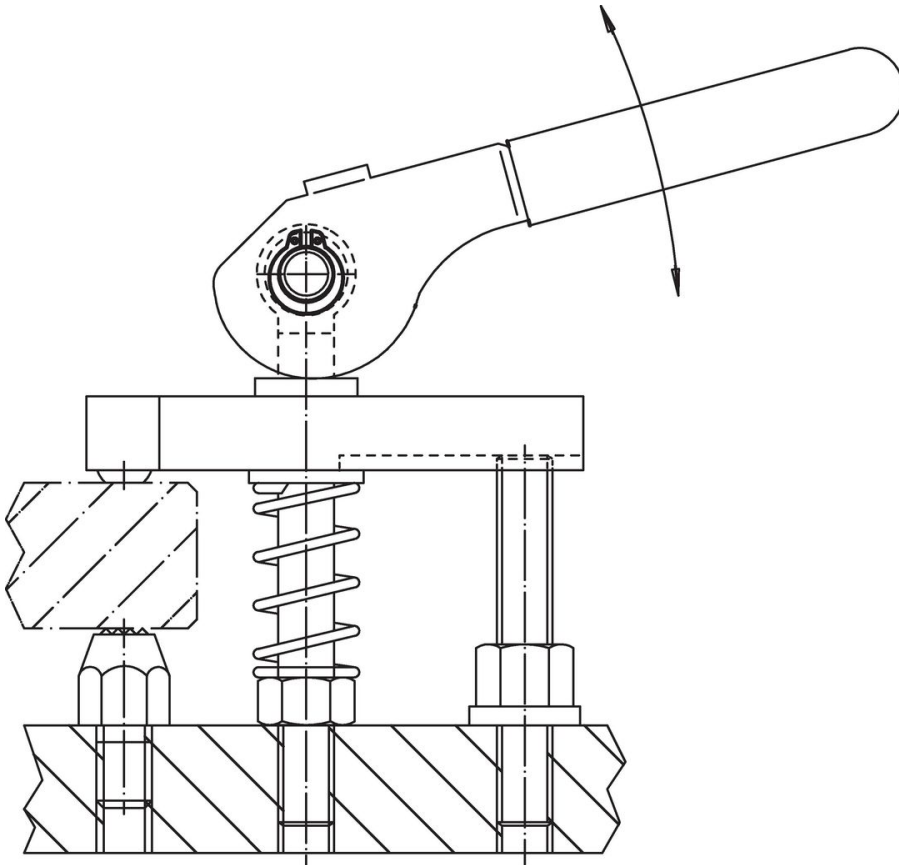
### Piirustus



### Tilaustiedot

d <sub>1</sub> f8	l <sub>1</sub> -0,5	Ulkomitat		[g]	Til.nro
		d <sub>2</sub>	l <sub>2</sub>		
		[mm]			
8	14	14,7	18	9,8	<a href="#">23400.0082</a>
8	21	14,7	27	12,0	<a href="#">23400.0085</a>
10	18	17,0	24	19,0	<a href="#">23400.0102</a>
10	29	17,0	35	21,0	<a href="#">23400.0105</a>
12	21	19,0	27	26,0	<a href="#">23400.0122</a>
12	31	19,0	37	34,0	<a href="#">23400.0125</a>

## Sovellusesimerkki



## Vaatimuksenmukaisuus

### RoHS-yhteensopiva

Täyttävät direktiivin 2011/65/EU ja direktiivin 2015/863 vaatimukset.

### Ei sisällä SVHC-aineita

Ei sisällä yli 0,1 % w/w SVHC-aineita - SVHC-luettelo 27.06.2024.

### Ei sisällä Prop 65 aineita

Ei sisällä Proposition 65 -aineita.

<https://www.P65Warnings.ca.gov/>

### Ei sisällä konfliktimineraaleja

Tämä tuote ei sisällä "konfliktimineraaleiksi" luokiteltuja aineita, kuten tantaalia, tinaa, kultaa tai volframia Kongon demokraattisesta tasavallasta tai sen naapurimaista."