

## Epäkesko Pikalukitusvipu • Ruuvilla EH 23390.



### Tuotekuvaus

Nopeaan ja helppoon kappaleiden kiinnittämiseen ja irrottamiseen. Käytettäessä "säädettävää" mallia (kuva 2) kahvan asentoa voidaan muuttaa.

### Materiaali

#### Tukilevy

- Kestomuovi (PA), lasikuidulla vahvistettu
- Kestomuovi (POM), lasikuidulla vahvistettu

#### Vipu

- Sinkkivalu, muovipinnoitettu, musta, vastaava kuin RAL 9005.

#### Sisäosat

- Teräs, galvaanisesti sinkitty
- Ruostumaton teräs 1.4305

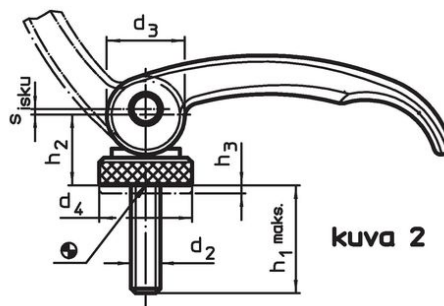
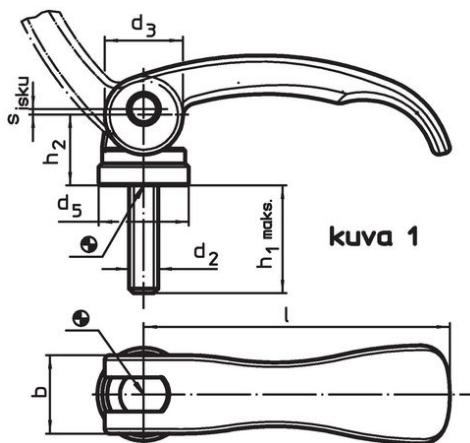
#### Ruuvi

- Teräs, galvanoitu
- Ruostumaton teräs 1.4305

#### Säätömutteri

- Teräs, galvaanisesti sinkitty
- Ruostumaton teräs 1.4305

### Piirustus



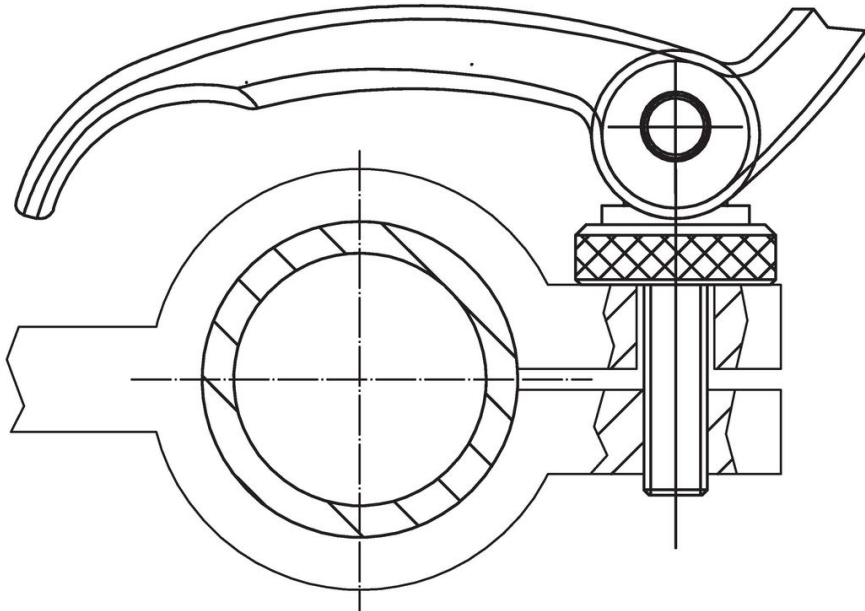
### Tilaustiedot

l	d <sub>2</sub>	h <sub>1</sub> max. Kiinnitysasennossa	Ulkomitat						Säätöväli h <sub>3</sub> min.	b	Isku s Kahva 90°:n kulmassa [mm]	Isku max. [°C]	Paino [g]	Til.nro
			d <sub>3</sub>	d <sub>4</sub>	d <sub>5</sub>	h <sub>2</sub> max.	[mm]							
<b>Ruuvilla – Kuva 1, Teräs</b>														
63	M5	16	16	–	18,5	16,4	–	16	0,75	80	62	23390.0030		
63	M5	20	16	–	18,5	16,4	–	16	0,75	80	63	23390.0031		
63	M5	25	16	–	18,5	16,4	–	16	0,75	80	63	23390.0032		
63	M5	30	16	–	18,5	16,4	–	16	0,75	80	65	23390.0033		
63	M5	35	16	–	18,5	16,4	–	16	0,75	80	65	23390.0034		
63	M5	40	16	–	18,5	16,4	–	16	0,75	80	65	23390.0035		
63	M5	50	16	–	18,5	16,4	–	16	0,75	80	67	23390.0036		
63	M6	16	16	–	18,5	16,4	–	16	0,75	80	63	23390.0009		
63	M6	20	16	–	18,5	16,4	–	16	0,75	80	65	23390.0010		
63	M6	25	16	–	18,5	16,4	–	16	0,75	80	65	23390.0011		
63	M6	30	16	–	18,5	16,4	–	16	0,75	80	65	23390.0012		
63	M6	35	16	–	18,5	16,4	–	16	0,75	80	66	23390.0013		
63	M6	40	16	–	18,5	16,4	–	16	0,75	80	68	23390.0014		

l	d <sub>2</sub>	h <sub>1</sub> max. Kiinnitysasennossa	Ulkomitat					Säätöväli h <sub>3</sub> min.	b	Isku s Kahva 90°:n kulmassa	🌡️ max. [°C]	🔩 [g]	Til.nro
			d <sub>3</sub>	d <sub>4</sub>	d <sub>5</sub>	h <sub>2</sub> max.	[mm]						
63	M6	50	16	–	18,5	16,4	–	16	0,75	80	69	23390.0016	
82	M8	20	20	–	22,5	19,5	–	20	1,00	80	128	23390.0019	
82	M8	25	20	–	22,5	19,5	–	20	1,00	80	129	23390.0020	
82	M8	30	20	–	22,5	19,5	–	20	1,00	80	132	23390.0021	
82	M8	35	20	–	22,5	19,5	–	20	1,00	80	134	23390.0022	
82	M8	40	20	–	22,5	19,5	–	20	1,00	80	136	23390.0023	
82	M8	50	20	–	22,5	19,5	–	20	1,00	80	138	23390.0025	
82	M8	60	20	–	22,5	19,5	–	20	1,00	80	142	23390.0027	
<b>Ruuvilla, säädettävä – Kuva 2, Teräs</b>													
63	M5	16	16	19	–	16,4	1,5	16	0,75	80	68	23390.0130	
63	M5	20	16	19	–	16,4	1,5	16	0,75	80	69	23390.0131	
63	M5	25	16	19	–	16,4	1,5	16	0,75	80	69	23390.0132	
63	M5	30	16	19	–	16,4	1,5	16	0,75	80	71	23390.0133	
63	M5	35	16	19	–	16,4	1,5	16	0,75	80	71	23390.0134	
63	M5	40	16	19	–	16,4	1,5	16	0,75	80	72	23390.0135	
63	M5	50	16	19	–	16,4	1,5	16	0,75	80	73	23390.0136	
63	M6	16	16	19	–	16,4	1,5	16	0,75	80	69	23390.0109	
63	M6	20	16	19	–	16,4	1,5	16	0,75	80	70	23390.0110	
63	M6	25	16	19	–	16,4	1,5	16	0,75	80	72	23390.0111	
63	M6	30	16	19	–	16,4	1,5	16	0,75	80	72	23390.0112	
63	M6	35	16	19	–	16,4	1,5	16	0,75	80	70	23390.0113	
63	M6	40	16	19	–	16,4	1,5	16	0,75	80	74	23390.0114	
63	M6	50	16	19	–	16,4	1,5	16	0,75	80	75	23390.0116	
82	M8	20	20	25	–	19,5	2,5	20	1,00	80	142	23390.0119	
82	M8	25	20	25	–	19,5	2,5	20	1,00	80	145	23390.0120	
82	M8	30	20	25	–	19,5	2,5	20	1,00	80	146	23390.0121	
82	M8	35	20	25	–	19,5	2,5	20	1,00	80	140	23390.0122	
82	M8	40	20	25	–	19,5	2,5	20	1,00	80	149	23390.0123	
82	M8	50	20	25	–	19,5	2,5	20	1,00	80	152	23390.0125	
82	M8	60	20	25	–	19,5	2,5	20	1,00	80	155	23390.0127	
<b>Ruuvilla – Kuva 1, Ruostumaton teräs</b>													
63	M5	16	16	–	18,5	16,4	–	16	0,75	80	62	23390.0230	
63	M5	20	16	–	18,5	16,4	–	16	0,75	80	63	23390.0231	
63	M5	25	16	–	18,5	16,4	–	16	0,75	80	63	23390.0232	
63	M5	30	16	–	18,5	16,4	–	16	0,75	80	65	23390.0233	
63	M5	35	16	–	18,5	16,4	–	16	0,75	80	65	23390.0234	
63	M5	40	16	–	18,5	16,4	–	16	0,75	80	65	23390.0235	
63	M5	50	16	–	18,5	16,4	–	16	0,75	80	67	23390.0236	
63	M6	16	16	–	18,5	16,4	–	16	0,75	80	63	23390.0209	
63	M6	20	16	–	18,5	16,4	–	16	0,75	80	65	23390.0210	
63	M6	25	16	–	18,5	16,4	–	16	0,75	80	65	23390.0211	
63	M6	30	16	–	18,5	16,4	–	16	0,75	80	65	23390.0212	
63	M6	35	16	–	18,5	16,4	–	16	0,75	80	66	23390.0213	
63	M6	40	16	–	18,5	16,4	–	16	0,75	80	68	23390.0214	
63	M6	50	16	–	18,5	16,4	–	16	0,75	80	69	23390.0216	
82	M8	20	20	–	22,5	19,5	–	20	1,00	80	128	23390.0219	
82	M8	25	20	–	22,5	19,5	–	20	1,00	80	129	23390.0220	
82	M8	30	20	–	22,5	19,5	–	20	1,00	80	132	23390.0221	
82	M8	35	20	–	22,5	19,5	–	20	1,00	80	134	23390.0222	
82	M8	40	20	–	22,5	19,5	–	20	1,00	80	136	23390.0223	
82	M8	50	20	–	22,5	19,5	–	20	1,00	80	138	23390.0225	
82	M8	60	20	–	22,5	19,5	–	20	1,00	80	142	23390.0227	
<b>Ruuvilla, säädettävä – Kuva 2, Ruostumaton teräs</b>													
63	M5	16	16	19	–	16,4	1,5	16	0,75	80	68	23390.0330	
63	M5	20	16	19	–	16,4	1,5	16	0,75	80	69	23390.0331	
63	M5	25	16	19	–	16,4	1,5	16	0,75	80	69	23390.0332	
63	M5	30	16	19	–	16,4	1,5	16	0,75	80	71	23390.0333	
63	M5	35	16	19	–	16,4	1,5	16	0,75	80	71	23390.0334	
63	M5	40	16	19	–	16,4	1,5	16	0,75	80	72	23390.0335	
63	M5	50	16	19	–	16,4	1,5	16	0,75	80	73	23390.0336	

l	d <sub>2</sub>	h <sub>1</sub> max. Kiinnitysasennossa	Ulkomitat					Säätöväli h <sub>3</sub> min.	b	Isku s Kahva 90°:n kulmassa [mm]	🌡️ max. [°C]	📦 [g]	Til.nro
			d <sub>3</sub>	d <sub>4</sub>	d <sub>5</sub>	h <sub>2</sub> max.	[mm]						
63	M6	16	16	19	–	16,4	1,5	16	0,75	80	69	<a href="#">23390.0309</a>	
63	M6	20	16	19	–	16,4	1,5	16	0,75	80	70	<a href="#">23390.0310</a>	
63	M6	25	16	19	–	16,4	1,5	16	0,75	80	72	<a href="#">23390.0311</a>	
63	M6	30	16	19	–	16,4	1,5	16	0,75	80	72	<a href="#">23390.0312</a>	
63	M6	35	16	19	–	16,4	1,5	16	0,75	80	70	<a href="#">23390.0313</a>	
63	M6	40	16	19	–	16,4	1,5	16	0,75	80	74	<a href="#">23390.0314</a>	
63	M6	50	16	19	–	16,4	1,5	16	0,75	80	75	<a href="#">23390.0316</a>	
82	M8	20	20	25	–	19,5	2,5	20	1,00	80	142	<a href="#">23390.0319</a>	
82	M8	25	20	25	–	19,5	2,5	20	1,00	80	145	<a href="#">23390.0320</a>	
82	M8	30	20	25	–	19,5	2,5	20	1,00	80	146	<a href="#">23390.0321</a>	
82	M8	35	20	25	–	19,5	2,5	20	1,00	80	140	<a href="#">23390.0322</a>	
82	M8	40	20	25	–	19,5	2,5	20	1,00	80	149	<a href="#">23390.0323</a>	
82	M8	50	20	25	–	19,5	2,5	20	1,00	80	152	<a href="#">23390.0325</a>	
82	M8	60	20	25	–	19,5	2,5	20	1,00	80	155	<a href="#">23390.0327</a>	

### Sovellusesimerkki



### Vaatimuksenmukaisuus

Tarkat sopivuustiedot nähdäksesi valitse haluttu tuotenumero.