

## Epäkeskovivut • akselitapilla EH 23390.



### Tuotekuvaus

Epäkeskovivujen epäkeskinen kiinnitysalue on 160°.

### Materiaali

#### Kääntötappi

- Ruostumaton teräs 1.4021, karkaistu

#### Epäkesko-osa

- St. 52-3, sinkkifosfatoitu
- Ruostumaton teräs 1.4301

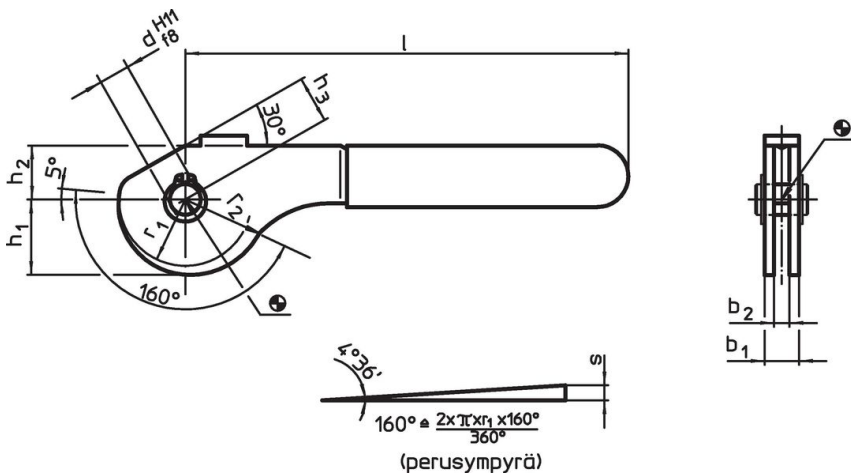
#### Varmistinrennas

- Ruostumaton teräs 1.4310

#### Muovihattu

- PVC, punainen

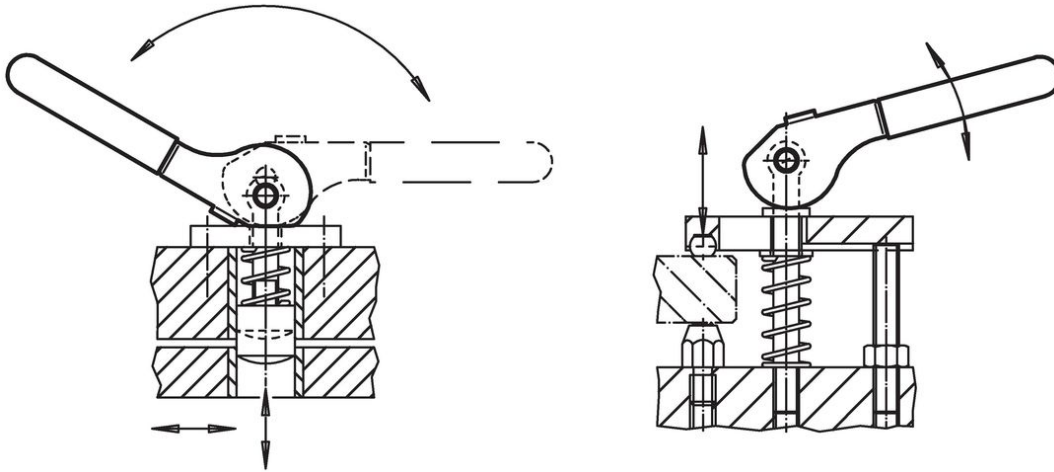
### Piirustus



### Tilastiedot

Ulkomitat									Epäkeskoisku s	Kokonaisisku r <sub>2</sub> -h <sub>3</sub>	🌡️ max.	📦	Til.nro
b <sub>1</sub>	d H11 f8	l	r <sub>1</sub>	r <sub>2</sub>	b <sub>2</sub>	h <sub>1</sub>	h <sub>2</sub>	h <sub>3</sub>	[mm]	[mm]	[°C]	[g]	
<b>Teräs</b>													
13	8	114	17,2	21,07	9	19,54	14	12	3,87	9,07	60	92	23390.0408
17	10	138	21,6	26,45	12	24,54	17	15	4,85	11,45	60	179	23390.0410
20	12	157	28,0	34,29	14	31,81	21	18	6,29	16,29	60	286	23390.0412
<b>Ruostumaton teräs</b>													
13	8	114	17,2	21,07	9	19,54	14	12	3,87	9,07	60	94	23390.0508
17	10	138	21,6	26,45	12	24,54	17	15	4,85	11,45	60	179	23390.0510
20	12	157	28,0	34,29	14	31,81	21	18	6,29	16,29	60	290	23390.0512

## Sovellusesimerkki



## Vaatimuksenmukaisuus

### RoHS-yhteensopiva

Täyttävät direktiivin 2011/65/EU ja direktiivin 2015/863 vaatimukset.

### Ei sisällä SVHC-aineita

Ei sisällä yli 0,1 % w/w SVHC-aineita - SVHC-luettelo 27.06.2024.

### Ei sisällä Prop 65 aineita

Ei sisällä Proposition 65 -aineita.  
<https://www.P65Warnings.ca.gov/>

### Ei sisällä konfliktimineraaleja

Tämä tuote ei sisällä "konfliktimineraaleiksi" luokiteltuja aineita, kuten tantaalia, tinaa, kultaa tai volframia Kongon demokraattisesta tasavallasta tai sen naapurimaista."