

Akselikiinnittimet

EH 23341.



Tuotekuvaus

Akselikiinnittimiä käytetään kiinnittämään pyöreitä työkappaleita, kuten esim. putkia, tankoja, akseleita radiaalisesti ja aksiaalisesti.

Materiaali

Holkki

- Teräs, mustattu
- Ruostumaton teräs 1.4305

Jousi

- Ruostumaton teräs

Kiristysruuvi

- Teräs, sinkitty
- Ruostumaton teräs

Asennus

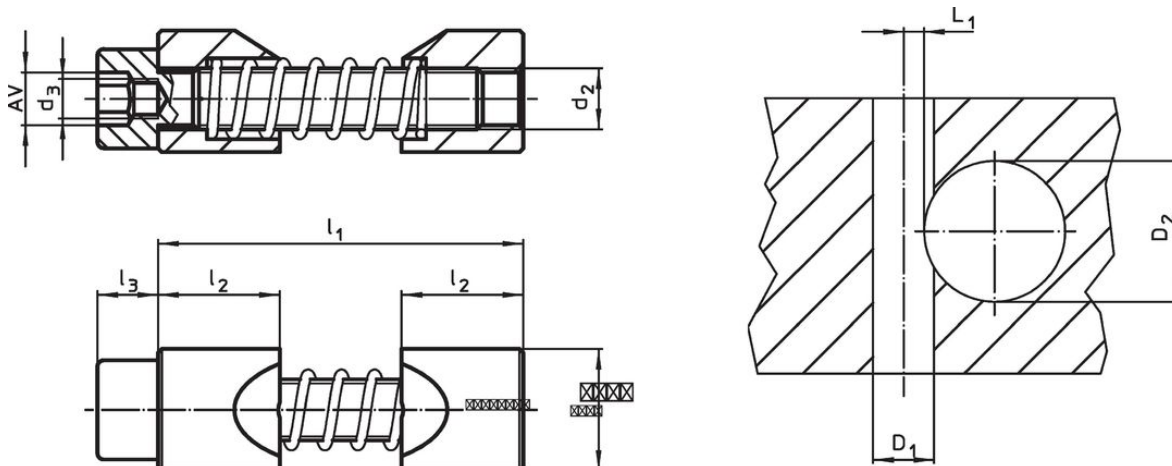
1. Avaa kiinnitysleuat kiinnitettävän kappaleen halkaisijaa vastaavaksi.
2. Laita akselikiinnitin reikään käyttäen asennustyökalua.
3. Aseta ja kohdista akseli.
4. Kiinnitä käyttäen kiinnitysruuvia AV (tarkkaile kiristysmomenttia).

Lisätietoja

Huomioi

Kierre d_3 pitää asennustyökalun paikoillaan (valinnainen).



Piirustus



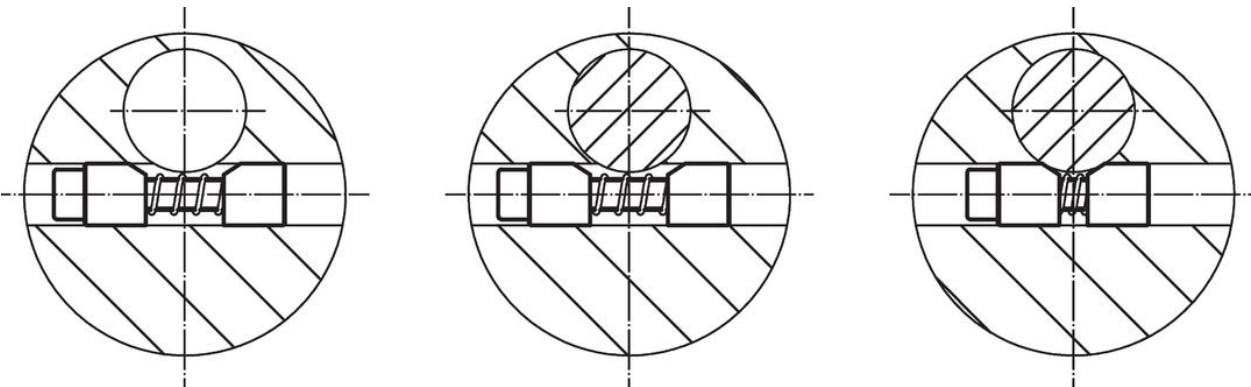
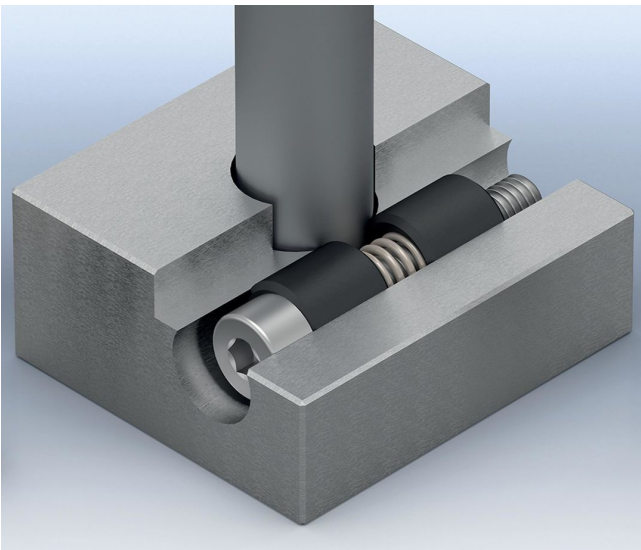
Tilastiedot

d_1 h11	d_2	Ulkomitat			AV	Kiristysmomentti max.	Kiinnitysporaus			Til.nro		
		d_3	l_1 max.	l_2			l_3	Navan reikä D_1 H7	Varren halkaisija D_2		L_1 +0,2	
[mm]			[mm]	[Nm]	[g]							
Sintrattu teräs												
8	M 4	M 2,5	27	8	4	3	2,9	8	6 – 10	2,8	8	23341.0008
10	M 5	M 3	33	10	5	4	6,0	10	10 – 15	3,3	12	23341.0010
12	M 6	M 4	39	12	6	5	10,0	12	15 – 20	3,5	21	23341.0012
16	M 8	M 5	46	16	8	6	25,0	16	20 – 30	4,0	52	23341.0016
20	M10	M 6	53	20	10	8	46,0	20	30 – 40	4,8	98	23341.0020
25	M12	M 8	70	25	12	10	82,0	25	40 – 60	5,6	183	23341.0025
30	M16	M10	81	30	16	14	206,0	30	60 – 125	7,9	344	23341.0030
Ruostumaton teräs												
8	M 4	M 2,5	27	8	4	3	2,9	8	6 – 10	2,8	8	23341.0508
10	M 5	M 3	33	10	5	4	6,0	10	10 – 15	3,3	12	23341.0510
12	M 6	M 4	39	12	6	5	10,0	12	15 – 20	3,5	21	23341.0512
16	M 8	M 5	46	16	8	6	25,0	16	20 – 30	4,0	52	23341.0516
20	M10	M 6	53	20	10	8	46,0	20	30 – 40	4,8	98	23341.0520
25	M12	M 8	70	25	12	10	82,0	25	40 – 60	5,6	183	23341.0525
30	M16	M10	81	30	16	14	206,0	30	60 – 125	7,9	344	23341.0530

Lisätarvikkeet

	AV [mm]	d [mm]	 [g]	Til.nro
erikoiskuusiokoloavain				
	3	M 2,5	5	23341.1008
	4	M 3	9	23341.1010
	5	M 4	17	23341.1012
	6	M 5	28	23341.1016
	8	M 6	57	23341.1020
	10	M 8	95	23341.1025
	14	M10	250	23341.1030

Sovellusesimerkki



Vaatimuksenmukaisuus

Tarkat sopivuustiedot nähdäksesi valitse haluttu tuotenumero.