

Keskittävät kiinnitystuurnat

EH 23340.



Tuotekuvaus

Keskitystuurnat ovat usein käytössä koneenrakennuksessa. Kuitenkin, niiden yksinkertaisen käytön ja nopean asennuksen ansiosta, niitä voidaan käyttää kaikilla teollisuudenaloilla. Käytetään työkappaleiden keskittämiseen ja kiinnittämiseen, joissa on kohdistusreikä.

Keskitystuurnilla on seuraavat ominaisuudet:

- Erittäin korkea tarkkuus sorvaus-/jyrsintäprosesseissa
- Ihanteellinen jälkikäsitteilyyn sorvatuissa osissa
- Karkaistu ja pinnoitettu ruuvi pitkäaikaista käyttöä varten
- Kiinnitysrungon koneistaminen on erittäin helppoa (kohdistusreiän halkaisijan sovittamiseksi)

Materiaali

Holkki

- Teräs, mustattu

Kiristysruuvi

- Hiiletyskarkaistu teräs, hehkutettu

Asennus

Keskitystuurna pitää sovittaa haluttuun kiinnityshalkaisijaan (esim. sorvaamalla/ jyrsimällä). Tässä on huomattava, että keskitystuurnan pitää ennen koneistusta olla n. 0,1 mm kiinnityshalkaisijaa suuremman. Tätä koneistusta varten toimitukseen sisältyy mutteri.

Lisätietoja tai yksityiskohtaisia ohjeita löytyy kokoamis- ja käyttöohjeista.

Lisätietoja

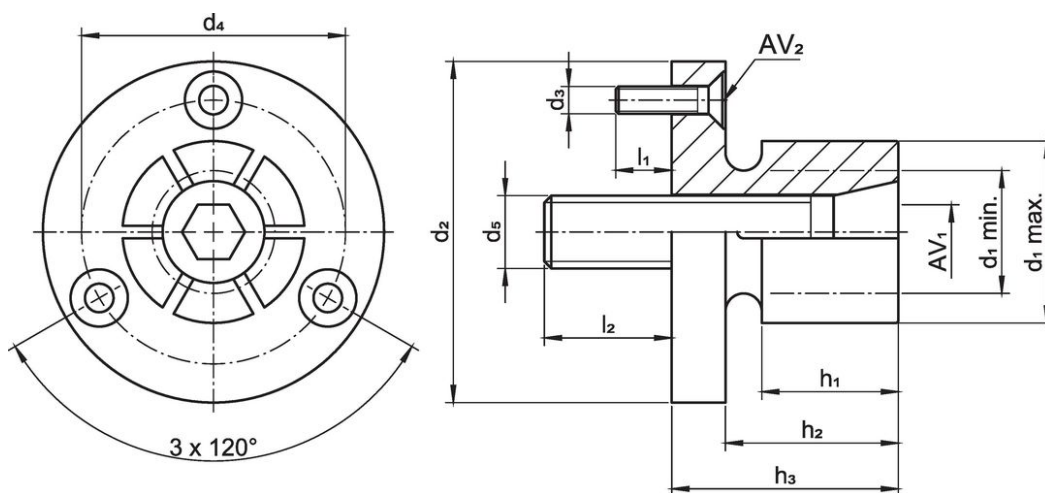
Huomioi

Erikoismalleja tilauksesta.

Lisää tuotteita

- Keskittävät kiinnitystuurnat, kiristys sivusta

Piirustus

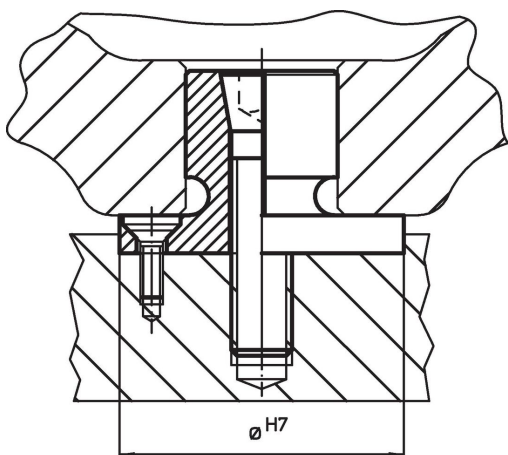


Tilaustiedot

d ₁ min.	d ₁ max.	d ₂ -0,05	Ulkomitat								Leukojen - lukumäärä	AV		Kiinnitys- voima max. [kN]	Kiinnitysmome- ntti max. [Nm]	Kiinnitys- poraus H7 [mm]	[g]	Til.nro
			d ₃	d ₄	d ₅	h ₁	h ₂	h ₃	l ₁ ~	l ₂		AV ₁	AV ₂					
[mm]											[mm]							
8,0	12,4	29,72	M3	21,0	M 4	15,0	16,0	21,8	6	8	4	3	2,0	3	3,5	29,72	58	23340.0104
12,2	14,2	31,50	M3	23,1	M 6	15,0	19,0	24,9	6	12	4	5	2,0	6	12,0	31,50	62	23340.0106
13,5	20,0	37,50	M3	29,0	M 8	15,0	19,0	24,9	6	14	6	6	2,0	8	24,0	37,50	99	23340.0108
18,0	27,0	50,00	M4	39,4	M10	17,5	22,2	28,6	7	17	6	8	2,5	13	42,0	50,00	191	23340.0111
25,4	35,3	56,00	M4	45,5	M12	20,6	25,4	31,8	7	21	6	10	2,5	15	105,0	56,00	306	23340.0112
30,0	51,0	75,50	M5	63,9	M16	27,0	31,8	39,6	12	20	6	14	3,0	26	200,0	75,50	762	23340.0116
30,0	77,0	107,50	M6	92,5	M16	32,3	37,6	45,5	12	20	8	14	4,0	26	200,0	107,50	1832	23340.0118 ¹⁾

¹⁾ sisältää kiinnitysmutterin ja kiinnitysrenkaan kiinnittimen koneistukseen josta kuvaus on ohjeessa.

Sovellusesimerkki



Vaatimuksenmukaisuus

RoHS-yhteensopiva

Täyttävät direktiivin 2011/65/EU ja direktiivin 2015/863 vaatimukset.

Ei sisällä SVHC-aineita

Ei sisällä yli 0,1 % w/w SVHC-aineita - SVHC-luettelo 27.06.2024.

Ei sisällä Prop 65 aineita

Ei sisällä Proposition 65 -aineita.

<https://www.P65Warnings.ca.gov/>

Ei sisällä konfliktimineraaleja

Tämä tuote ei sisällä "konfliktimineraaleiksi" luokiteltuja aineita, kuten tantaalia, tinaa, kulta tai volframia Kongon demokraattisesta tasavallasta tai sen naapurimaista."