

Keskittävät kiinnittimet • kiinnityskynsillä

EH 23340.



Tuotekuvaus

Käytetään työkalupaleiden keskittämiseen ja kiinnittämiseen joissa sisäpuolinen poraus. Itsekeskittävyys tarkkuus $\pm 0,025$ mm. Hiottujen kiinnityskynsien avulla sekä karkeat että koneistetut pinnat voidaan keskittää pitävästi sekä vetää alustaa vasten. Tälle keskittävälle kiinnittimelle on ominaista huomattavan pitkä isku ja pieni rakennekorkeus.

Ruuvikiinnitys on mahdollista sekä ylä että alapuolelta.

Materiaali

Holkki

- Työkäluuteräs, karkaistu, mustattu

Jousi

- Ruostumaton teräs

Kiinnityskynnet

- Ruostumaton teräs 1.4112, karkaistu ja hiottu

Asennus

Asennusohje yläpuolelta kiinnittämiseen: irrota kiinnityslevy ja ruuvi. Kiinnitä perusrunko ruuvilla AV₂.

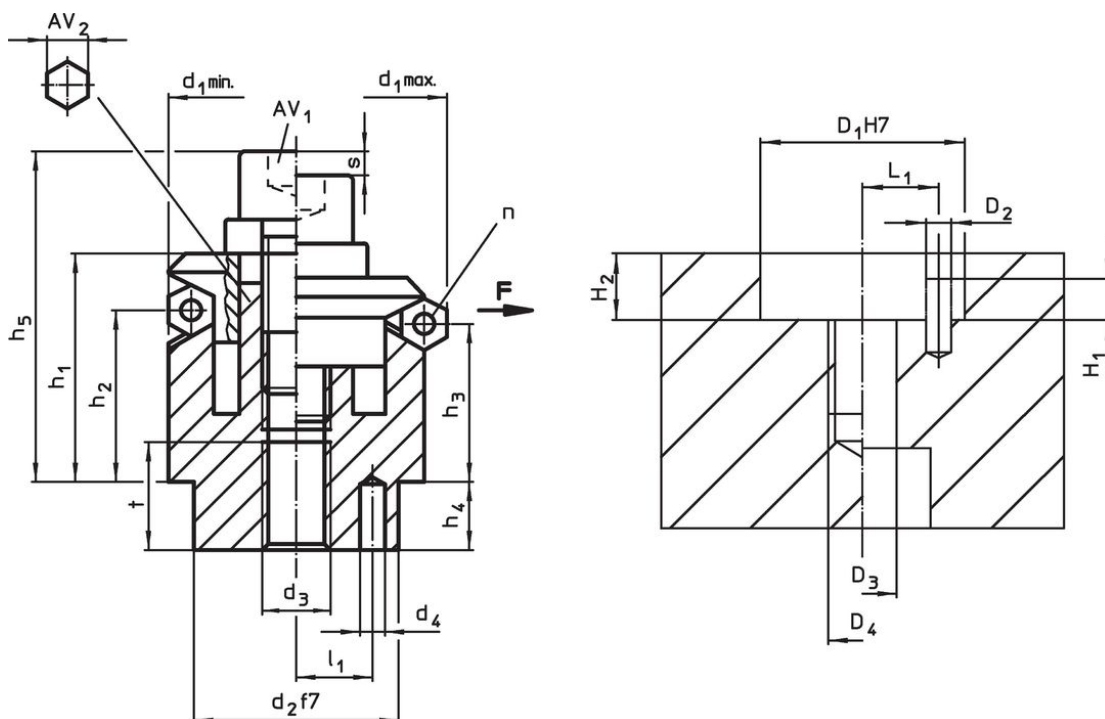
Lisätietoja tai yksityiskohtaisia ohjeita löytyy kokoamis- ja käyttöohjeista.

Lisätietoja

Lisää tuotteita

- Keskittävät kiinnittimet, kiinnityskuulilla
- Keskittävät kiinnittimet, kiinnityskynsillä, käyttö pohjasta
- Keskittävät kiinnittimet, kiinnityskuulilla, käyttö pohjasta

Piirustus

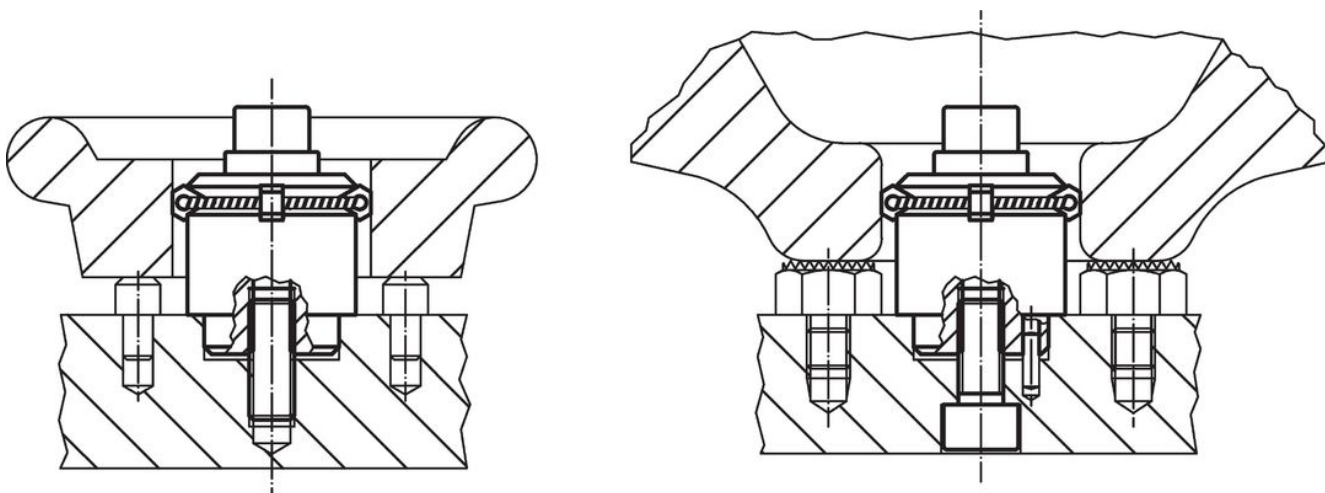


Tilauksetiedot

Ulkomitat													Leukojen - lukumäärä n	Isku s	AV		Kiinnityskyn- voima F max.	Kiinnitysmomentti max.	Kiinnitysporaus							Til.nro
d ₁ min.	d ₁ max.	d ₂	d ₃	d ₄ +0,3 -1	h ₁	h ₂	h ₃	h ₄	h ₅ -2	l ₁ ±0,1	t	AV ₁			AV ₂	D ₁ H7			D ₂	D ₃	D ₄	H ₁	H ₂ +0,5	L ₁ ±0,1	[g]	
[mm]													[mm]	[mm]	[kN]	[Nm]	[mm]									
14,5	18,5	12	M 4	2,0	14,3	9,8	8,6	5,5	19,3	4,5	6	3	3	5	3,5	5	12	2,0	4	M 4	2,0	5,5	4,5	26	23340.0014	
18,5	22,5	15	M 5	2,5	16,6	11,5	10,4	7,5	22,8	5,5	7	3	2,3	4	4,5	10	15	2,5	5	M 5	2,5	7,5	5,5	45	23340.0018	
22,5	26,5	20	M 6	3,0	19,7	14,1	13,0	6,0	28,7	7,0	8	3	2,3	5	5,0	17	20	3,0	6	M 6	3,0	6,0	7,0	72	23340.0022	
26,5	30,5	20	M 6	3,0	19,9	14,2	13,0	6,0	28,9	7,0	8	3	2,3	5	5,0	17	20	3,0	6	M 6	3,0	6,0	7,0	96	23340.0026	
30,5	38,5	25	M 6	4,0	23,2	14,0	11,7	7,0	32,2	9,0	8	3	4,6	5	5,0	17	25	4,0	6	M 6	4,0	7,0	9,0	131	23340.0030	
38,5	46,5	30	M 8	4,0	27,2	18,0	15,5	7,5	39,2	11,0	10	6	4,6	6	6,5	43	30	4,0	8	M 8	4,0	7,5	11,0	259	23340.0038	

Ulkomitat											Leukojen - lukumäärä n	Isku s	AV		Kiinnitys- voima F max. [kN]	Kiinnitys- momentti max. [Nm]	Kiinnitysporaus							Til.nro		
d ₁ min.	d ₁ max.	d ₂ f7	d ₃	d ₄ +0,3	h ₁ -1	h ₂	h ₃	h ₄	h ₅ -2	l ₁ ±0,1			t	AV ₁			AV ₂	max.	D ₁ H7	D ₂	D ₃	D ₄	H ₁		H ₂ +0,5	L ₁ ±0,1
[mm]											[mm]	[mm]	[mm]	[Nm]	[mm]							[g]				
46,5	54,5	30	M 8	4,0	27,2	18,0	15,7	7,5	39,2	11,0	10	6	4,6	6	8	6,5	43	30	4,0	8	M 8	4,0	7,5	11,0	348	23340.0046
54,5	70,5	45	M10	5,0	40,7	23,7	19,1	9,0	54,7	15,0	12	6	9,2	8	10	8,0	79	45	5,0	10	M10	5,0	9,0	15,0	675	23340.0054
70,5	86,5	60	M12	5,0	46,0	28,3	23,6	10,0	63,0	17,0	15	6	9,2	10	12	10,0	141	60	5,0	12	M12	5,0	10,0	17,0	1346	23340.0070
86,5	102,5	60	M16	5,0	51,1	30,3	25,6	10,0	72,1	25,0	15	6	9,2	14	17	10,0	354	60	5,0	16	M16	5,0	10,0	25,0	2000	23340.0086

Sovellusesimerkki



Vaatimuksenmukaisuus

RoHS-yhteensopiva

Täyttävät direktiivin 2011/65/EU ja direktiivin 2015/863 vaatimukset.

Ei sisällä SVHC-aineita

Ei sisällä yli 0,1 % w/w SVHC-aineita - SVHC-luettelo 27.06.2024.

Ei sisällä Prop 65 aineita

Ei sisällä Proposition 65 -aineita.
<https://www.P65Warnings.ca.gov/>

Ei sisällä konfliktimineraaleja

Tämä tuote ei sisällä "konfliktimineraaleiksi" luokiteltuja aineita, kuten tantaalia, tinaa, kultaa tai volframia Kongon demokraattisesta tasavallasta tai sen naapurimaista."