

## Sulkukiinnittimet · Vaakasuoralla jalalla

EH 23330.



### Tuotekuvaus

Polvivipukiinnittimille on ominaista optimaalinen voiman ja liikkeen välinen suhde ja käsittelyn keveys. Niitä voidaan käyttää eri aloilla moniin tarkoituksiin. Vipukiinnittimet valmistetaan laadukkaista komponenteista ja ne toimivat pitkään ilman mitään huoltoa. Öljyä kestävä ergonominen 2-komponenttikahva, jossa on karhennettu, pehmeä ja suuri kädensija, tekee kiinnittimen käytöstä helppoa.

### Materiaali

#### Kiinnitysrauta

- Teräs, galvanoitu, passivoitu
- Ruostumaton teräs

#### Niitti

- Ruostumaton teräs

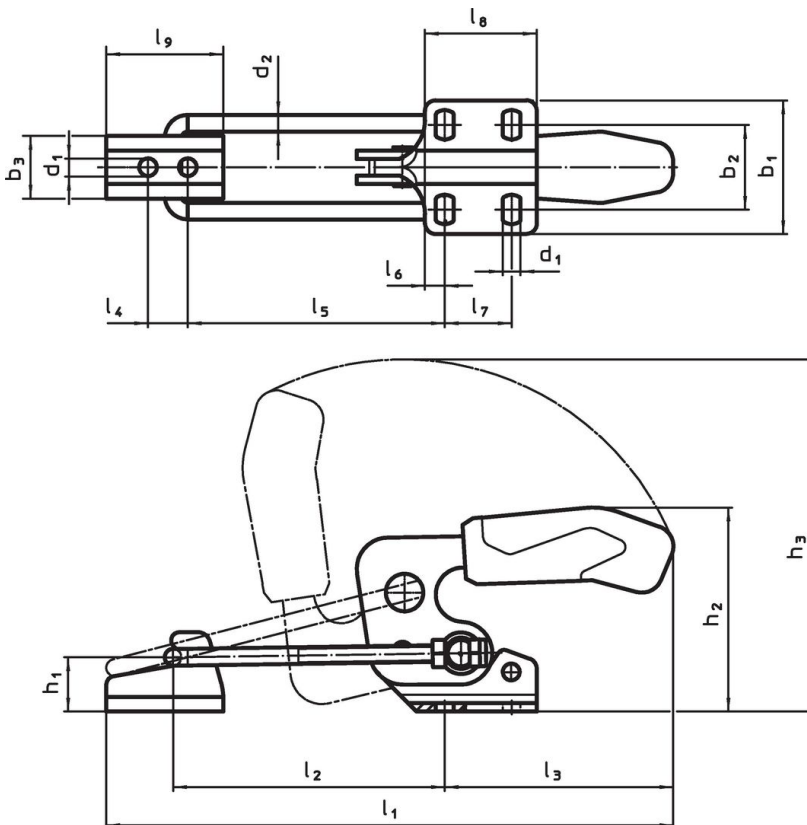
#### Kahva

- muovi

#### Vastapidin

- Teräs, galvanoitu, passivoitu
- Ruostumaton teräs



### Piirustus



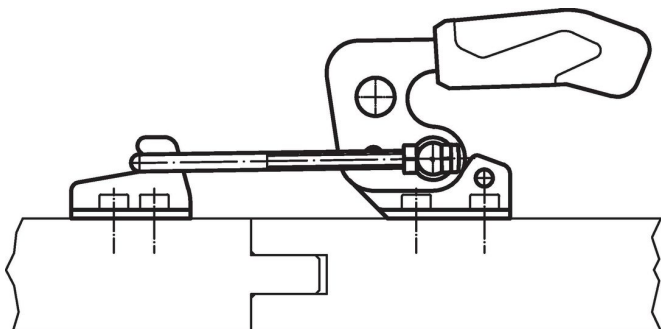
### Tilastiedot

Nimelliskoko	Ulkomitat																			Pitovoim		Til.nro			
	d <sub>1</sub>	d <sub>2</sub>	b <sub>1</sub>	b <sub>2</sub>	b <sub>3</sub>	h <sub>1</sub>	h <sub>2</sub>	h <sub>3</sub>	l <sub>1</sub> min.	l <sub>1</sub> max.	l <sub>2</sub> min.	l <sub>2</sub> max.	l <sub>3</sub>	l <sub>4</sub>	l <sub>5</sub> min.	l <sub>5</sub> max.	l <sub>6</sub>	l <sub>7</sub>	l <sub>8</sub>	l <sub>9</sub>	F <sub>1</sub> [kN]		min. max. [°C]	[g]	
<b>Teräs</b>																									
3	5,2	4	38,0	19,5 – 23,5	18	12	47,0	99,0	125	159	42,0	76	69	11	38,0	72	6,4	13	26,0	26	1,6	-10	80	143	23330.3003
4	6,5	6	48,0	24,5 – 32,0	23	19	70,0	135,5	169	216	53,5	101	93	14	48,6	96	8,0	19	35,0	39	3,2	-10	80	365	23330.3004
5	8,5	8	64,3	35,0 – 46,0	30	26	94,5	171,5	209	273	66,0	130	111	19	59,0	123	9,5	32	53,5	56	7,0	-10	80	821	23330.3005
<b>Ruostumaton teräs</b>																									
3	5,2	4	38,0	19,5 – 23,5	18	12	47,0	99,0	125	159	42,0	76	69	11	38,0	72	6,4	13	26,0	26	1,6	-10	80	144	23330.3103
4	6,5	6	48,0	24,5 – 32,0	23	19	70,0	135,5	169	216	53,5	101	93	14	48,6	96	8,0	19	35,0	39	3,2	-10	80	365	23330.3104
5	8,5	8	64,3	35,0 – 46,0	30	26	94,5	171,5	209	273	66,0	130	111	19	59,0	123	9,5	32	53,5	56	7,0	-10	80	821	23330.3105

### Lisätarvikkeet

	Nimelliskoko	l <sub>9</sub> [mm]	b <sub>3</sub> [mm]	d <sub>1</sub> [mm]	l <sub>4</sub> [mm]	[g]	Til.nro
<b>Vastapidin (varusteet koukkutyypisiä vipukiinnittimiä varten), Teräs</b>							
	3	26	18	5,2	11	15	23330.9023
	4	39	23	6,5	14	42	23330.9024
	5	56	30	8,5	19	108	23330.9025
<b>Vastapidin (varusteet koukkutyypisiä vipukiinnittimiä varten), Ruostumaton teräs</b>							
 No Photo available	3	26	18	5,2	11	15	23330.9523
	4	39	23	6,5	14	42	23330.9524
	5	56	30	8,5	19	108	23330.9525

### Sovellusesimerkki



### Vaatimuksenmukaisuus

Tarkat sopivuustiedot nähdäksesi valitse haluttu tuotenumero.