

Työntötankokiinnitin • Kulmajalalla

EH 23330.



Tuotekuvaus

Vipukiinnittimille ovat ominaista optimaalinen voiman ja liikkeen välinen suhde ja kevyt käsittely. Niiden ansiosta polvivipu kiinnittimiä voidaan käyttää moniin tarkoituksiin eri aloilla.

Vipukiinnittimiä käytetään esim. metalliteollisuudessa kiinnittämiseen porattaessa, hitsattaessa, taivutettaessa, hiottaessa, testattaessa ja asennettaessa tai puun ja muovin työstössä liimaus-, poraus-, leikkaus- ja jyrsintä jigeissä.

Pikakiinnittimen polvinivelperiaate mahdollistaa kiinnittimen laajan ja nopean avaamisen.

Avattuna työkappale on täysin vapaa ja sen voi ottaa esteettä pois. Suuri välitys tuottaa suuret kiristysvoimat pienellä käsivoimalla. Kiinnitysasennon itselukitus estää kiinnittimen avautumisen työstön aikana.

Vipukiinnittimet valmistetaan laadukkaista komponenteista ja ne toimivat pitkään ilman mitään huoltoa.

Öljyä kestävä ergonominen 2-komponenttikahva, jossa on karhennettu, pehmeä ja suuri kädensija, tekee kiinnittimen käytöstä helppoa.

Materiaali

Kiinnitysrauta

- Teräs, galvanoitu, passivoitu

Niitti

- Ruostumaton teräs
- Teräs

Kahva

- muovi

Paininruuvi

- Nuorrutusteräs, galvanoitu

Paininsuojus

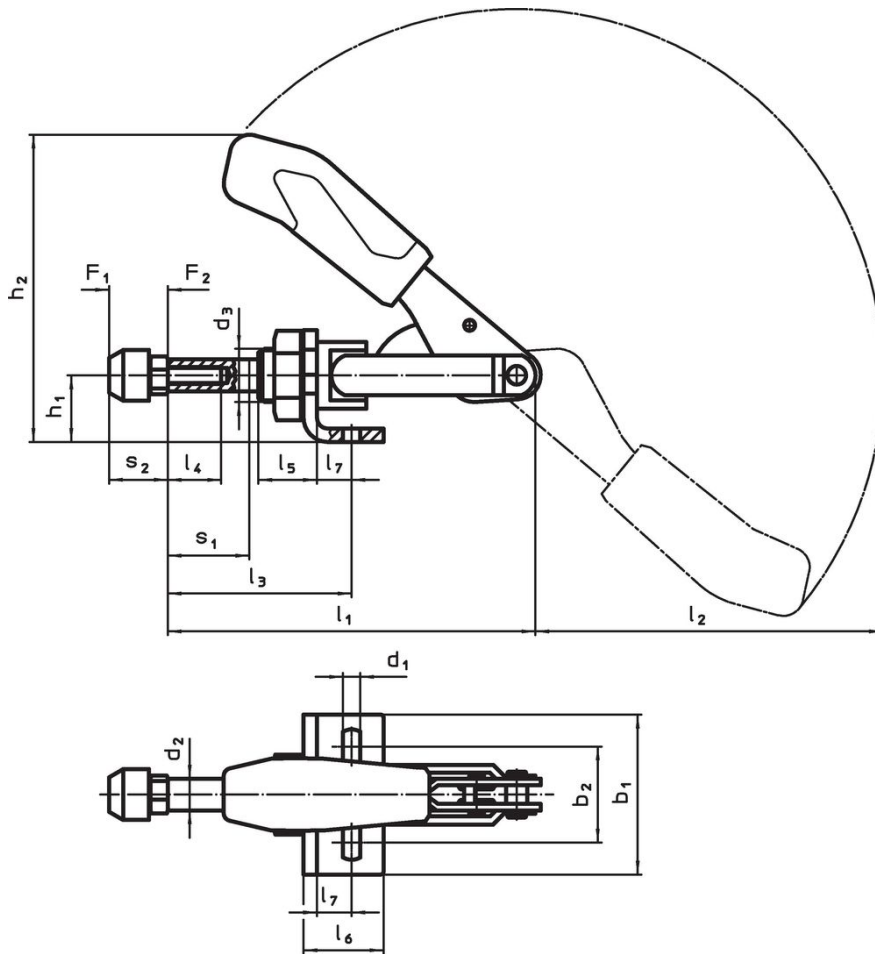
- Kumia, musta

Lisätietoja

Viittaukset

Vaihtoruuveja on saatavana varaosina verkkokaupasta.


Piirustus



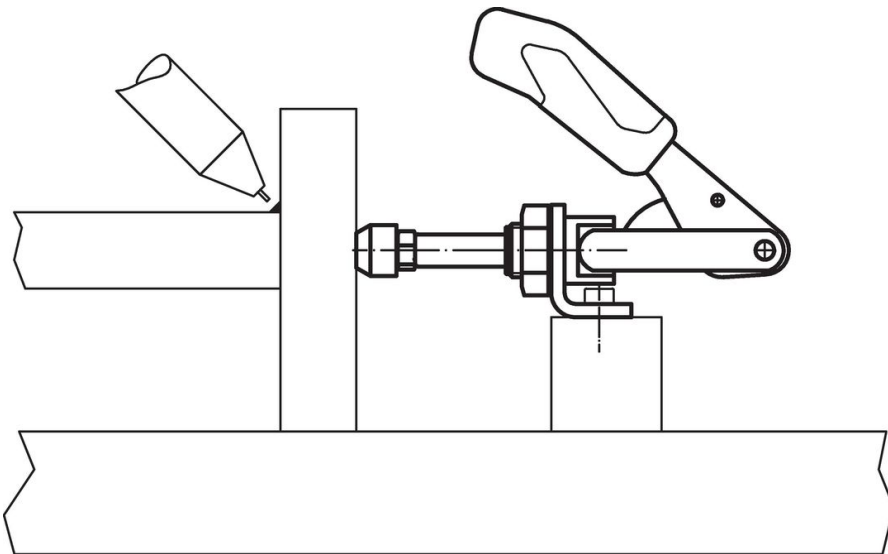
Tilastiedot

Nimelliskoko	Paininruuvi	Ulkomitat															Isku		Pitovoima		min.	max.	Til.nro		
		d ₁	d ₂	d ₃	b ₁	b ₂	h ₁	h ₂	l ₁	l ₂	l ₃ min.	l ₃ max.	l ₄	l ₅	l ₆	l ₇	s ₂ min.	s ₂ max.	s ₁	F ₁				F ₂	[°C]
[mm]		[mm]															[mm]		[kN]		[°C]		[g]		
1	M 4 x 20	4,5	6,5	M10 x 1	25	16,0	12	49,3	66,5	54,0	17,0	33,0	13	10	16	6,5	12	20	16	0,8	0,8	-10	80	73	23330.2001
2	M 4 x 20	4,5	8,0	M12 x 1,5	30	16,0 – 19,5	15	60,5	91,0	74,0	24,5	44,5	20	16	20	7,0	12	20	20	1,0	1,0	-10	80	124	23330.2002
3	M 6 x 25	5,6	10,0	M16 x 1,5	50	31,8 – 36,0	20	85,5	114,0	105,0	32,5	58,5	20	19	34	12,5	17	25	26	2,0	2,0	-10	80	328	23330.2003
4	M 8 x 35	6,5	12,0	M20 x 1,5	60	29,5 – 42,5	25	108,0	140,0	127,5	37,0	69,0	30	22	30	13,0	22	35	32	2,5	2,5	-10	80	505	23330.2004
6	M12 x 50	8,5	16,0	M24 x 1,5	65	29,0 – 46,0	30	129,5	171,5	158,0	41,5	81,5	50	25	35	15,5	30	50	40	4,5	4,5	-10	80	927	23330.2006

Lisätarvikkeet

	d ₂		Til.nro
	[mm]	[g]	
Paininruuvi (puristus-veto-tyyppisen vipukiinnittimen varaosa)			
 <p>No Photo available</p>	M 4 x 20	3,6	23330.9011
	M 6 x 25	11,0	23330.9013
	M 8 x 35	25,0	23330.9014
	M12 x 50	73,0	23330.9016

Sovellusesimerkki



Vaatimuksenmukaisuus

Tarkat sopivuustiedot nähdäksesi valitse haluttu tuotenumero.