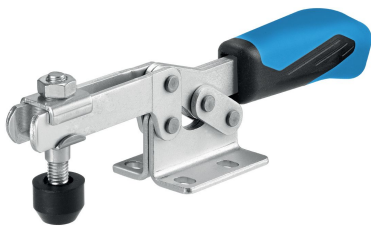


Vaakakiinnitin • Vaakasuoralla jalalla

EH 23330.



Tuotekuvaus

Vipukiinnittimille ovat ominaista optimaalinen voiman ja liikkeen välinen suhde ja kevyt käsittely. Niiden ansiosta polvivipu kiinnittimiä voidaan käyttää moniin tarkoituksiin eri aloilla.

Vipukiinnittimiä käytetään esim. metalliteollisuudessa kiinnittämiseen porattaessa, hitsattaessa, taivutettaessa, hiottaessa, testattaessa ja asennettaessa tai puun ja muovin työstössä liimaus-, poraus-, leikkaus- ja jyrsintä jigeissä.

Pikakiinnittimen polvinivelperiaate mahdollistaa kiinnittimen laajan ja nopean avaamisen.

Avattuna työkappale on täysin vapaa ja sen voi ottaa esteettä pois. Suuri välitys tuottaa suuret kiristysvoimat pienellä käsivoimalla. Kiinnitysasennon itselukitus estää kiinnittimen avautumisen työstön aikana.

Vipukiinnittimet valmistetaan laadukkaista komponenteista ja ne toimivat pitkään ilman mitään huoltoa.

Öljyä kestävä ergonominen 2-komponenttikahva, jossa on karhennettu, pehmeä ja suuri kädensija, tekee kiinnittimen käytöstä helppoa.

Materiaali

Kiinnitysrauta

- Teräs, galvanoitu, passivoitu
- Ruostumaton teräs

Niitti

- Ruostumaton teräs
- Teräs

Kahva

- muovi

Paininruuvi

- Nuorrutusteräs, galvanoitu
- Ruostumaton teräs

Paininsuojus

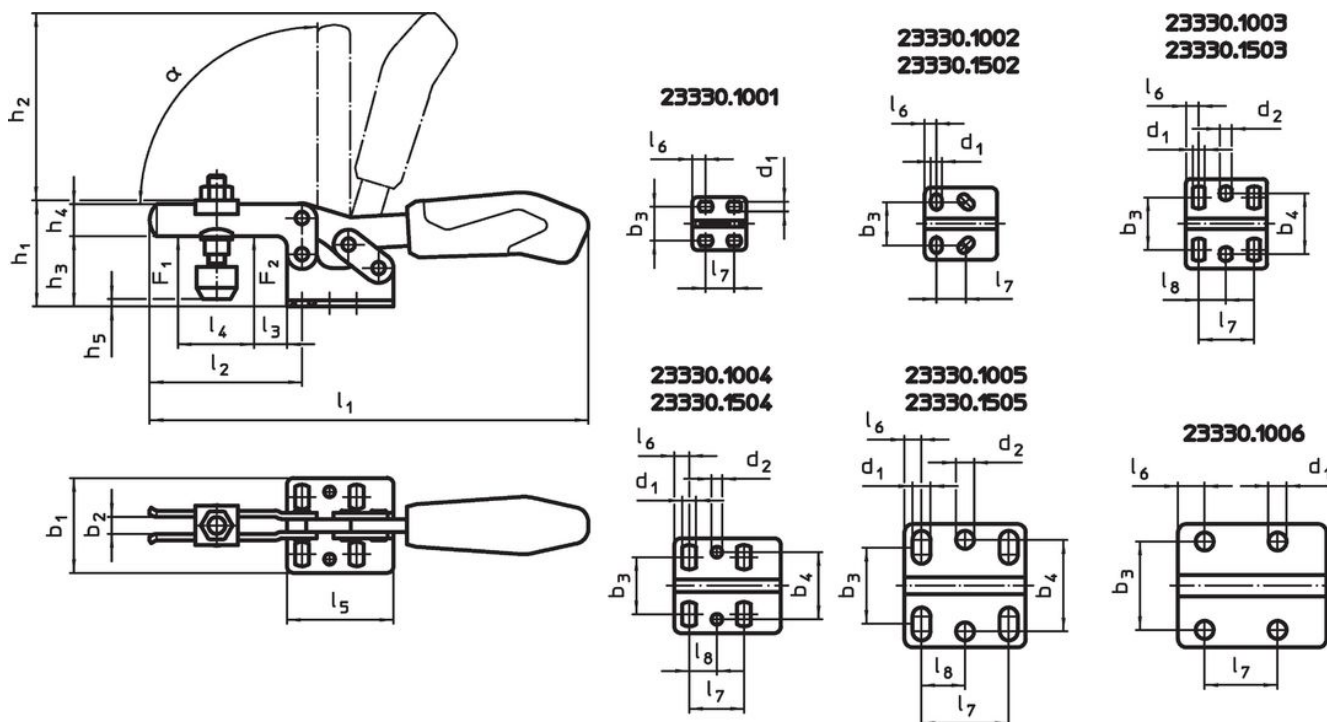
- Kumia, musta

Lisätietoja




Viittaukset

Vaihtoruuveja on saatavana varaosina verkkokaupasta.

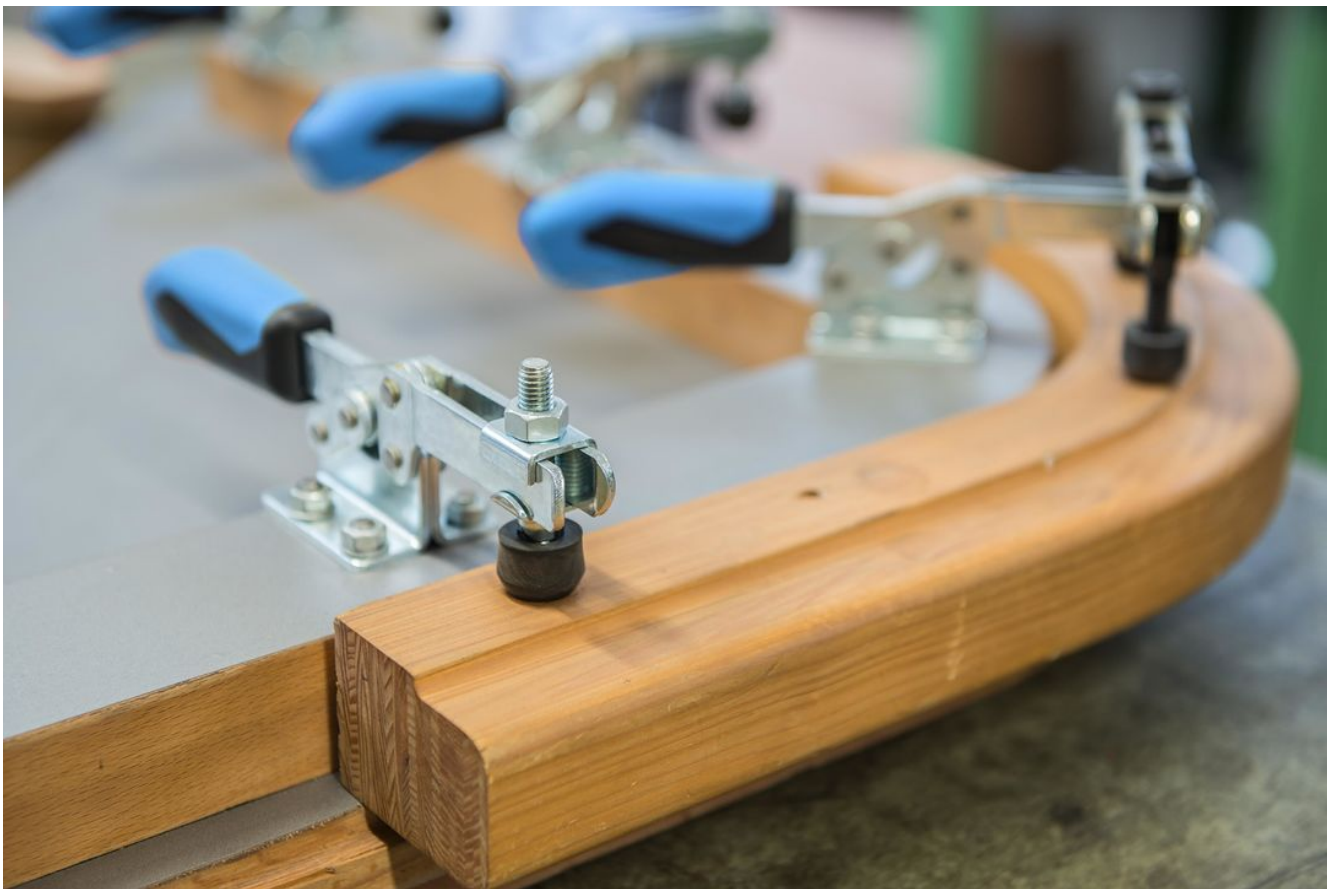
Piirustus

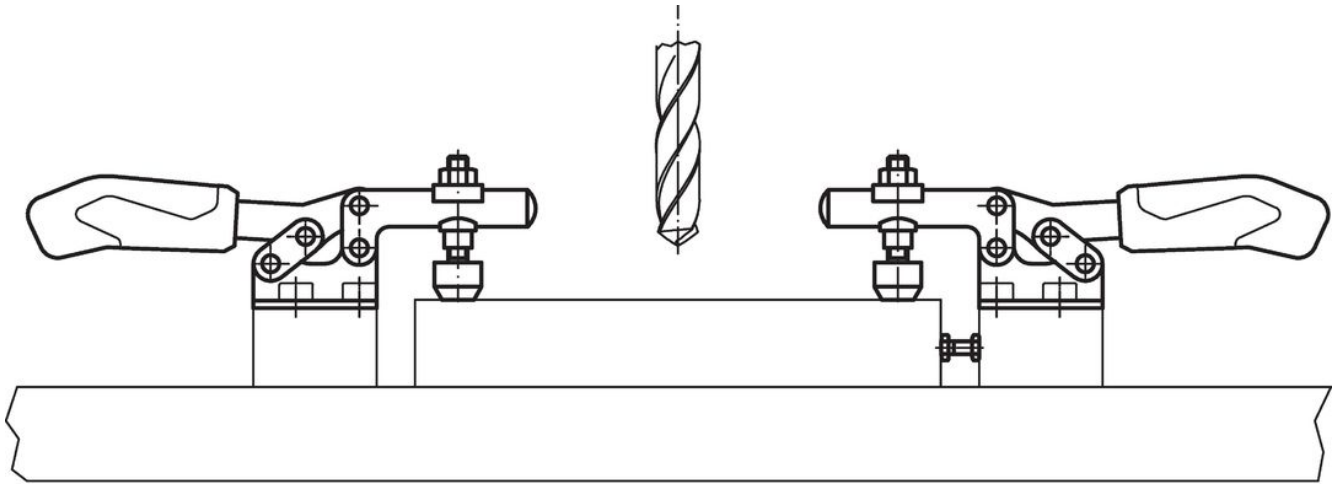


Lisätarvikkeet

	Ulkomitat d ₂ [mm]	 [g]	Til.nro
Painiruuvi (vipukiinnittimen varaosa), Teräs			
	M 4 x 25	6,2	23330.9001
	M 5 x 30	11,0	23330.9002
	M 6 x 35	16,0	23330.9003
	M 8 x 45	38,0	23330.9005
	M 8 x 65	57,0	23330.9006
	M12 x 80	147,0	23330.9007
Painiruuvi (vipukiinnittimen varaosa), Ruostumaton teräs			
	M 5 x 30	11,0	23330.9502
	M 6 x 35	16,0	23330.9503
	M 8 x 45	38,0	23330.9504
	M 8 x 65	57,0	23330.9505

Sovellusesimerkki





Vaatimuksenmukaisuus

Tarkat sopivuustiedot nähdäksesi valitse haluttu tuotenumero.