

## Pystykiinnitin · Vaakasuuralla jalalla

EH 23330.



### Tuotekuvaus

Vipukiinnittimille ovat ominaista optimaalinen voiman ja liikkeen välinen suhde ja kevyt käsittely. Niiden ansiosta polvivipu kiinnittimiä voidaan käyttää moniin tarkoituksiin eri aloilla.

Vipukiinnittimiä käytetään esim. metalliteollisuudessa kiinnittämiseen porattaessa, hitsattaessa, taivutettaessa, hiottaessa, testattaessa ja asennettaessa tai puun ja muovin työstössä liimaus-, poraus-, leikkaus- ja jyrshintä jigeissä.

Pikakiinnittimen polvinivelperiaate mahdollistaa kiinnittimen laajan ja nopean avaamisen.

Avattuna työkappale on täysin vapaa ja sen voi ottaa esteettä pois. Suuri välitys tuottaa suuret kiristysvoimat pienellä käsivoimalla. Kiinnitysasennon itselukitus estää kiinnittimen avautumisen työstön aikana.

Vipukiinnittimet valmistetaan laadukkaista komponenteista ja ne toimivat pitkään ilman mitään huoltoa.

Öljyä kestävä ergonominen 2-komponenttikahva, jossa on karhennettu, pehmeä ja suuri kädensija, tekee kiinnittimen käytöstä helppoa.

### Materiaali

#### Kiinnitysrauta

- Teräs, galvanoitu, passivoitu
- Ruostumaton teräs

#### Niitti

- Ruostumaton teräs
- Teräs

#### Kahva

- muovi

#### Paininruuvi

- Nuorrutusteräs, galvanoitu
- Ruostumaton teräs

#### Paininsuojus

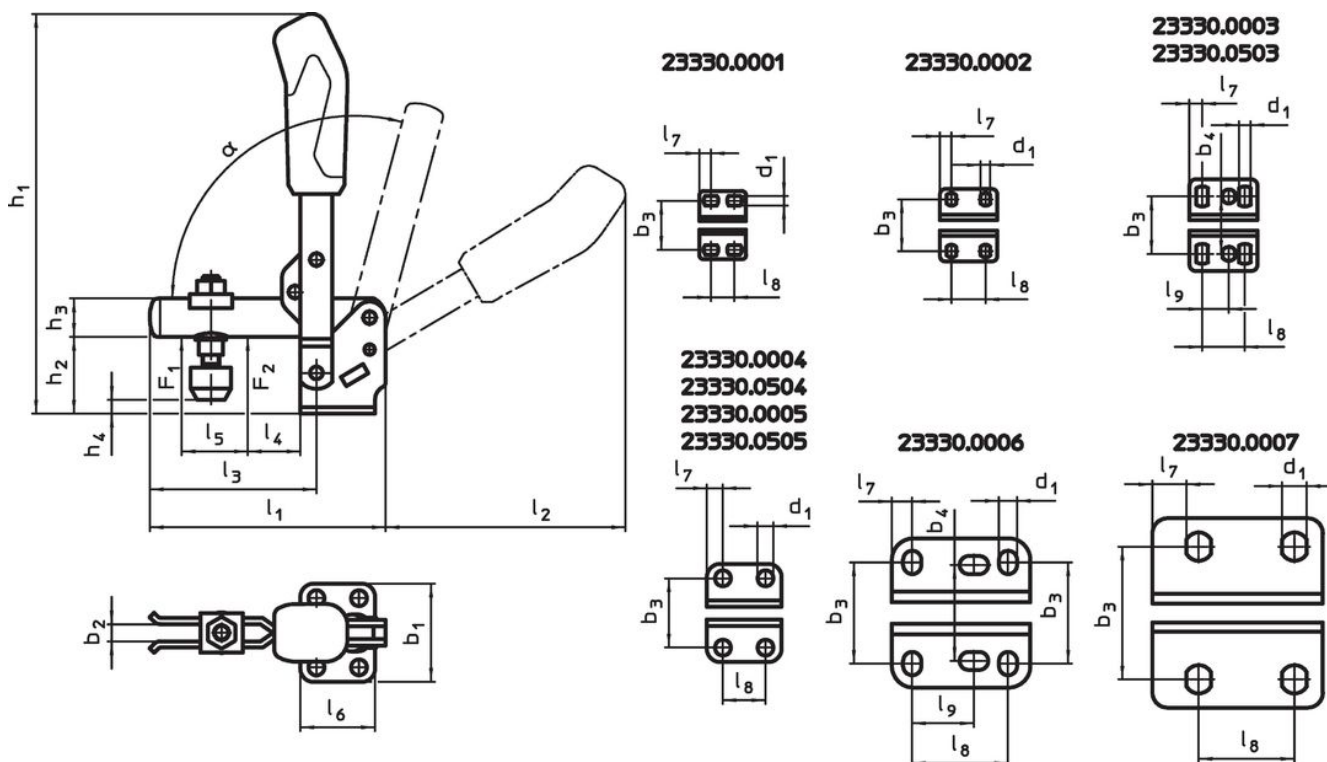
- Kumia, musta

### Lisätietoja

#### Viittaukset

Vaihtoruuveja on saatavana varaosina verkkokaupasta.

### Piirustus






Tilaustiedot

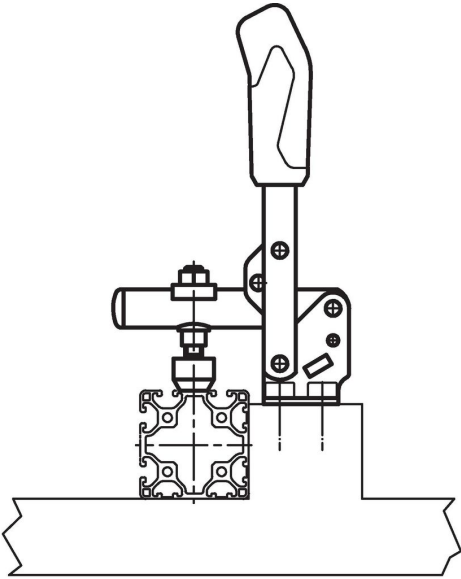
Nimelliskoko	Paininruuvi	Ulkomitat																		Pitovoimat		$\alpha$	minmax		Til.nro																					
		d <sub>1</sub>	b <sub>1</sub>	b <sub>2</sub>	b <sub>3</sub>	b <sub>4</sub>	h <sub>1</sub>	h <sub>2</sub>	h <sub>3</sub>	h <sub>4</sub> min.	h <sub>4</sub> max.	l <sub>1</sub>	l <sub>2</sub>	l <sub>3</sub>	l <sub>4</sub>	l <sub>5</sub>	l <sub>6</sub>	l <sub>7</sub>	l <sub>8</sub>	l <sub>9</sub>	F <sub>1</sub>		F <sub>2</sub>	[°C]		[g]																				
[mm]		[mm]																		[kN]			[°C]																							
<b>Teräs</b>																																														
1	M 4 x 25	4,5	32	4	23,0	-	81,0	18,0	8	-1,5	3,5	49	50	31,0	5,5	14	22	5,5	8,5 - 13,5	-	0,5	0,7	95°	-10	80	66	23330.0001																			
2	M 5 x 30	4,5	34	5	22,5 - 26,0	-	98,5	19,0	10	-4,0	2,0	61	59	39,0	6,0	18	27	5,5	16,0	-	0,6	1,1	95°	-10	80	114	23330.0002																			
3	M 6 x 35	5,5	43	6	23,0 - 31,0	27	129,0	23,0	12	-3,0	4,5	78	80	52,0	11,0	25	32	6,0	20,0	12,5	0,8	1,2	105° <sup>1)</sup>	-10	80	192	23330.0003																			
4	M 8 x 45	7,5	46	8	32,5	-	186,0	33,0	18	2,0	11,0	112	112	79,0	19,0	37	35	7,5	20,0	-	1,2	2,5	105° <sup>1)</sup>	-10	80	410	23330.0004																			
5	M 8 x 65	8,6	64	10	43,5 - 46,5	-	221,0	42,5	20	-6,0	22,5	141	130	101,0	16,0	54	53	13,0	32,0	-	1,7	3,0	105° <sup>1)</sup>	-10	80	687	23330.0005																			
6	M12 x 80	8,5	70	14	45,0 - 50,0	45	281,0	55,8	25	-3,0	27,5	195	185	140,0	34,0	73	65	9,5	45,0	26,5 - 31,5	3,0	5,0	115° <sup>1)</sup>	-10	80	1492	23330.0006																			
7	M12 x 110	13,0	100	14	37,5 - 72,5	-	333,0	81,0	30	-2,5	55,0	231	206	165,5	28,0	89	90	24,5	50,5	-	3,4	5,5	140° <sup>1)</sup>	-10	80	2000	23330.0007																			
<b>Ruostumaton teräs</b>																																														
3	M 6 x 35	5,5	43	6	23,0 - 31,0	27	129,0	23,0	12	-3,0	4,5	78	80	52,0	11,0	25	32	6,0	20,0	12,5	0,8	1,2	105° <sup>1)</sup>	-10	80	195	23330.0503																			
4	M 8 x 45	7,5	46	8	32,5	-	186,0	33,0	18	2,0	11,0	112	112	79,0	19,0	37	35	7,5	20,0	-	1,2	2,5	105° <sup>1)</sup>	-10	80	430	23330.0504																			
5	M 8 x 65	8,6	64	10	43,5 - 46,5	-	221,0	42,5	20	-6,0	22,5	141	130	101,0	16,0	54	53	13,0	32,0	-	1,7	3,0	105° <sup>1)</sup>	-10	80	697	23330.0505																			

<sup>1)</sup> Vivun avautumiskulmaa voidaan pienentää 60 asteeseen painiketta painamalla.

Lisätarvikkeet

	Ulkomitat d <sub>2</sub> [mm]	 [g]	Til.nro
<b>Painiruuvi (vipukiinnittimen varaosa), Teräs</b>			
	M 4 x 25	6,2	<a href="#">23330.9001</a>
	M 5 x 30	11,0	<a href="#">23330.9002</a>
	M 6 x 35	16,0	<a href="#">23330.9003</a>
	M 8 x 45	38,0	<a href="#">23330.9005</a>
	M 8 x 65	57,0	<a href="#">23330.9006</a>
	M12 x 80	147,0	<a href="#">23330.9007</a>
	M12 x 110	170,0	<a href="#">23330.9008</a>
<b>Painiruuvi (vipukiinnittimen varaosa), Ruostumaton teräs</b>			
	M 6 x 35	16,0	<a href="#">23330.9503</a>
	M 8 x 45	38,0	<a href="#">23330.9504</a>
	M 8 x 65	57,0	<a href="#">23330.9505</a>

### Sovellusesimerkki



### Vaatimuksenmukaisuus

Tarkat sopivuustiedot nähdäksesi valitse haluttu tuotenumero.