

Pystykiinnitin · Vaakasuuralla jalalla ja turvalukituksella EH 23330.



Tuotekuvaus

Vipukiinnittimille ovat ominaista optimaalinen voiman ja liikkeen välinen suhde ja kevyt käsittely. Niiden ansiosta polvivipu kiinnittimiä voidaan käyttää moniin tarkoituksiin eri aloilla.

Vipukiinnittimiä käytetään esim. metalliteollisuudessa kiinnittämiseen porattaessa, hitsattaessa, taivutettaessa, hiottaessa, testattaessa ja asennettaessa tai puun ja muovin työstössä liimaus-, poraus-, leikkaus- ja jyräjä jigeissä.

Pikakiinnittimen polvivelperiaate mahdollistaa kiinnittimen laajan ja nopean avaamisen.

Avattuna työkappale on täysin vapaa ja sen voi ottaa esteettä pois. Suuri välitys tuottaa suuret kiristysvoimat pienellä käsivoimalla. Kiinnitysasennon itselukitus estää kiinnittimen avautumisen työstön aikana.

Vipukiinnittimet valmistetaan laadukkaista komponenteista ja ne toimivat pitkään ilman mitään huoltoa.

Öljyä kestävä ergonominen 2-komponenttikahva, jossa on karhennettu, pehmeä ja suuri kädensija, tekee kiinnittimen käytöstä helppoa.

Materiaali

Kiinnitysrauta

- Teräs, galvanoitu, passivoitu

Niitti

- Ruostumaton teräs

Kahva

- muovi

Paininruuvi

- Nuorrutusteräs, galvanoitu

Paininsuojus

- Kumia, musta

Muovihattu

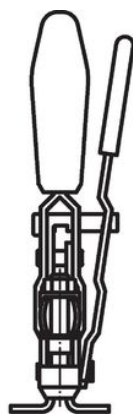
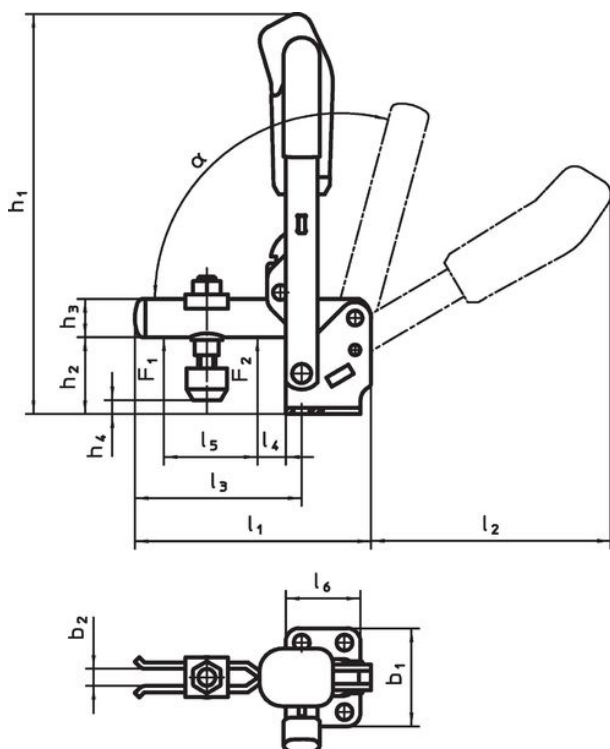
- PVC, musta

Lisätietoja

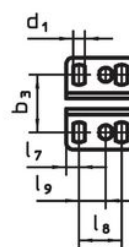
Viittaukset

Vaihtoruuveja on saatavana varaosina verkkokaupasta.

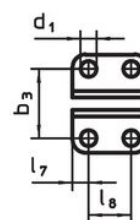
Piirustus



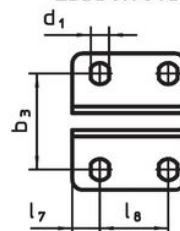
23330.0603



23330.0604




23330.0605



Tilaustiedot

Nimellisko	Paininruuvi	Ulkomitat																	Pitovoima		α	min. max.		Til.nro		
		d ₁	b ₁	b ₂	b ₃	h ₁	h ₂	h ₃	h ₄ min.	h ₄ max.	l ₁	l ₂	l ₃	l ₄	l ₅	l ₆	l ₇	l ₈	l ₉	F ₁		F ₂	[kN]		[°C]	[g]
		[mm]																	[kN]		[°C]		[g]			
Teräs																										
3	M6 x 35	5,5	43	6	23,0 – 31	139,5	23,0	12	-3	4,5	78	89	52	11	25	32	6,0	20	12,5	1,0	1,2	105°	-10	80	238	23330.0603
4	M8 x 45	7,5	46	8	32,5	186,0	33,0	18	2	11,0	112	112	79	19	36	35	7,5	20	-	1,4	2,5	105°	-10	80	484	23330.0604
5	M8 x 65	8,6	64	10	45,0	221,0	42,5	20	-6	22,5	141	130	101	16	54	53	13,0	32	-	2,0	3,0	105°	-10	80	775	23330.0605

Lisätarvikkeet

	d ₂		Til.nro
	[mm]	[g]	
Paininruuvi (vipukiinnittimen varaosa)			
	M6 x 35	16	23330.9003
	M8 x 45	38	23330.9005
	M8 x 65	57	23330.9006

Vaatimuksenmukaisuus

Tarkat sopivuustiedot nähdäksesi valitse haluttu tuotenumero.