

## Uivat kiinnittimet • Kompakti rakenne, erotettu kiinnitys ja lukitus M 12

EH 23320.



### Tuotekuvaus

**Uivat kiinnittimet erillisellä kiristyksellä ja lukituksella** on tarkoitettu työkappaleiden kiinnittämiseen ja tukemiseen **erittäin helposti taipuvissa ulokkeellisissa kiinnityskohdissa**. Sekä kiinnitys- että tukivoima erikseen määrättävissä.

Uivan kiinnittimen edut:

- Vaimentaa koneistuksen aikaista värähtelyä.
- Voidaan käyttää jäykistämään rivoista, saumoista ja nivelosista kiinnitettyjä vaativia rakenneosia.
- Osien kiinnitys niiden muotoa muuttamatta.
- Kompaktin rakenteen ansiosta matalampi kiinnityskorkeus.

### Materiaali

#### Asetusholkki

- Alumiini, sinieloksoitu

#### Holkki

- Hiiletyskarkaistu teräs, nitrattu, mangaanifosfatoitu ja hiottu

#### Kiinnitysleuat

- Hiiletyskarkaistu teräs, nitrattu, mangaanifosfatoitu

### Asennus

1. Kiinnitä uiva kiinnitin jigiiin (kiinnitysreiät koolle 6, katso asennuspiirustusta).
2. Korkeusvaste ja kääntöalue säädetään asetusholkilla (4x AV 2,5). Säädä pystyrajoitus niin, että päälle jää reilusti väljää (työkappaleen valmistustoleranssi).

### Toiminto

1. Paina kiinnittimen leuat alaspäin.
2. Käännä kiristysleuat työkappaleeseen.
3. Vapauta kiinnitin. Alaleuka asettuu kevyellä jousivoimalla kosketukseen työkappaleen alapinnan kanssa.
4. Kiristä kiinnitin kuusiomutterilla (AV 18) maks. 15 Nm momenttiin. **Leuat lukitsevat työkappaleen, kiinnitin on edelleen uiva.**
5. Kierrä lopuksi varmistinmutteri (AV 10) pohjaan ja kiristä maks. 10 Nm momenttiin.
6. Lukitus on nyt tehty
7. Irrottaminen tehdään käänteisessä järjestyksessä: löysää varmistinmutteri (AV 10) - löysää kiristymutteri (AV 18) - käännä leuat ulos
8. Uiva kiinnitin on nyt lepoasennossa.

### Lisätietoja

#### Huomioi

Erityisiä kiinnitystilanteita varten tavanomaiset kiinnitysleuat voi vaihtaa (katso luettelon piirustusta: ruuvi ISO 4762 - M8 - 12,9, M maks. = 43 Nm).

#### Lisätarvikkeet

Lisävarusteena tarjoamme vaihtoleukoja, joiden kiinnitysalue on suurennettu, ks. 23320.0050-.0058, sekä kääntyviä leukoja, ks. 23320.0148-0156.

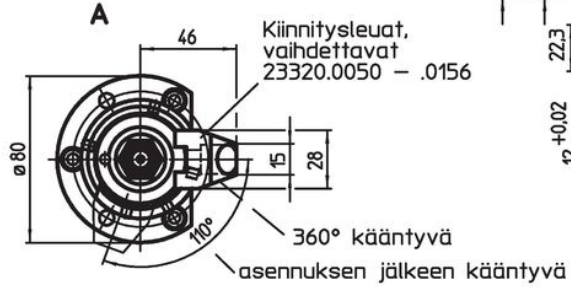
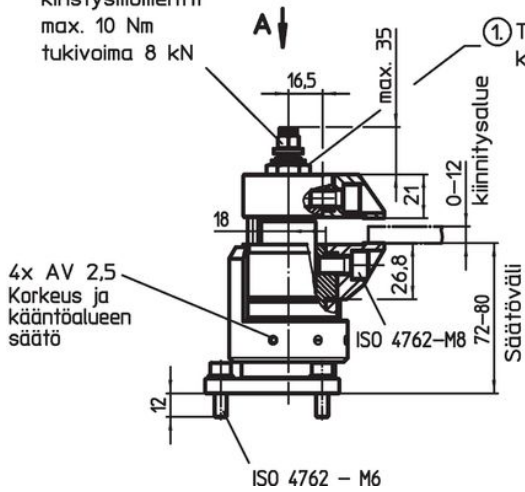
#### Lisää tuotteita

- T-uramutterit, DIN 508
- T-uramutterit, Pitkä
- Vakiomalliset kiristysleuat, uivaa kiinnittintä M 12 varten
- Kiinnitysleuat, uivaa kiinnittintä M 12 varten

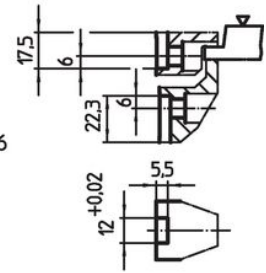
Piirustus

② lukitus AV 10  
kivistysmomentti  
max. 10 Nm  
tukivoima 8 kN


① Työkappaleen kiinnitysjärjestelmät  
kivistysmomentti max. 15 Nm



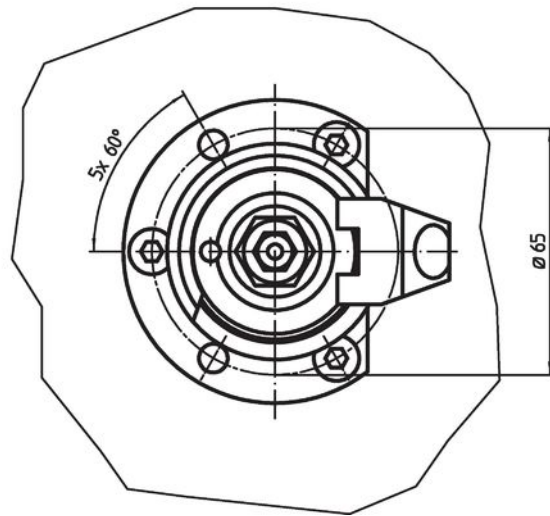
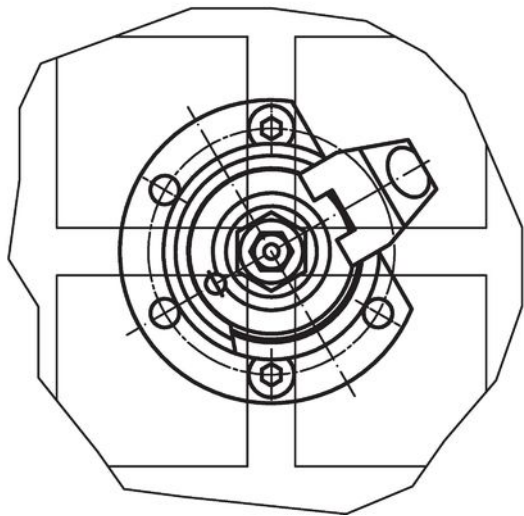
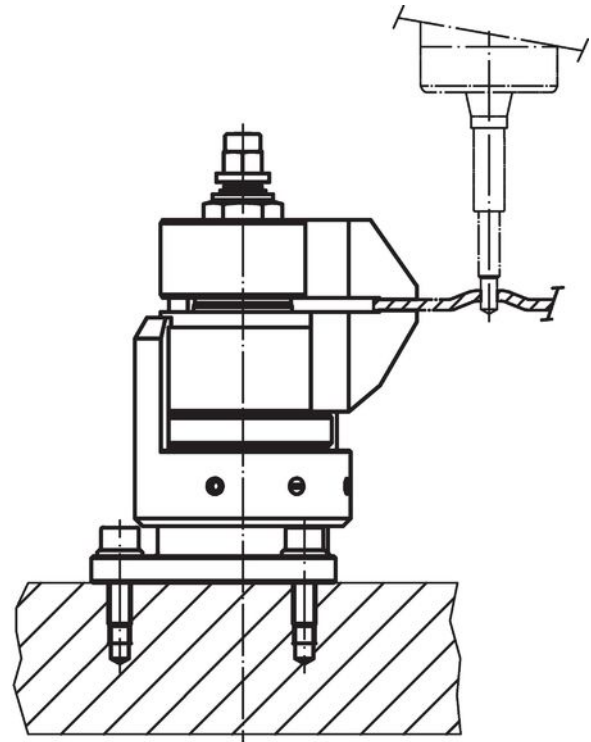
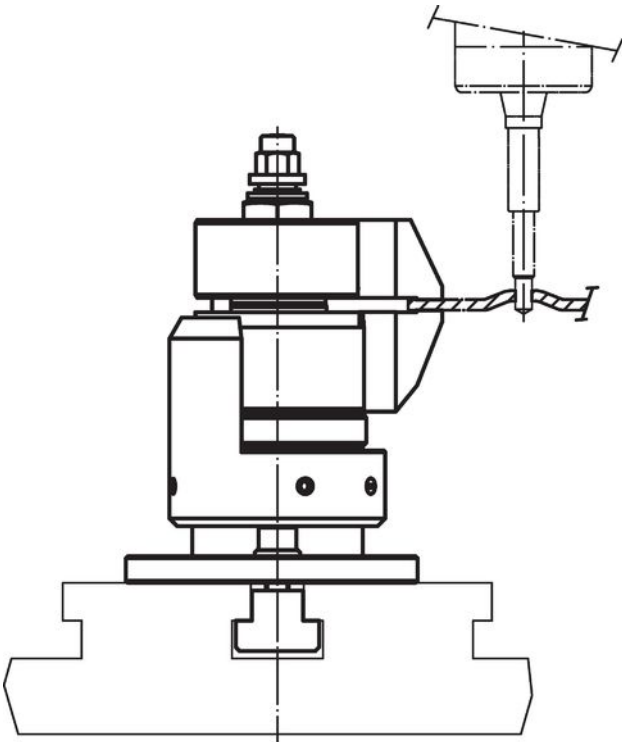
Asennusmitat  
erikoiskiinnityseuaille



Tilaustiedot

 [g] 1663	Til.nro
	23320.0010

Sovellusesimerkki



## Vaatimuksenmukaisuus

### RoHS-yhteensopiva

Sisältää lyijyä - yhteensopiva poikkeusten 6a / 6b / 6c mukaisesti

### Sisältää SVHC-aineita > 0,1 % w/w

Sisältää lyijyä - SVHC-luettelo 27.06.2024.

### Sisältää Prop 65 aineita



Lyijylle altistuminen voi aiheuttaa syöpää ja lisääntymiselle haitallisia vaikutuksia.

<https://www.P65Warnings.ca.gov/>

### Ei sisällä konfliktimineraaleja

Tämä tuote ei sisällä "konfliktimineraaleiksi" luokiteltuja aineita, kuten tantaalia, tinaa, kulta tai volframia Kongon demokraattisesta tasavallasta tai sen naapurimaista."