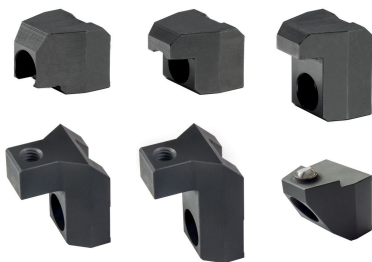


Kiinnitysleuat • uivaa kiinnintintä M 12 varten

EH 23320.



Tuotekuvaus

Kiristysleukoja voidaan käyttää uivissa kiinnittimissä 23320.0008, 23320.0012 ja 23320.0014. Kiinnitysalueita voidaan suurentaa ylemmällä vaihtokiristysleualla (23320.0054, 23320.0056 ja 23320.0058 - kuvat 1 - 3).

Kierteellä- M 8 (23320.0154 / .0156 - Kuva 4 + 5) varustettuihin kiristysleukoihin voidaan ruuvata tarpeen mukaan erilaisia standardiosia - "Muut tuotteet".

Kuulavasteella varustettu alempi kiristysleuka (23320.0148 - kuva 6) sopii työkalupaleen viistoille pinnoille.

Materiaali

Kuula

- Kuulalaakeriteräs

Kiinnitysleuat

- Hiiletyskarkaisttu teräs, nitrattu, mangaanifosfatoitu

Lisätietoja

Huomioi

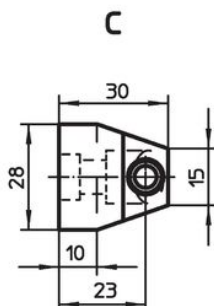
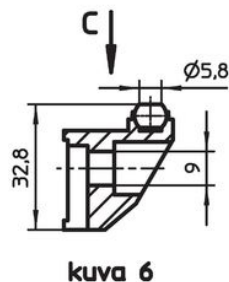
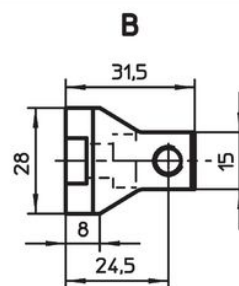
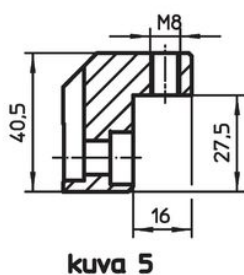
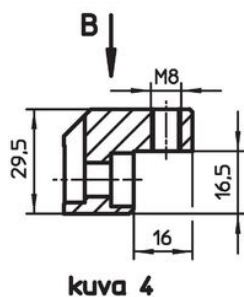
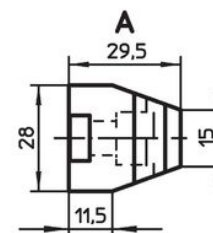
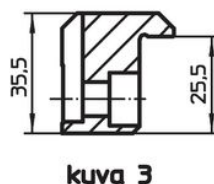
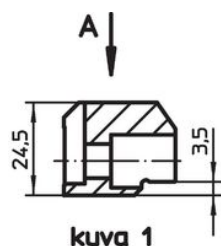
Uivan kiinnittimen kiristysmomentti pitää sovitaa/pienentää tilanteen mukaan.

Ota huomioon kiristysleuan pienemmän kosketuspinnan aiheuttama pintapaine.

Lisää tuotteita

- Tukinastat, karhennetut tai piikillä
- Kuulapääruuvit, kannattomat, kuula kiertymisen estolla
- Kuulapääruuvit, kannattomat, halkaistulla kuulalla
- Paininruuvit, messinkitapilla
- Paininruuvit, muovitapilla
- Kuulavasteet, säädettävät
- Kuulavasteet, säädettävä, itsepalautuva

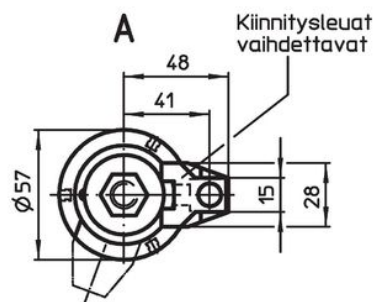
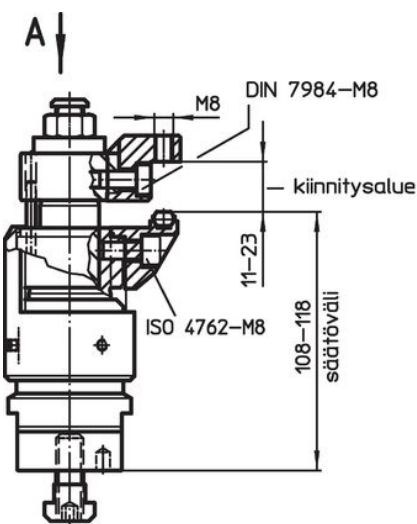
Piirustus



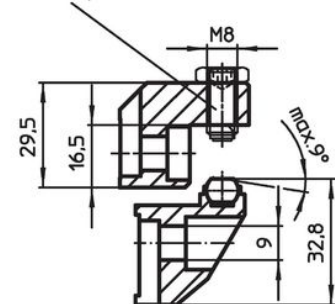
Tilaustiedot

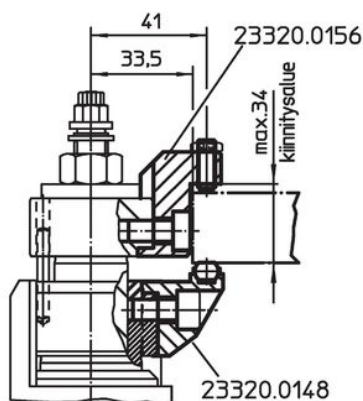
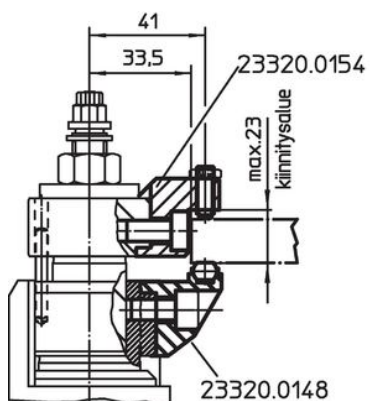
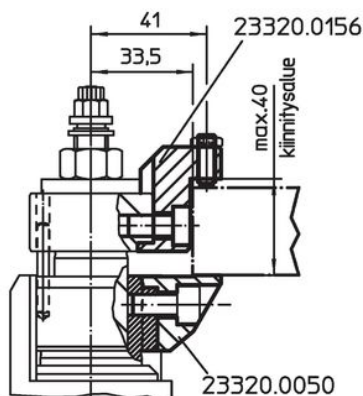
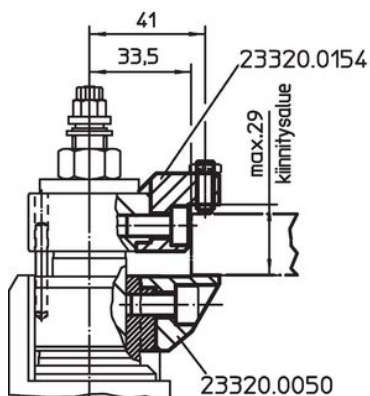
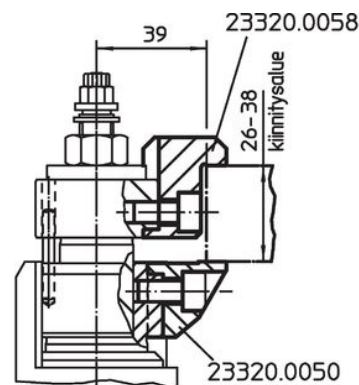
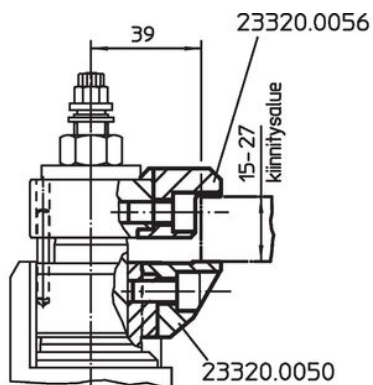
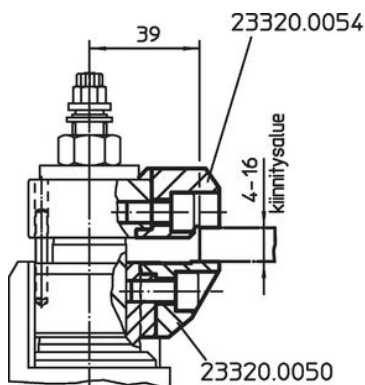
Kiristysalue max. Seuraavan yhteydessä 23320.0050 [mm]	Kiristysalue max. Seuraavan yhteydessä 23320.0148 [mm]	 [g]	Til.nro
Ylempi vaihtokiristysleuka – Kuva 1			
4 – 16	–	91	23320.0054
Ylempi vaihtokiristysleuka – Kuva 2			
15 – 27	–	88	23320.0056
Ylempi vaihtokiristysleuka – Kuva 3			
26 – 38	–	130	23320.0058
Ylempi kiristysleuka kiinnitysreiällä – Kuva 4			
29	23	83	23320.0154
Ylempi kiristysleuka kiinnitysreiällä – Kuva 5			
40	34	112	23320.0156
Alempi kiinnitysleuka halkaistulla keinukuulalla, sileä, kiertymisvarmistettu – Kuva 6			
–	–	98	23320.0148

Sovellusesimerkki



esim. Kuulapääruuvit (EH 22720.)





Vaatimuksenmukaisuus

RoHS-yhteensopiva

Täyttävät direktiivin 2011/65/EU ja direktiivin 2015/863 vaatimukset.

Ei sisällä SVHC-aineita

Ei sisällä yli 0,1 % w/w SVHC-aineita - SVHC-luettelo 27.06.2024.

Ei sisällä Prop 65 aineita

Ei sisällä Proposition 65 -aineita.
<https://www.P65Warnings.ca.gov/>

Ei sisällä konfliktimineraaleja

Tämä tuote ei sisällä "konfliktimineraaleiksi" luokiteltuja aineita, kuten tantaalia, tinaa, kultaa tai volframia Kongon demokraattisesta tasavallasta tai sen naapurimaista."